

Synco™ 100

Устройство управления температурой в помещении

RLA162

С 2 выходными сигналами DC 0...10 В

Устройство управления температурой в помещении для установок отопления, вентиляции и кондиционирования. Компактное устройство с 2 аналоговыми выходными сигналами DC 0...10 В для нагрева и /или охлаждения.

Применение

Типы установок:

- Небольшие вент установки с собственным кондиционером
- Небольшие тепловые установки
- Камеры нагрева больших вент и кондиционирующих установок
- Вент зоны вент и кондиционирующих установок с центральным кондиционером

Типы зданий:

- Небольшие жилые здания
- Нежилые здания всех типов
- Апартаменты
- Отдельные помещения (пр. залы заседаний, учебные классы)

Управляемые устройства:

- Приводы клапанов нагрева
- Приводы клапанов охлаждения
- Приводы воздушных заслонок
- Токовый клапан электрического нагревателя воздуха

Функции

Основные функции

- Управление температурой в помещении по средствам модулируемого управления исполнительным механизмом по воде или воздуху с возможностью выбора действия управляющих сигналов только на нагрев, или только на охлаждение, или на нагрев и охлаждение.

Прочие функции

- Компенсация по температуре наружного воздуха
- Минимальное ограничение температуры поступающего воздуха
- Изменение уставки через внешний контакт
- Тестовый режим в качестве помощи при наладке

Заказ

При заказе, называйте тип устройства **RLA162**

Комбинации оборудования

Привода и управляющие устройства должны отвечать требованиям:

- Управляющий входящий сигнал: модулируемый, DC 0...10 В
- Рабочее напряжение: AC 24 В

Для дополнительных функций используются следующие устройства:

| <i>Тип устройства</i> | <i>Тип</i> | <i>Описание</i> |
|---|---------------|-----------------|
| Контроллер управления температурой в воздуховоде (как ограничитель) | RLM162 | CE1N3332en |
| Наружный датчик (для компенсации по наружной температуре) | QAC22 | CE1N1811en |

Техническое устройство

Управление температурой

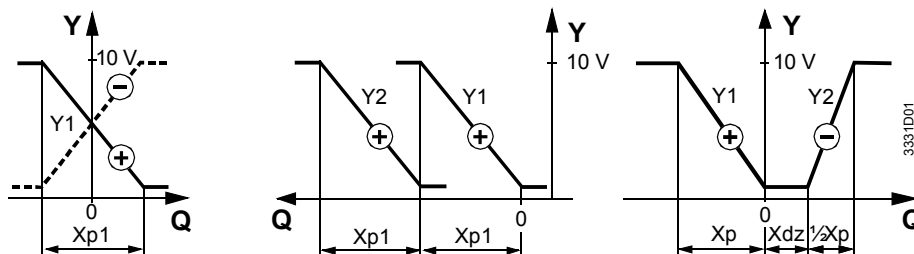
Настройки

Необходимо произвести следующие настройки:

- Уставка температуры в помещении: задается ручкой-переключателем, доступной для пользователя
- Работа: 2 управляющих выходных сигнала Y1 и Y2 управляют:
 - 1-ступенчатый нагрев: управляющий сигнал Y2 не используется
 - 2-х ступенчатый нагрев: оба сигнала работают последовательно
 - 1-ступенчатое охлаждение: управляющий сигнал Y2 не используется
 - 1-ступенчатый нагрев и охлаждение: управляющие сигналы работают оппозиционно; зона нечувствительности равна 1.5 K
- Режим управления: P или PI; при режиме PI, время интегрирования равно 600 сек.
- Зона пропорциональности: зона управляющего сигнала Y1 регулируется. Y2 используется:
 - При нагреве, зона пропорциональности Y2 равна Y1
 - При охлаждении, зона пропорциональности Y2 составляет 50% зоны Y1

Управление

Устройство управления температурой в помещении RLA162 сравнивает температуру, измеренную датчиком (встроенным), с заданными значениями. При расхождении, устройство подает управляющий сигнал DC 0...10 В для настройки регулирующего устройства между 0...100 %. В P-режиме выходящий сигнал пропорционален компенсации, в режиме PI сигнал пропорционален нагрузке нагрева или охлаждения.



Либо нагрев, либо охлаждение
 Q Нагрузка или компенсация нагрева или охлаждения
 Xp Зона пропорциональности
 Xdz Зона нечувствительности

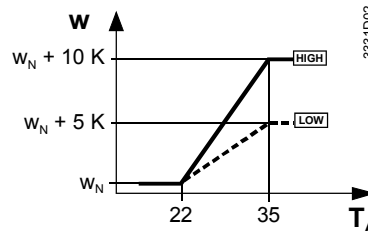
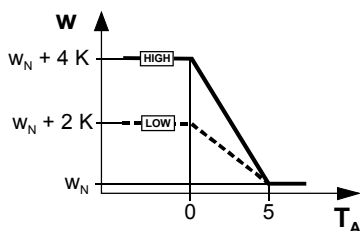
2-ступенчатый нагрев
 Y1, Y2 Позиционные сигналы
 ⊕ Нагрев
 ⊖ Охлаждение

Последовательный нагрев и охлаждение
 Y1, Y2 Позиционные сигналы
 ⊕ Нагрев
 ⊖ Охлаждение

Компенсация по температуре наружного воздуха

При использовании наружного датчика, текущие уставки будут сдвинуты в зависимости от наружной температуры. Существует 2 диапазона: Высокий или Низкий. В рамках выбранного диапазона компенсация осуществляется по фиксированным значениям. В зависимости от рабочих действий компенсация бывает:

- Зимняя компенсация (режим работы «Нагрев»):
 Если температура наружного воздуха упала ниже 5 °C до 0 °C, уставка поднимется на 2 K (Низкий) или 4 K (Высокий). При температуре выше 0 °C, температура в помещении останется постоянной.
- Летняя компенсация (режим работы «Охлаждение»):
 Если наружная температура поднимется выше 22 °C до 35 °C, уставка поднимется на 5 K (Низкий) или 10 K (Высокий). При температуре выше 35 °C, температура останется постоянной



Зимняя компенсация
 TA Наружная температура
 w Текущая уставка
 wN Номинальная уставка

Летняя компенсация

Минимальное ограничение температуры подающего воздуха

Минимальное ограничение температуры подающего воздуха достигается при использовании контроллера управления температурой в воздуховоде RLM162. В этом случае RLM162 подает управляющий сигнал DC 0...10 В на клемму Z9 контроллера RLA162. При избытки тепла, минимальное ограничение предотвратит падение температуры подающего воздуха ниже определенного уровня.

Изменение уставки

Изменение номинальной уставки достигается путем замыкания внешнего контакта на терминалы D1-GND, для экономии энергии.

- «Нагрев»: номинальная уставка будет понижена
- «Охлаждение»: номинальная уставка будет повышена

Примеры:

- Ночное понижение; изменение происходит через временной переключатель
 - Понижение при не занятости помещения; изменение через датчик присутствия
- Потенциометр позволяет понижать или повышать номинальную уставку. Установки не доступны пользователю.

Режим проверки

В тестовом режиме, управление отключено. Ручка регулировки уставки работает как позиционное устройство для ручного переключения исполнительного механизма (или обоих) в любое положение. Диапазон положений в режиме проверки сконфигурирован так, чтобы соответствовать выбранному режиму работы. Режим работы отображается на дисплеи.

Контроллер состоит из монтажной платы и пластикового корпуса. На передней части находится ручка переключения; монтажная плата содержит клеммники и подходит для настенного монтажа и монтажа на дверцу шкафа. Электронный части, внутренние рабочие элементы и внутренний датчик температуры расположены на тыловой стороне.

Рабочие элементы:



- 1 Потенциометр, повышающий или понижающий значение уставки
- 2 Потенциометр для зоны пропорциональности
- 3 Блок переключателей DIP
- 4 Ручка переключения

Все функции выбираются через блок переключения DIP, имеющий 5 положений:

| Функции | 1 | 2 | 3 | 4 | 5 | Действия |
|-------------------------------------|--------------------------|--------------------------|--------------------------|--------------------------|--------------------------|--------------------------------------|
| Режим работы | <input type="checkbox"/> | <input type="checkbox"/> | | | | Последовательный нагрев и охлаждение |
| | <input type="checkbox"/> | <input type="checkbox"/> | | | | 2-ступенчатый нагрев |
| | <input type="checkbox"/> | <input type="checkbox"/> | | | | 1-ступенчатое охлаждение |
| | <input type="checkbox"/> | <input type="checkbox"/> | | | | 1-ступенчатый нагрев |
| Режим управления | | | <input type="checkbox"/> | | | PI (время интеграции 600 с.) |
| | | | <input type="checkbox"/> | | | P |
| Режим проверки | | | | <input type="checkbox"/> | | Режим проверки |
| | | | | <input type="checkbox"/> | | Нормальный режим |
| Компенсация по наружной температуре | | | | | <input type="checkbox"/> | Высокий (HIGH) |
| | | | | | <input type="checkbox"/> | Низкий (LOW) |

Пояснения по инжинирингу

При отключении питания, исполнительный механизм автоматически закроется или встанет в нейтральное положение. Контроллер поставляется с инструкциями по монтажу и наладке.

Пояснения по монтажу

Контроллер крепится на плоскую стену. Кабели подходят к контроллеру из щита. Следует соблюдать местные правила безопасности. Место размещения контроллера на стене помещения, которое будет нагреваться или охлаждаться. Запрещено монтировать в нишах и шкафах, за занавесками, над или за источниками тепла и подвергать прямому солнечному облучению. Монтажная высота 1.5 м над уровнем пола.

При монтаже прикрепите вначале монтажную плату. После подключения кабеля, вставьте корпус в плату и защелкните.

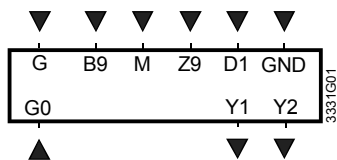
Пояснения по наладке

Для проверки вторичной электропроводки, контроллер следует включить в режим проверки для испытания работоспособности привода. Если контроллер нестабилен, увеличьте зону пропорциональности; если он работает медленно, увеличьте ее. Если помещение оборудовано термостатическими радиаторными вентилями, их следует полностью открыть и зафиксировать.

Технические данные

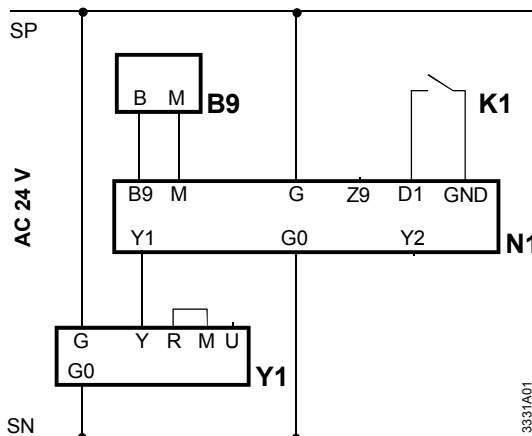
| | | |
|----------------------------------|--|---|
| Электроснабжение | Рабочее напряжение | AC 24 В ±20 % |
| | Частота | 50 / 60 Гц |
| | Потребляемая мощность | Макс. 2 Ватт |
| Функциональные данные | Диапазон номинальной уставки | 8...30 °C |
| | Диапазон переключения уставки | 0...10 К |
| | Зона пропорциональности | 1...50 К |
| | Время интеграции PI регулирования | 600 сек. |
| | Зона нечувствительности при последовательном нагреве/охлаждении | 1.5 К |
| | Управляющие выходные сигналы Y1, Y2 | |
| | Напряжение | DC 0...10 В, постоянное |
| | Ток | макс. 1 мА |
| | Макс. Длина кабеля 1.5мм ² | |
| | Для входящего сигнала В9 | 80 м |
| Для входящего сигнала D1 | 80 м | |
| Контактное измерение (вход D1–M) | DC 6...15 В, 3...6 мА | |
| Условия окружающей среды | Работа | |
| | Климатические условия | по IEC 721-3-3, класс 3К5 |
| | Температура | 0...+50 °C |
| | Влажность | <95 % |
| | Транспортировка | |
| | Климатические условия | по IEC 721-3-2, класс 2К3 |
| Температура | -25...+70 °C | |
| Влажность | <95 % | |
| Механические условия | класс 2М2 | |
| Стандарты и нормы | CE соответствие | |
| | EMC директивам | 89/336/EEC |
| | Директиве по низкому напряжению | 73/23/EEC и 93/68/EEC |
| | Стандарт продукта | |
| | Автоматическое управление для бытового и аналогового использования | EN 60 730-1 и EN 60 730-2-9 |
| | Электромагнитная совместимость | |
| | Излучение | EN 50081-1 |
| | Защита | EN 50082-1 |
| | Степень защиты | IP 30 EN 60 529 |
| | Класс безопасности | II по EN 60 730 |
| Степень загрязнения | норма | |
| Общая информация | Клеммы подключения для одножильных или многожильных проводов | 2 x 1.5 мм ² или 1 x 2.5 мм ² |
| | Вес | 0.25 кг |

Клеммы подключения

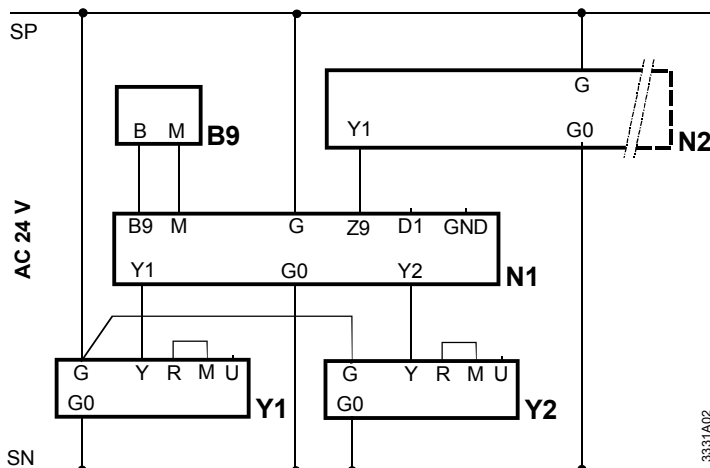


- B9 Датчик наружной температуры
- D1 Входящий сигнал для переключения уставки
- G Рабочее напряжение AC 24 В, потенц. SP системы
- G0 Рабочее напряжение AC 24 В, нейтраль SN системы
- GND Земля
- Y1 Управляющий выходной сигнал DC 0...10 В
- Y2 Управляющий выходной сигнал DC 0...10 В
- Z9 Ограничительный входящий сигнал DC 0...10 В

Схема подключения

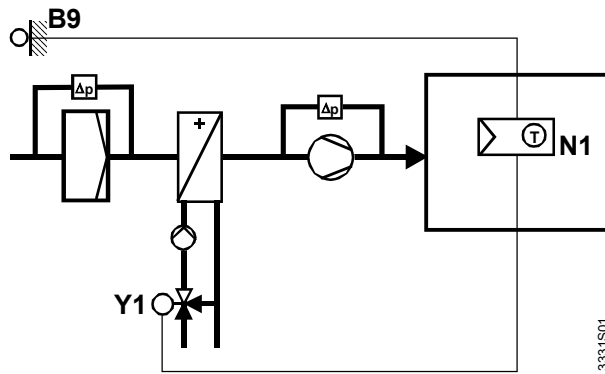


Управление температурой в помещении с компенсацией по температуре наружного воздуха и переключением уставки

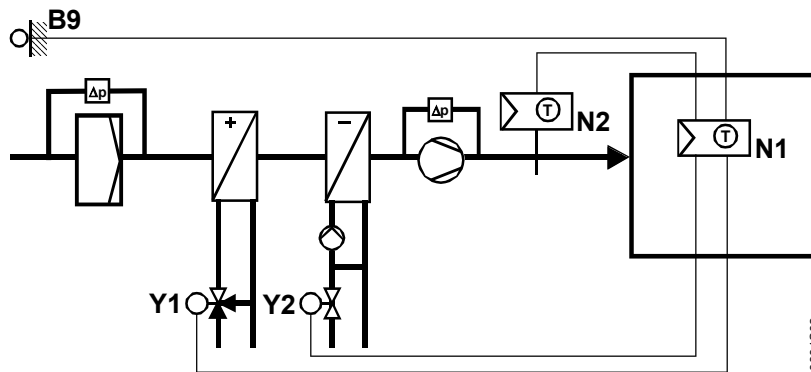


Управление температурой в помещении с нагревом и охлаждением, компенсацией по температуре наружного воздуха и минимальным ограничением температуры подающего воздуха.

- B9 Датчик наружной температуры QAC22
- K1 Внутренний переключатель (пр. временной)
- N1 Устройство управления температурой в помещении RLA162
- N2 Устройство управления температурой в воздуховоде RLM162 (ограничитель)
- Y1 Привод клапана на нагрев
- Y2 Привод клапана на охлаждения



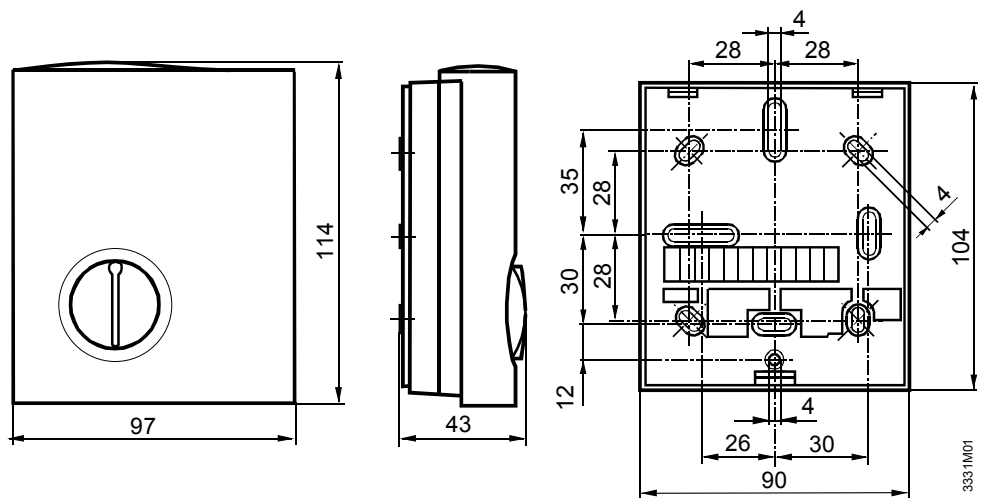
Управление температурой в помещении через клапан на нагрев, с компенсацией по температуре наружного воздуха



Управление температурой в помещении через клапан на нагрев и охлаждение, с компенсацией по температуре наружного воздуха минимальным ограничением температуры подающего воздуха.

- B9 Датчик наружной температуры QAC22
- N1 Устройство управления температурой в помещении RLA162
- N2 Устройство управления температурой в воздуховоде RLM162
- Y1 Привод клапана на нагрев
- Y2 Привод клапана на охлаждения

Размеры



Размеры в мм

