



Symaro™

Погружные температурные датчики

QAE2164... QAE2174...

- Активные погружные датчики для измерения температуры воды в трубопроводах и баках.
- Рабочее напряжение AC 24 V или DC 13.5...35 V
- Выходной сигнал DC 0...10 V или 4...20 mA

Применение

Датчики применяются в установках ОВК для:
 контроля или ограничения температуры водяного потока
 ограничения температуры в обратной линии
 контроля температуры ГВС

Сводка типов

Тип	Комплектация	Длина погруж. элемента	Рабочее напряжение	Выходной сигнал
QAE2164.010	С зажимом для защитной гильзы ¹⁾	100 мм	AC 24 V ±20 % / DC 13.5...35 V	DC 0...10 V
QAE2164.015	С зажимом для защитной гильзы ¹⁾	150 мм	AC 24 V ±20 % / DC 13.5...35 V	DC 0...10 V
QAE2174.010	С зажимом для защитной гильзы ¹⁾	100 мм	DC 13.5...35 V	4...20 mA
QAE2174.015	С зажимом для защитной гильзы ¹⁾	150 мм	DC 13.5...35 V	4...20 mA

¹⁾ Требуется защитная гильза (не включена в комплект). С 1 апреля 2008 все активные погружные датчики поставляются без защитной гильзы.

Заказ

При оформлении заказа указывайте название и обозначение датчика, например:
Датчик температуры погружной **QAE2164.010**

Комбинации оборудования

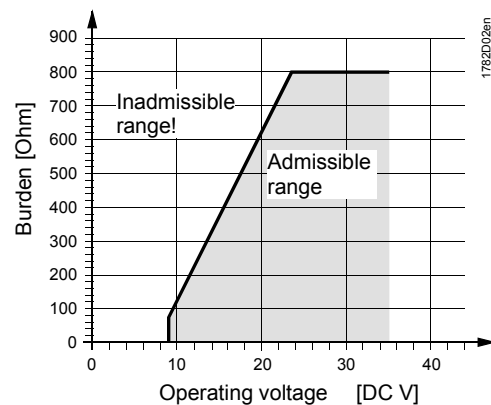
Любые системы или устройства, способные принимать и обрабатывать входные сигналы DC 0...10 V от 4...20 mA от датчиков.

Назначение

Датчик воспринимает температуру тепло/холодоносителя через чувствительный элемент, сопротивление которого меняется в зависимости от температуры. Изменение сопротивления конвертируется в выходной сигнал DC 0...10 V или 4...20 mA, в зависимости от типа датчика. Выходной сигнал соответствует выбранному температурному диапазону.

Диаграмма нагрузки

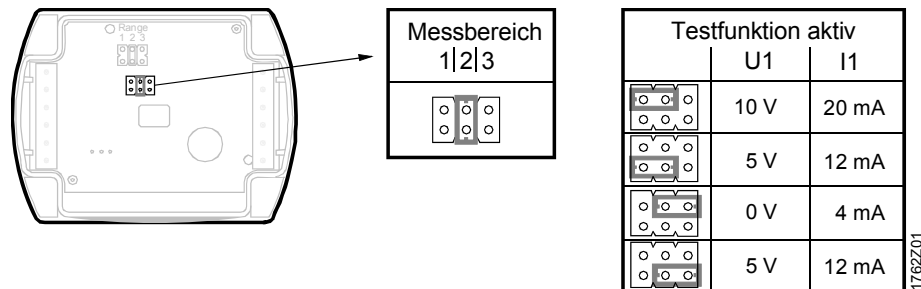
Выходной сигнал, клемма I1



Механическая конструкция

Погружной датчик температуры состоит из следующих элементов: двухсекционный пластиковый корпус, печатная плата с электронной схемой и клеммами и погружного щупа в сборе с чувствительным элементом. Доступ к клеммам для подключения возможен после снятия крышки. Кабельный ввод выполнен сальником M16 (IP 54), который вкручивается в корпус. Измерительный щуп жестко закреплен на корпусе.

Элементы управления



Элементы управления смонтированы внутри корпуса, и состоят из блока из 6-ти штырьков и переключки. Они служат для выбора требуемого диапазона температур и активизации функции тестирования.

Различные положения переключки служат:

- Для задания температурного диапазона:
Переключка в левом положении (R1) = 0...100 °C,

Переключатель в среднем положении (R2) = -10...+120 °C (заводская установка),
 Переключатель в правом положении (R3) = 0..70 °C

- Для активизации функции тестирования:
 Переключатель в горизонтальном положении: Значения на выходе согласно табл "Тестовые функции".

Неисправность

В случае неисправности, выходной сигнал будет 0 V (4 mA) через 60 сек.

Аксессуары (не включены в стандартную поставку)

Наименование	Материал	Номинал. давление	Тип уплотнителя	Длина погр.элемента	Тип
Компрессионный фиттинг	V4A (1.4571)	PN16	Резьбовой с уплотнением	---	AQE2102
Защитная гильза	Латунь(CuZn37)	PN10	Резьбовой с уплотнением	100 мм	ALT-SB100
Защитная гильза	Латунь(CuZn37)	PN10	Резьбовой с уплотнением	150 мм	ALT-SB150
Защитная гильза	V4A (1.4571)	PN16	Резьбовой с уплотнением	100 мм	ALT-SS100
Защитная гильза	V4A (1.4571)	PN16	Резьбовой с уплотнением	150 мм	ALT-SS150
Защитная гильза	V4A (1.4571)	PN40	С фланцем для плоского уплотнителя	100 мм	ALT-SSF100
Защитная гильза	V4A (1.4571)	PN40	С фланцем для плоского уплотнителя	150 мм	ALT-SSF150

См документ N1194 «Защитные гильзы и аксессуары».

Примечания для инженеров

Если номинальное давление превышает PN10, требуется защитная гильза из нержавеющей стали (V4A). Температурный диапазон устанавливается на датчике.

Для обеспечения электропитания датчика, применяйте трансформатор для безопасного сверх-низкого напряжения (SELV) с отдельными обмотками. Для выбора типоразмера трансформатора и внешней защиты, применяйте местные нормы электробезопасности.

Принимайте в расчет электропотребление датчика. Для правильного электрического подключения используйте схему прибора, к которому датчик будет подключен.

Принимайте во внимание допустимые длины кабеля.

Кабельные трассы и тип кабеля

При прокладке кабельных трасс нужно принимать во внимание явление электрической интерференции, которая возникает при параллельной прокладке двух проводников. Следует применять экранированные кабели в случае проблем с электромагнитной совместимостью
 Рекомендуется применять витую пару для слаботочных цепей.

Примечания для монтажников

В зависимости от применения, датчик можно устанавливать:

- Для контроля температуры потока:
 В системах отопления:
 - Непосредственно после насоса на подаче
 - От 1.5 до 2 м после смесительного клапана, если насос на обратке
- Для ограничения температуры обратки:
 На обратном трубопроводе, где наиболее точно измеряется температура

Датчик можно устанавливать на повороте трубы, так, чтобы измерительный щуп располагался навстречу потоку. Поток теплоносителя должен быть хорошо

перемешан в месте установки датчика. Это либо в потоке от насоса, либо как минимум в 1.5 м после смешительного клапана.

Датчик следует монтировать так, чтобы ввод кабель не был сверху.

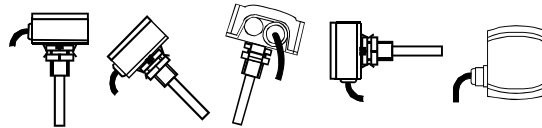
Для всех датчиков, измерительная длина должна быть не менее 60 мм!

Не следует закрывать датчик защитной крышкой.

Для монтажа датчика, бобышка с резьбой или тройник G ½ должен быть вварен в трубу.

Допустимые
положения

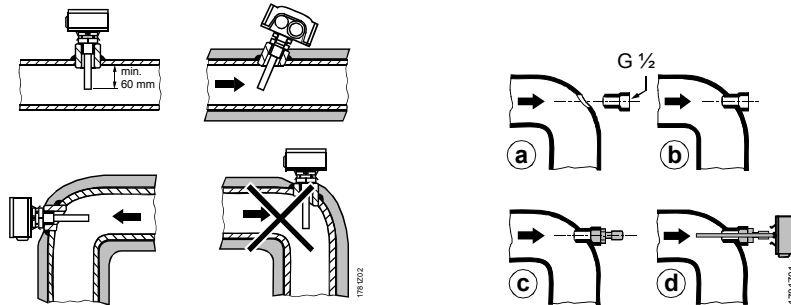
допустимо:



не допустимо:



Монтаж



Инструкция по монтажу включена в поставку.

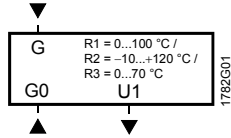
Технические характеристики

Электропитание	Рабочее напряжение	refer to "Type summary"
	Частота	50/60 Hz at AC 24 V
Длина кабеля для измерительных датчиков Функциональные данные	Энергопотребление	≤ 1 VA
	Макс. Допустимые длины кабеля	См. документацию на контроллер
	Диапазон измерения	-10...+120 °C (R2 = заводская установка), 0...100 °C (R1), 0...70 °C (R3)
	Длина измерительного щупа	см "Сводка типов"
	Чувствительный элемент	Pt 1000 класс B согл DIN EN 60 751
	Постоянная времени	
	С гильзой	30 с при 2 м/с
	Без гильзы	8 с при 2 м/с
	Точность измерения в диапазоне	
	0...70 °C	± 1 K
-40...+120 °C	± 1.4 K	
Выходной сигнал, линейный (клемма U1)	DC 0...10 V ≅ -10...+120 °C (заводская установка) или 0...100 °C или 0...70 °C, макс. ± 1 mA	
Выходной сигнал, линейный (клемма I1)	4...20 mA ≅ -10...+120 °C (заводская установка) или 0...100 °C или 0...70 °C	
Нагрузка	см "Назначение"	
Номинальное давление	PN 16	

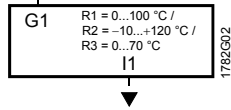
Данные по безопасности	Корпус	IP 54 согл IEC 529
	Класс защиты	III согл EN 60 730
Электрическое подключение	Винтовые клеммы	1 x 2.5 мм ² или 2 x 1.5 мм ²
	Кабельный ввод (включен))	M 16 x 1.5
Environmental conditions	Ориентация	IEC 721-3-3
	Климатические условия	класс 3K5
	Температура (корпус)	-40...+70 °C
	Влажность (корпус)	5...95 % r.h.
	Транспортировка	IEC 721-3-2
Материалы и цвет	Климатические условия	класс 2K3
	Температура	-25...+70 °C
	Влажность	<95 % r.h.
	Mechanical conditions	класс 2M2
	Корпус	поликарбонат, RAL 7001 (серебристо-серый)
Стандарты	Крышка	поликарбонат, RAL 7035 (светло-серый)
	Погружной щуп	Нерж.сталь DIN 17 440 сталь 1.4571
	Кабельный ввод	РА, RAL 7035 (светло-серый)
	Упаковка	гофрокартон
	Безопасность продукции	
Вес	Автоматическое регулирование для помещений и аналогичных условий	EN 60730-1
	Электромагнитная совместимость	
	Нечувствительность	EN 61000-6-1
	Выбросы	EN 61000-6-3
	CE выполнение норм	EMC директива 2004/108/EC
Вкл.упаковку	UL выполнение норм	UL 873
	QAE2164.010	~ 0.14 кг
	QAE2164.015	~ 0.16 кг
	QAE2174.010	~ 0.14 кг
	QAE2174.015	~ 0.16 кг

Схема подключения

QAE2164...



QAE2174...



G, G0 Рабочее напряжение AC 24 V (SELV) или DC 13.5...35 V

G1 Рабочее напряжение DC 13.5...35 V

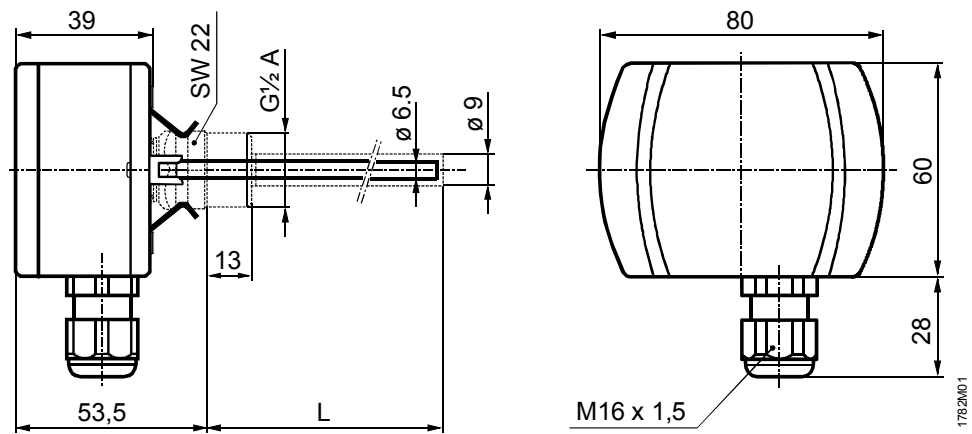
I1 Выход 4...20 mA

для диапазона измерения $-10...+120\text{ }^{\circ}\text{C}$ (заводская установка), $0...100\text{ }^{\circ}\text{C}$ или $0...70\text{ }^{\circ}\text{C}$

U1 Выход DC 0...10 V

для диапазона измерения $-10...+120\text{ }^{\circ}\text{C}$ (заводская установка), $0...100\text{ }^{\circ}\text{C}$ или $0...70\text{ }^{\circ}\text{C}$

Размеры



Тип	L
QAE2164.010	100
QAE2164.015	150
QAE2174.010	100
QAE2174.015	150

Размеры в мм