



TX-I/O™

Релейный модуль с бистабильными выходами

TXM1.6RL

- Для – Управления освещением
– Управления непрерывно работающими системами

- 6 релейных выходов, бистабильных
- Конфигурируемое состояние при пропадании питания или связи
- Зеленый светодиод состояния для каждого выхода
- Компактный DIN формат, малая опорная поверхность
- Отдельная база с клеммами и съемный электронный модуль
 - автоматическое создание шины для максимально простой установки
 - функция изолирования клемм для быстрого ввода в эксплуатацию
 - быстрая замена электронного модуля без перемонтажа и без прерывания функционирования оставшихся модулей
- Требуются клеммы N и PE для подключения периферии
- Простота отображения
 - светодиод состояния для каждой точки ввода/вывода
 - светодиоды для быстрой диагностики
- Двусторонние этикетки с обозначением всех точек ввода/вывода

Функции

Модули поддерживают следующие логические функции ввода/вывода:

Тип сигнала (TRA)	Описание
VO бистабильный NO	Постоянный, однополюсный, бистабильный контакт N/O, N/C контакт
VO бистабильный NC	

Более подробное описание данных функций дано в документе CA110561, "ТХ-І/О™ Функции и эксплуатация".

Совместимость

Описание поддерживаемых типов сигналов и функций для различных систем подробно дано в Руководстве по проектированию и установке CM110562.

Типы

ASN, SSN

Product no.	Stock no.	Описание
TXM1.6RL	S55661-J103	Релейный модуль с бистабильными выходами

Комплектность

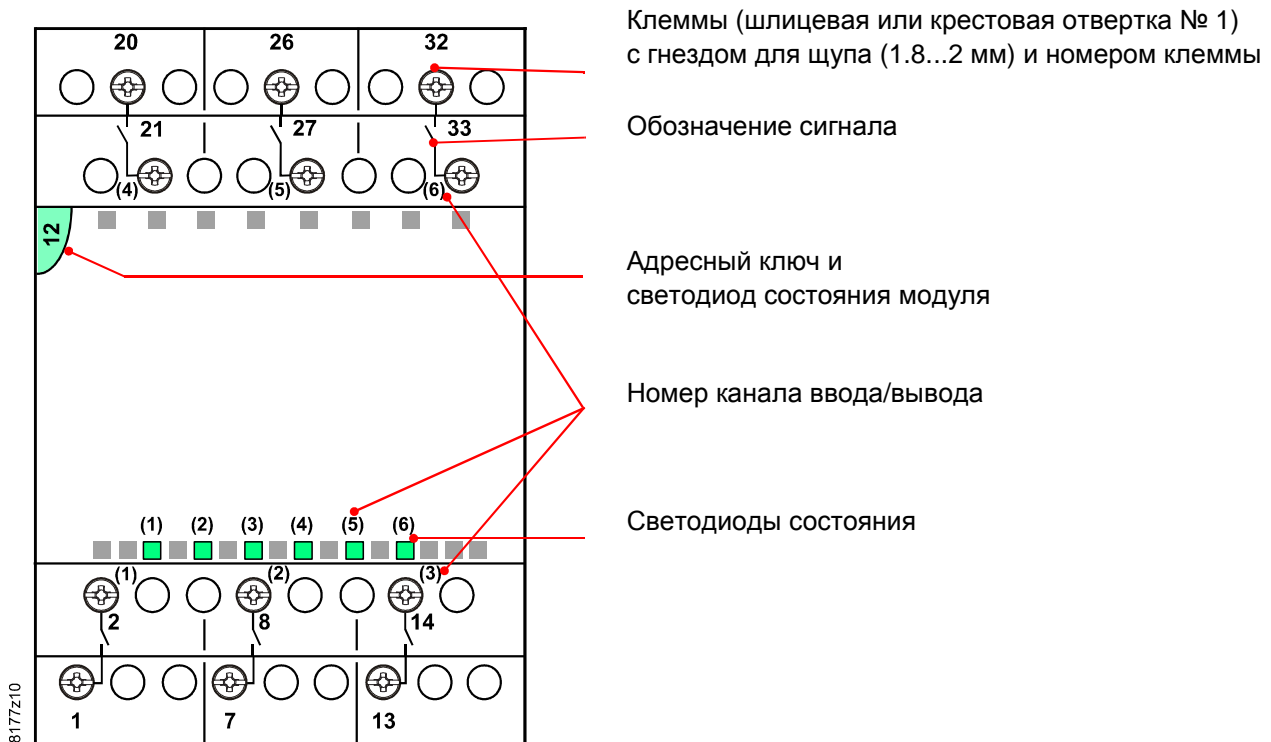
Съемный электронный модуль и база с клеммами соединены между собой и поставляются в одной коробке.

Принадлежности

Отдельно доступны принадлежности: адресные ключи, листы этикеток и запасные прозрачные держатели этикеток. См. документ N8170ru.

Техническая и механическая конструкция

Описание общих функций всех модулей ТХ-І/О™ дано в Руководстве по проектированию и установке CM110562.



Светодиоды состояния выходов

- Зеленый светодиод указывает на состояние реле
- Светодиоды также используются для диагностики

Светодиод состояния модуля

- Светодиод состояния модуля подсвечивает прозрачный адресный ключ
- Зеленый светодиод показывает состояние модуля в целом
- Применяется также для диагностики

Адресный ключ

- Модуль работает только со вставленным адресным ключом
- Адрес модуля механически зашифрован в адресном ключе
- При замене электронной части модуля адресный ключ должен быть выдвинут наружу, но может оставаться вставленным в базу.

Клеммы

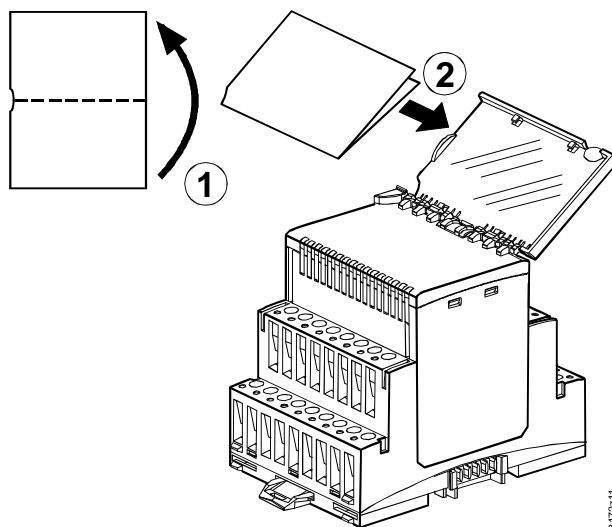
- Релейные контакты выходов не имеют общих точек и независимы друг от друга. Коммутируемое напряжение нужно подавать отдельно на каждый канал.
- На соседних каналах одного модуля, допускается использование разных фаз.

Примечание: UL916

Ограничение для UL916: Каналы 1...3 и 4...6 должны использовать одинаковые фазы.

Маркировка модулей

Модуль ввода/вывода имеет съемную прозрачную крышку (держатель этикеток) для установки этикеток.



Утилизация



Устройство классифицировано, как электронное оборудование, согласно Европейской Директиве 2002/96/EC (WEEE), утилизация в качестве бытовых отходов запрещена.

Необходимо соблюдать местные нормы по утилизации.

Для утилизации используйте системы утилизации электронного оборудования.

Соблюдайте местные нормы по утилизации.

Проектирование, монтаж и ввод в эксплуатацию

Для получения дополнительной информации смотрите следующие документы:

Документ	Номер
TX-I/O™ Функции и эксплуатация	CM110561
TX-I/O™ Руководство по проектированию и установке	CM110562

Монтаж


Ориентация оборудования

Устройства TX-I/O™ могут устанавливаться в любом направлении:

Для соблюдения допустимой температуры окружающего воздуха (не более 50°C) необходимо обеспечить достаточную вентиляцию устройства.

Технические данные

Питание (разъем шины сбоку)	Рабочее напряжение	
	Сверхнизкое напряжение SELV или PELV в соответствии с HD384	DC 21.5...26 V
	Максимальная мощность (параметры питания даны в CM110562)	0.8 W
Защита	Разъем шины сбоку	Нет защиты от к.з. и не корректного подключения AC / DC 24 V
Выходы	Количество каналов	6 (однополюсный, бистабильный контакт)
	Данные по контактам	
	Коммутируемое напряжение	Макс. AC 277 V Мин. AC 24 V
	Номинальный ток AC1 (cosφ=0.8) EN 60947-4-1	Макс. AC 10 A (резистивная нагрузка)
	Срок службы (277V 50/60 Hz)	> 30,000 переключений
	AC3 (cosφ=0.45) EN 60947-4-1	Не рекомендуется для AC3
	Пиковый ток (20 μs)	Макс. 800 A
	Пиковый ток (20 ms)	Макс. 165 A
	Минимальный ток	Мин. 100 mA при AC 24 V
	Люминесцентные лампы EN 60669-1	Макс. 10 A (140 μF)
	Срок службы (277V 50/60 Hz)	> 30,000 переключений
	Количество ЭПРА OSRAM QTI 1x28 / 54W	Макс. 27
	OSRAM QTP5 1x24 / 39W	Макс. 33
	OSRAM QTP5 2x24 / 39W	Макс. 20
	OSRAM QTP5 1x54W	Макс. 20
OSRAM QTP5 2x54W	Макс. 15	
OSRAM QT-FIT8 1x58 / 70W	Макс. 42 / 36	
OSRAM QT-FIT8 2x58 / 70W	Макс. 21 / 18	
<i>Для других типов проверять по допустимому пиковому току!</i>		
Лампы накаливания	Срок службы (230V, 1'500W)	> 40,000 переключений
Внешний предохранитель для входящего кабеля		
• Плавкий предохранитель		Макс. 16 A
• Прерыватель цепи		Макс. 16 A
Характеристики прерывателя цепи по EN 60898		Тип B, C или D
Сопротивление изоляции	Усиленная изоляция между релейными выходами и электроникой системы	AC 3280 V, по EN 60 730-1
	На соседних каналах одного модуля, допускается использование разных фаз. Ограничение для UL916: Каналы 1...3 и 4...6 должны использовать одинаковые фазы.	
Клеммы	Механическая конструкция	Клеммы Cage clamp
	Одножильные провода	1 x 0.5 мм ² – 4 мм ² или 2 x 0,6 мм ² – 1.5 мм ²
	Многожильные провода без наконечников	1 x 0.5 мм ² – 2.5 мм ² или 2 x 0,6 мм ² – 1.5 мм ²
	Многожильные провода с наконечниками (DIN 46228/1)	1 x 0.25 мм ² – 2.5 мм ² или 2 x 0,6 мм ² – 1.5 мм ²
Отвертка		Шлицевая или крестовая отвертка No. 1 с диаметром стержня ≤ 4.5 mm
	Максимальный крутящий момент затяжки	0.6 Nm

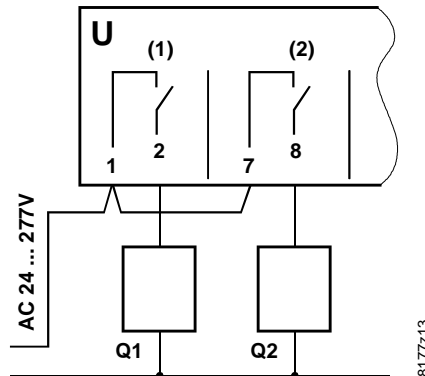
Гнездо для щупа Классификация в соответствии с EN 60730	Диаметр щупа	1 x 1.8 ... 2.0 mm
	Режим работы средств управления	Тип 1
	Уровень загрязнения	2
	Механическая конструкция	Класс защиты III
Стандарт защиты корпуса	Стандарт защиты в соответствии с EN 65029	
	Компоненты модуля на DIN профиле	IP30
Условия окружающей среды	База с клеммами	IP20
	Работа	IEC 60721-3-3
	Климатические условия	Класс 3K5
	температура	-5 ... 50 °C
	влажность	5 ... 95 % отн. влажн.
	Механические условия	Класс 3M2
	Хранение	IEC 60721-3-2
	Климатические условия	Класс 2K3
	температура	-25...70 °C
	влажность	5 ... 95 % отн. влажн.
Механические условия	Класс 2M2	
Стандарты и директивы	Автоматические средства управления бытового и аналогичного назначения	EN 60730-1
	Электромагнитная совместимость	
	Помехоустойчивость	EN 60730-1
	Излучаемые помехи	EN 60730-1
	Соответствие требованиям CE маркировки	
	Директива по ЭМС	2004/108/EC
	Директива по низкому напряжению	2006/95/EC
	Разрешение UL	UL916
 C-Tick соответствие (EMC)	AS / NZS 61000-6-3	
Совместимость с условиями окружающей среды	Экологическая декларация продукта CM1E8174 содержит информацию о совместимости с окружающей средой конструкции устройства и оценки (RoHS соответствие, состав материалов, упаковка, экологическая выгода, утилизация)	ISO 14001 (Окружающая среда) ISO 9001 (Качество) SN 36350 (Совместимость с окружающей средой) 2002/95/EC (RoHS)
	База и съемный модуль ввода/вывода	RAL 7035 (светло-серый)
	Корпуса по DIN 43 880, см. "Размеры"	
Цвет	База и съемный модуль ввода/вывода	RAL 7035 (светло-серый)
Размеры	Корпуса по DIN 43 880, см. "Размеры"	
Вес	C / без упаковки	246 / 268 грамм

Схемы соединений (примеры)

Клеммы

Канал	TXM1.6RL					
	(1)	(2)	(3)	(4)	(5)	(6)
Напряжение	1	7	13	20	26	32
N/O контакт, бистабильный (Конфигурируемое состояние при пропадании питания или связи)	2	8	14	21	27	33

Постоянный контакт

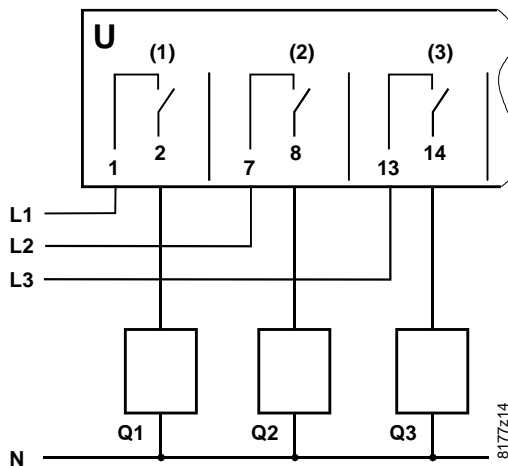


U Контакты бистабильного реле

Q1, Q2 Нагрузка

Допускается применение разных фаз на соседних каналах модуля

Ограничение для UL916: каналы 1...3 и 4...6 должны использовать одну фазу



U Контакты бистабильного реле

Q1, Q2, Q3
3-х фазная нагрузка



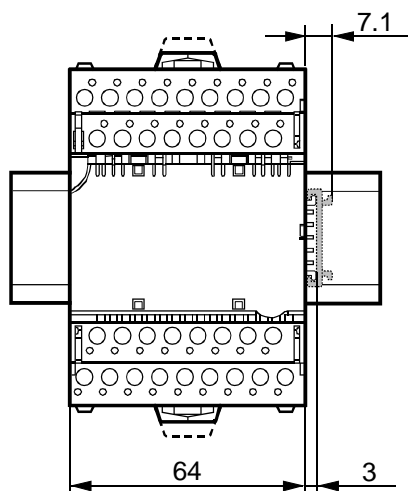
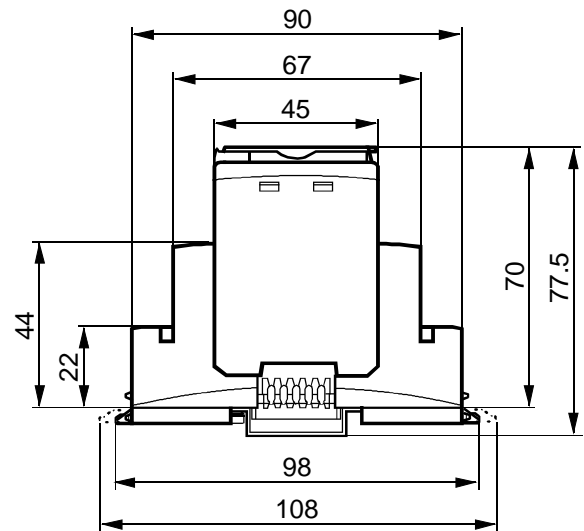
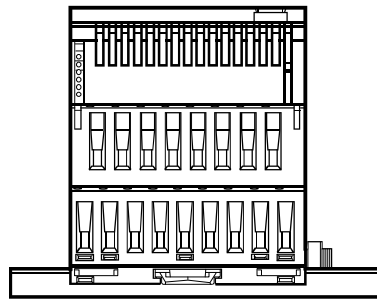
Внимание!

Модули Серии D и старше требуют подключения AC 24 V к клемме "V~", если используется модуль переноса шины. TXM1.6RL требует наличия этого напряжения.

После появления напряжения AC / DC 24 V модуль передает информацию о состоянии каждого канала контроллеру. Это гарантирует, что BACnet клиент корректно отобразит статус каждого канала.

Размеры

Размеры в мм



8172M01