



Термостат защиты от замерзания

по воздуху

QAF63.2-J
QAF63.6-J

- С чувствительным элементом на основе активной капиллярной трубки для измерения низких температур в диапазоне от 0 до 15 °C
- Рабочее напряжение AC 24 В
- Управляющий сигнал DC 0...10 В

Применение

Для использования со стороны воздушного потока в установках вентиляции и кондиционирования воздуха:

- обычно: в системах нагрева воздуха горячей водой, где существует опасность замерзания поступающим извне холодным воздухом
- в установках, где для предотвращения замерзания требуется отключение вентиляторов, открытие клапанов обогрева, и закрытие воздушных заслонок,

Функции

Техническое устройство

С помощью заполненного парами капилляра и диафрагмы устройство QAF63... позволяет измерять низкие температуры внутри капиллярной трубки, на минимальной длине 250 мм. При правильной установке устройства защиты от замерзания за калорифером, оно позволяет измерять низкие температуры воздуха даже в случае их стратификации. Давление пара в капиллярной трубке приводит в движение диафрагму. Это движение с помощью индуктивной измерительной системы преобразуется в электрический сигнал, который за счет электронного усиления в свою очередь преобразуется в измерительный сигнал с напряжением 0-10 В DC (клемма В). Чтобы обеспечить гарантированное измерение минимальной температуры вдоль капиллярной трубки, температура диафрагмы в корпусе должна быть выше температуры вдоль капилляра. Это обеспечивается нагревательным элементом

внутри корпуса, который поддерживает температуру диафрагмы выше 15 °С, при температуре окружающего воздуха до –15 °С.

Устройство

Устройство защиты от замерзания состоит из двухсекционного корпуса (основание и крышка) и капиллярной трубки, активной по всей ее длине. Крышка крепится к основанию корпуса с помощью винта и легко снимается. В корпусе размещаются электронная схема, диафрагма с нагревательным элементом, рабочие механизмы, соединительные клеммы, а также табличка с указанием типа устройства. Доступ к соединительным клеммам, рабочим механизмам и табличке с указанием типа устройства обеспечивается при снятии крышки. Соединительные кабели подводятся с нижней части корпуса. Одно отверстие может закрываться прилагаемым в комплекте кабельным уплотнителем M16, два других отверстия закрываются дополнительными кабельными уплотнителями M16. Устройство QAF63... может крепиться непосредственно на стене (с контрольным контуром или без него) или с помощью монтажного фланца (при условии, что воздуховод изолирован).

Сводка типов

Тип	Наименование
QAF63.2-J	Термостат защиты от замерзания с 2-м капиллярной трубкой
QAF63.6-J	Термостат защиты от замерзания с 6-м капиллярной трубкой

Заказ и поставка

При заказе устройств необходимо указывать их наименование и индекс, например: термостат защиты от замерзания **QAF63.2-J**.

Монтажные принадлежности, не входящие в комплект поставки, заказываются как отдельные позиции.

Аксессуары

Входящие в комплект поставки

1 x Уплотнитель кабельного ввода M16
2 x Винт по DIN 7981-St 4.2 x 22 для крепления устройства
1 x Резиновый уплотнитель для ввода капиллярных трубок в воздуховоды (4 109 2106 0)

Не входят в комплект поставки

Тип	Наименование	Состав
AQM63.0	Монтажный фланец	1 x универсальный монтажный фланец корпуса
AQM63.2¹⁾	Крепление капилляра	3 x зажим капиллярной трубки 3 x прокладка

1) Для **QAF63.6-J** необходимо 2 **AQM63.2**

Примечания по инжинирингу

Устройство работает от напряжения AC 24 V. Требуется применение трансформаторов с безопасным сверхнизким напряжением (SELV), 100% резервированием, и отдельными обмотками. Предохранители, выключатели и электропроводка должны обеспечивать выполнение местных норм по безопасности. Принимайте во внимание допустимую длину кабеля. В случае механического повреждения капиллярной трубки или протечки через диафрагму, устройство выдает информацию о низкой температуре. Аналогично, при выключении электропитания или при выходе из строя электронных компонент.

Монтаж

Положение С горячей стороны регистра обогрева.

Монтаж корпуса

Непосредственное крепление

Прикрепить корпус (с помощью двух подготовленных отверстий) к стенке кондиционера. Вставить капиллярную трубку в воздухопровод и закрыть ее резиновым уплотнителем из комплекта поставки (См. "Принадлежности"). При установке устройства внутри воздуховода: закрепить корпус на внутренней стенке системы воздушного обогрева и вывести капиллярную трубку через один из горизонтальных вырезов.

Непосредственное крепление с контуром проверки работоспособности

Закрепить корпус (с помощью двух предварительно высверленных отверстий) к стенке кондиционера и продеть капиллярную трубку через один из горизонтальных вырезов. Согнуть капиллярную трубку, образуя контрольный контур, вставить капиллярную трубку в воздухопровод и закрыть резиновой комплектной прокладкой. Такой способ крепления не рекомендуется, если температура во внешнем контрольном контуре может упасть ниже температуры в месте измерения в воздуховоде (сигнал измерения, подаваемый чувствительным элементом, всегда представляет самую низкую температуру, независимо от того, в какой части трубки она измерена!).

Крепление с помощью монтажного фланца (см "Принадлежности")

Данный способ крепления подходит для воздухопроводов с изоляционным слоем до 70 мм. Закрепить монтажный фланец на стенке кондиционера и пропустить капиллярную трубку через фланец в воздухопровод.

Размещение капиллярной трубки

Равномерно свернуть капиллярную трубку в виде кольца и разместить поперек всего поперечного сечения калорифера, закрепив ее на спирали с помощью зажимов на расстоянии 40 мм (См. "Принадлежности").

 **Примечание!**

Резкие изгибы капиллярной трубки не допускаются. Радиус изгиба должен быть максимальным.

Порядок подключения

Низковольтные входы имеют защиту от ошибочного подключения проводов при собственном напряжении до 24 В AC.

Ввод в эксплуатацию

Для ввода в эксплуатацию датчика не требуется установка дополнительных параметров.

При использовании контрольного контура работоспособность устройства QAF63... можно проверить с помощью смеси льда с водой.

Утилизация



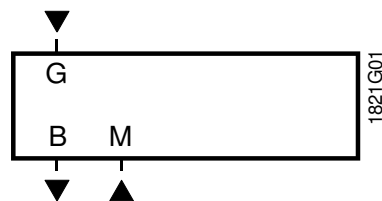
Устройство содержит элементы электроники, которые требуют утилизации в соответствии с Европейской директивой 2012/19/EC (WEEE) и не должны быть утилизированы вместе с муниципальным мусором. Также требуется принимать во внимание национальные законы.

Технические характеристики

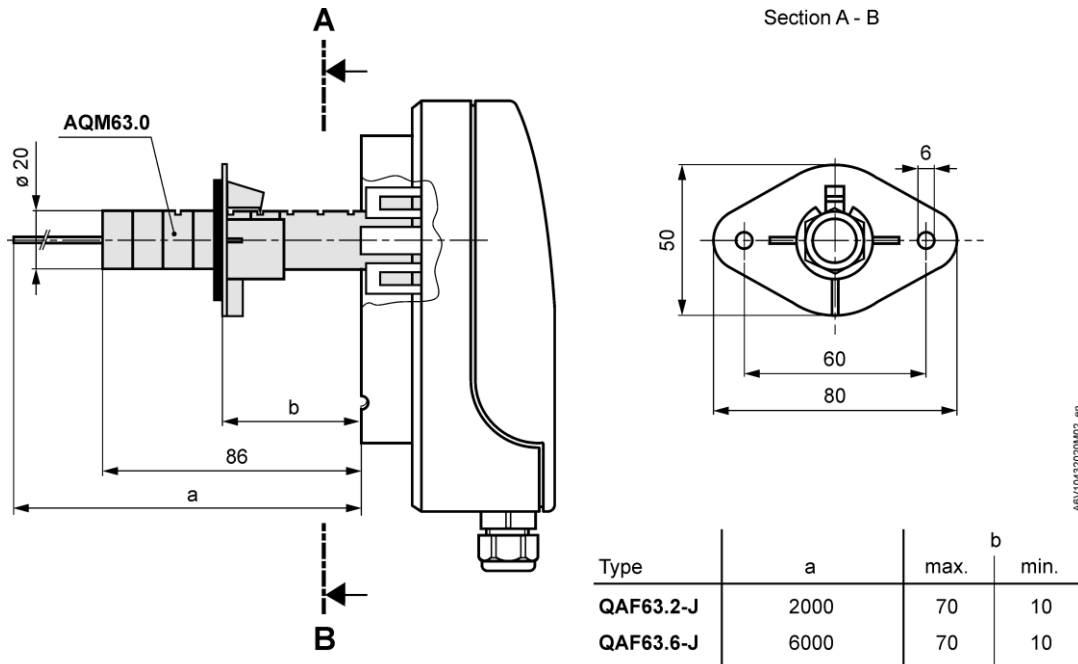
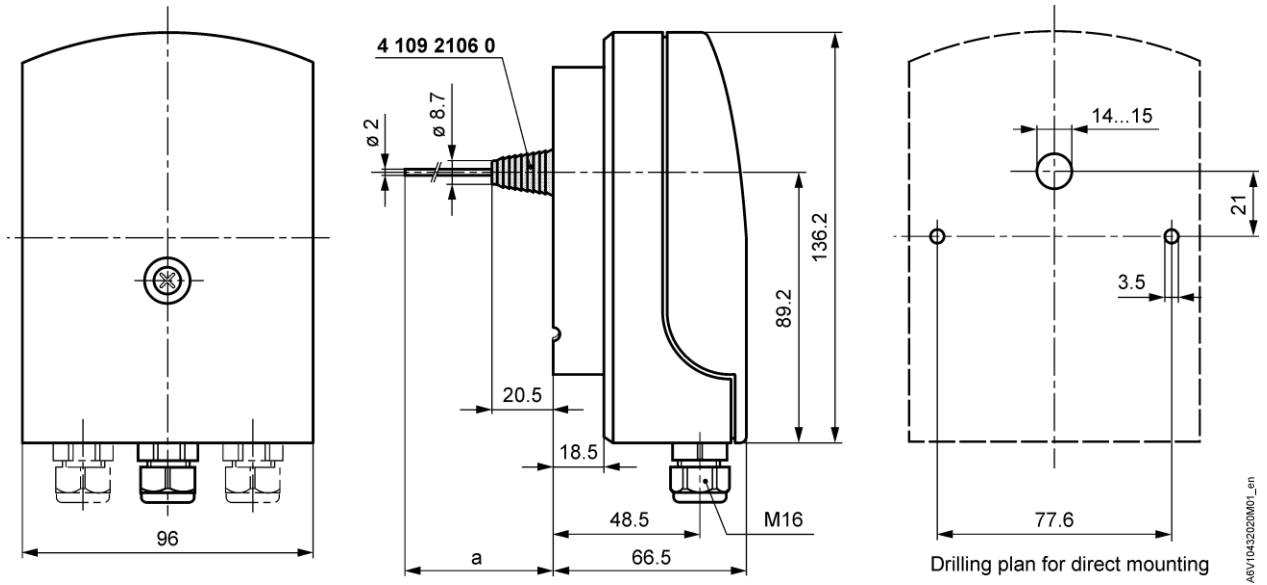
Электропитание	Рабочее напряжение (SELV)	AC 24 V \pm 20 %
	Частота	50/60 Гц
	Энергопотребление	5 ВА
Допустимая длина кабеля для измерительного сигнала, клеммы В - М	При температуре среды >10 °C (без подогрева)	2.5 ВА
	Допустимая длина кабеля Медный кабель 1.5 мм ²	300 м
	Диапазон измерения	0...15 °C
Функциональные данные	Постоянная времени при неподвижном воздухе	~ 90 с
	при подвижном воздухе	<40 с
	Выходной сигнал, линейный(клемма В)	DC 0...10 В $\hat{=}$ 0...15 °C \pm 1 мА макс.
Защита	Капиллярная трубка Мин. Рабочая длина	250 мм
	Допустимая температура	110 °C макс.
	Степень защиты корпуса	IP 42 по EN 60 529
Электрическое подключение	Класс безопасности	III по EN 60 730
	Винтовые клеммы для Кабельный ввод	2 x 1.5 мм ² or 1 x 2.5 мм ² M16 сальник
	Условия эксплуатации	IEC 721-3-3
Окружающая среда	Климатические условия Температура	-15...+60 °C
	Влажность	<85 % r.h.
	Хранение/Транспортировка	IEC 721-3-2
Материал и цвет	Климатические условия	класс 2K3
	Температура	-25...+65 °C
	Влажность	<95 % r.h.
Нормы и стандарты	Механические условия	класс 2M2
	Основание корпуса	Wellamid 6600 HWC8, RAL 7001 (серебристо-серый)
	Крышка корпуса	PC Lexan 161R, прозрачная
Вес	Монтажный фланец	PA 66, черный
	Капиллярная трубка	медь
	Упаковка	гофрокартон
Вес	Стандарт продукции	EN 61326-x
	EU соответствие	8000036003
Вес	QAF63.2-J	~ 0.34 кг
	QAF63.6-J	~ 0.41 кг

Схемы подключения

Внутренняя схема



- G Системный потенциал (SELV) AC 24 В
M Системная нейтраль, измерительная нейтраль
B Измерительный контрольный выход DC 0...10 В $\hat{=}$ 0...15 °C



QAF63... with depth-adjustable mounting flange AQM63.0