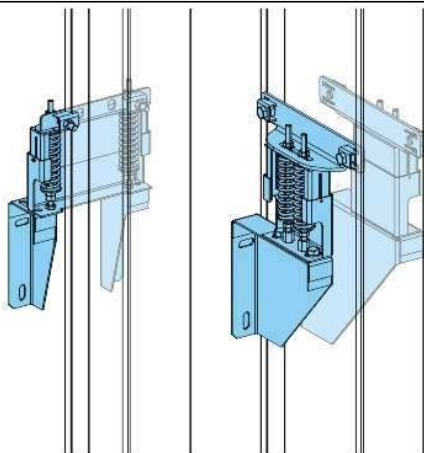


# Технические характеристики продукта

## Характеристики

# КТВ0404ZA5

## Canalis - вертикальный крепёж - В = 404 мм



### Основные характеристики

Семейство продуктов	Canalis
Диапазон	Canalis
Наименование продукта	КТ
Тип изделия или компонента	Крепежный кронштейн
Краткое имя устройства	КТВ
Совместимость серий изделий	Кабель-канал из Canalis - КТ

### Дополнительные характеристики

Аксессуар / категория "отдельная деталь"	Комплектующие для создания опоры
Монтаж фиксатора	Монтажа на стене
[I <sub>св</sub> ] номинальный рабочий ток	4000 А с алюминий 5000 А с медь
Стандарты	МЭК 61439-6 IEC 60439-2
Ширина	325 мм
Глубина	63 мм
Высота	483 мм
Масса продукта	12,58 кг

### Экологичность предложения

Статус предложения	Продукт категории Green Premium
Директива RoHS	Соответствует &#xA0;- с&#xA0;; 1052 &#xA0;-&#xA0;; Декларация о соответствии Schneider Electric <a href="#">Декларация о соответствии Schneider Electric</a>
Регламент REACH	Продукт не содержит превышающее норму количество особо опасных веществ
Экологический профиль продукта	Доступен
Инструкция по утилизации	Не требует специальных действий для утилизации

Информация, представленная в данном разделе, содержит общее описание и / или технические характеристики продуктов. Этот документ не предназначен и не может использоваться для определения пригодности или надежности этих продуктов в конкретных случаях их применения пользователями. Любая пользователь обязан выполнить своевременный и полный анализ рисков, дать оценку и протестировать продукт в конкретном соответствующем применении. Ни Schneider Electric, ни любой из ее филиалов или дочерних компаний не несет ответственности за неправильное использование информации, содержащейся в настоящем разделе.