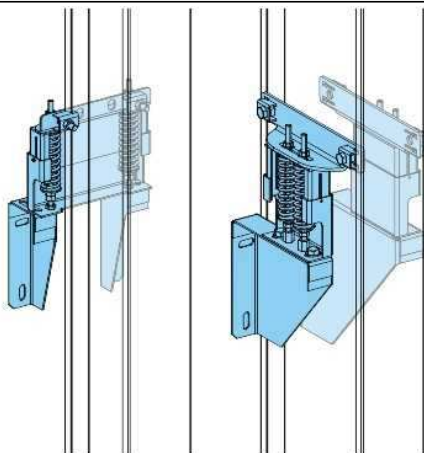


Технические характеристики продукта

Характеристики

КТВ0324ZA5

Canalis - вертикальный крепёж - В = 324 мм



Основные характеристики

Семейство продуктов	Canalis
Диапазон	Canalis
Наименование продукта	КТ
Тип изделия или компонента	Крепежный кронштейн
Краткое имя устройства	КТВ
Совместимость серий изделий	Кабель-канал из Canalis - КТ

Дополнительные характеристики

Аксессуар / категория "отдельная деталь"	Комплектующие для создания опоры
Монтаж фиксатора	Монтажа на стене
[I _{св}] номинальный рабочий ток	3200 А с алюминий 4000 А с медь
Стандарты	МЭК 61439-6 IEC 60439-2
Ширина	325 мм
Глубина	63 мм
Высота	483 мм
Масса продукта	11,82 кг

Экологичность предложения

Статус предложения	Продукт категории Green Premium
Директива RoHS	Соответствует - с 1052 - Декларация о соответствии Schneider Electric Декларация о соответствии Schneider Electric
Регламент REACH	Продукт не содержит превышающее норму количество особо опасных веществ
Экологический профиль продукта	Доступен
Инструкция по утилизации	Не требует специальных действий для утилизации

Информация, представленная в данном разделе, содержит общее описание и / или технические характеристики продуктов. Этот документ не предназначен и не может использоваться для определения пригодности или надежности этих продуктов в конкретных случаях их применения пользователями. Любая информация, содержащаяся в настоящем разделе, не несет ответственности за неправильное использование информации, содержащейся в настоящем разделе. Ни Schneider Electric, ни любой из ее филиалов или дочерних компаний не несет ответственности за неправильное использование информации, содержащейся в настоящем разделе.