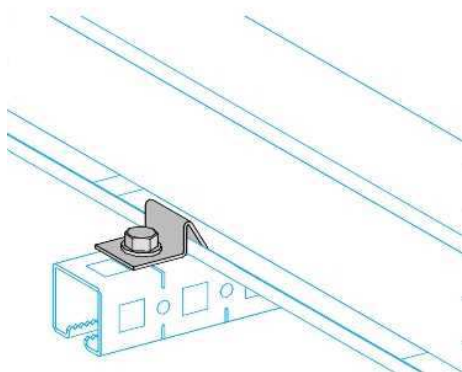


# Технические характеристики продукта

## Характеристики

# КТВ0000ZA3

## Canalis - крючки - комплект из 8 шт.



### Основные характеристики

Семейство продуктов	Canalis
Диапазон	Canalis
Наименование продукта	КТ
Тип изделия или компонента	Крюк
Краткое имя устройства	КТВ
Совместимость серий изделий	Кабель-канал из Canalis - КТ

### Дополнительные характеристики

Аксессуар / категория "отдельная деталь"	Комплекующие для создания опоры
Монтаж фиксатора	Защелкиваются на шинопроводе
[I <sub>сw</sub> ] номинальный рабочий ток	800 А с алюминий 2500 А с медь 3200 А с медь 4000 А с медь 4000 А с алюминий 2000 А с алюминий 1250 А с алюминий 1600 А с алюминий 1350 А с медь 5000 А с медь 1000 А с алюминий 3200 А с алюминий 1600 А с медь 1000 А с медь 2500 А с алюминий 2000 А с медь
Стандарты	МЭК 61439-6 IEC 60439-2
Ширина	60 мм
Глубина	40 мм
Высота	25 мм
Масса продукта	0.6 кг
Количество на один комплект	Комплект из 8 шт.

### Экологичность предложения

Статус предложения	Продукт категории Green Premium
Директива RoHS	Соответствует &#xA0;- с&#xA0; 1052 &#xA0;-&#xA0; Декларация о соответствии Schneider Electric <a href="#">Декларация о соответствии Schneider Electric</a>
Регламент REACH	Продукт не содержит превышающее норму количество особо опасных веществ
Экологический профиль продукта	Доступен
Инструкция по утилизации	Не требует специальных действий для утилизации