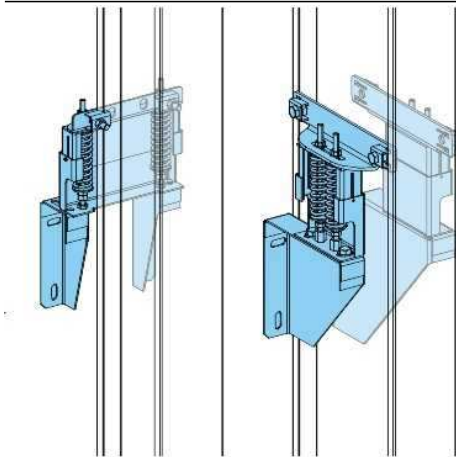


Технические характеристики продукта

Характеристики

КТВ0164ZA5

Canalis -вертикальный крепёж - В = 74...164 мм



Основные характеристики

Семейство продуктов	Canalis
Диапазон	Canalis
Наименование продукта	КТ
Тип изделия или компонента	Крепежный кронштейн
Краткое имя устройства	КТВ
Совместимость серий изделий	Кабель-канал из Canalis - КТ

Дополнительные характеристики

Аксессуар / категория "отдельная деталь"	Комплектующие для создания опоры
Монтаж фиксатора	Монтажа на стене
[I _{сw}] номинальный рабочий ток	800 А с алюминий 1000 А с медь 1350 А с медь 1600 А с алюминий 1600 А с медь 1000 А с алюминий 2000 А с медь 1250 А с алюминий
Стандарты	IEC 60439-2 МЭК 61439-6
Ширина	270 мм
Глубина	92 мм
Высота	466 мм
Масса продукта	5.75 кг

Экологичность предложения

Статус предложения	Продукт категории Green Premium
Директива RoHS	Соответствует - с ; 1052 - ; Декларация о соответствии Schneider Electric Декларация о соответствии Schneider Electric
Регламент REACH	Продукт не содержит превышающее норму количество особо опасных веществ
Экологический профиль продукта	Доступен
Инструкция по утилизации	Не требует специальных действий для утилизации

Информация, представленная в данном разделе, содержит общее описание и / или технические характеристики продуктов. Этот документ не предназначен и не может использоваться для определения пригодности или надежности этих продуктов в конкретных случаях их применения пользователями. Любой пользователь обязан выполнить своевременный и полный анализ рисков, дать оценку и протестировать продукт в конкретном соответствующем применении. Ни Schneider Electric, ни любой из ее филиалов или дочерних компаний не несет ответственности за неправильное использование информации, содержащейся в настоящем разделе.