

Flaschendruckmessgeräte für den Tauchsport



Beschreibung

Als Hersteller von Druckmessgeräten bietet **tecsis** auch Geräte für den Bereich Tauchsport an.

Zur Auswahl stehen hier die beiden Ausführungen: Flaschendruck- und Tauchtiefenmessgerät.

Die Geräte zeigen zum einen den Flaschendruck und zum anderen die Tauchtiefe an.

Für das Flaschendruckmessgerät der Baureihe P1186 steht der Messbereich mit 400 bar Skalenauflösung über 270 Winkelgrade zur Verfügung. Basierend auf diesen Geräten können Zifferblatt-Ausführungen in MPa oder PSI ebenfalls realisiert werden.

In dem Flaschendruckmessgerät werden lang nachleuchtende Zifferblätter zur besseren Ablesung unter Wasser eingesetzt.

Entsprechend der Ausführung der Konsole erfüllen die Flaschendruckmessgeräte die sicherheitstechnischen Anforderungen der EN 250.

Merkmale

- für Tauchtiefe bis 100m einsetzbar .
- Ausführungen für Nitrox
- kompakte Bauform
- hoch schlagfeste Sichtscheibe aus PC

Anzeigebereich


0...400 bar

Einsatzbereich

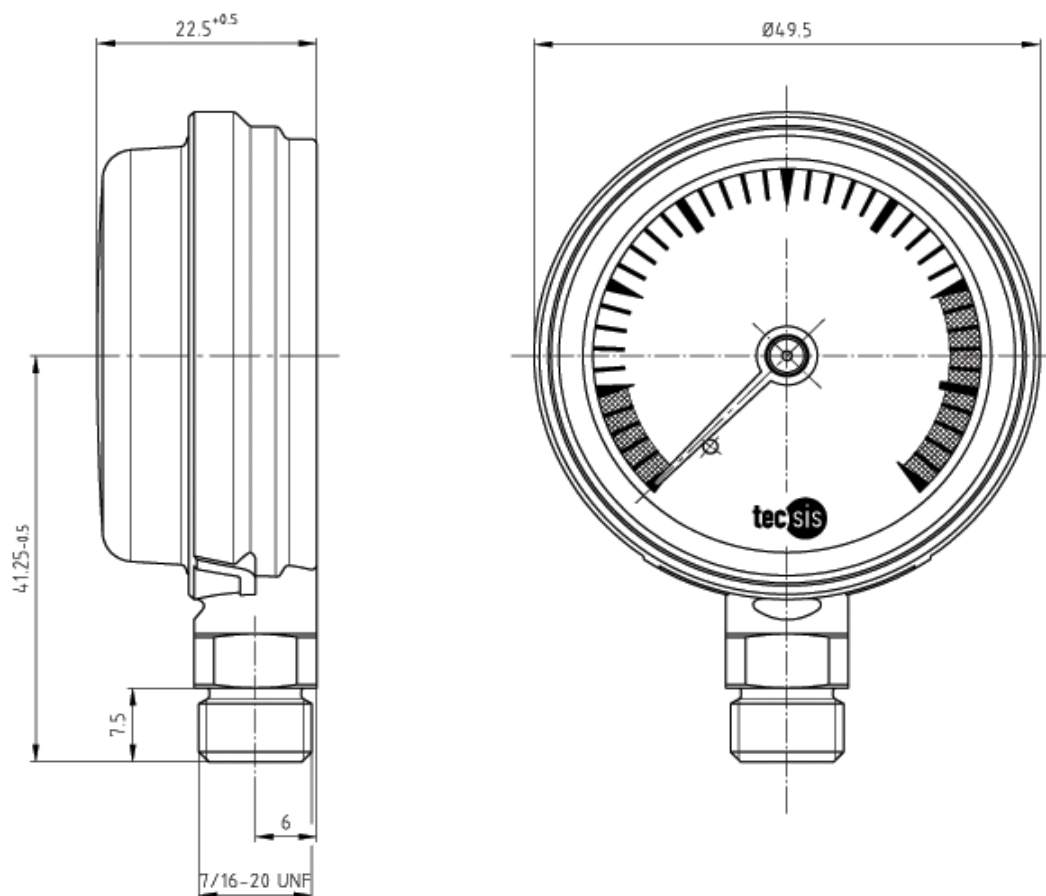
Tauchsport

Baureihe: P1186 mit Druckentlastungsstopfen

Technische Daten

| Baureihen | P1186 | Optionen |
|---------------------|---|----------|
| Nenngröße | 50 | |
| Bauform |  | |
| Genauigkeitsklasse | Anzeigegegenauigkeit nach EN 250 | |
| Anzeigebereiche | 0 ... 400 bar | MPa, psi |
| Gehäuse | Messing vernickelt | |
| Sichtscheibe | PC Lexan | |
| Zifferblatt | Kunststoff lang nachleuchtend | |
| Zeiger | Kunststoff schwarz | |
| Segmentwerk | Messing | |
| Messglied | CuSn | |
| Druckanschluss | | |
| - Lage | unten | |
| - Gewinde | 7/16 – 20 UNF | |
| Temperaturen | | |
| - Messstoff | -10°C bis + 70°C | |
| - Umgebung | -10°C bis +70°C | |
| Temperaturverhalten | 0,4% / 10K | |
| Gewicht ca. | 110 g | |

Maßbild



Technische Änderungen vorbehalten