

Druckkraftaufnehmer mit erhöhter Genauigkeit, bis 500 kN

mit elektrischem Ausgang



Beschreibung

Dieser Kraftaufnehmer ist zum Messen von statischen Druckkräften geeignet.

Aufgrund seiner Kompaktheit und robusten Ausführung ist er sowohl für den Industrieinsatz als auch für die Anwendung im Labor und Prüffeld geeignet.

Konzipiert ist dieser Kraftaufnehmer für die Messbereiche von 0...0,25 kN bis 0...500 kN.

Der Kraftaufnehmer ist spritzwassergeschützt und arbeitet auch unter schwierigen Einsatzbedingungen zuverlässig.

Hinweis

Um Überlastung zu vermeiden, ist es vorteilhaft den Kraftaufnehmer während der Montage elektrisch anzuschließen und den Messwert zu überwachen.

Die Messkraft muss zentrisch und querkräftfrei eingeleitet werden.

Bei der Montage des Kraftaufnehmers sollte auf eine ebene Auflagefläche geachtet werden.

Merkmale

- für Druckkräfte
- einfache Krafteinleitung
- robuste Ausführung
- einfacher Einbau
- Schutzart IP 67
- Linearitätsfehler 0,1%

Messbereiche

- 0,25 kN ... 500 kN
- 25 kg ... 50 t

Einsatzbereiche

- Apparatebau
- Mess- und Kontrolleinrichtungen
- Vorrichtungs- und Sondermaschinenbau
- Siloverwiegung
- Plattformwaagen

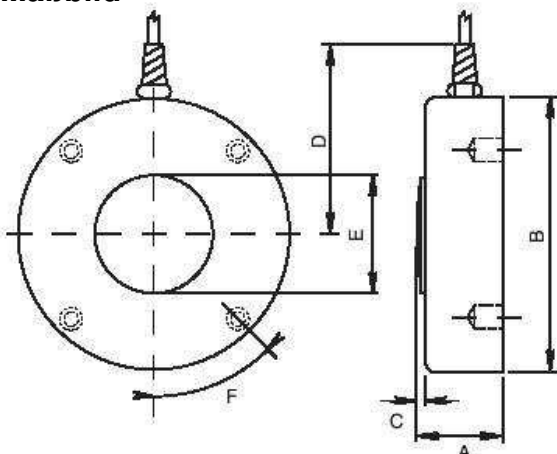
Baureihe: F1280

Technische Daten

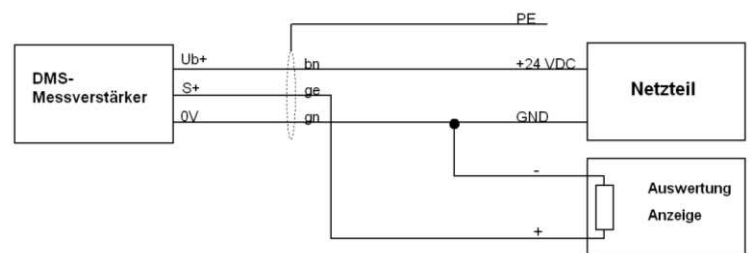
Baureihen	F1280
Nennkraft F_{nom}	0,25, 0,5, 1, 2,5, 5, 10, 25, 50, 100, 250, 500 kN 0,025, 0,05, 0,1, 0,5, 1, 2,5, 5, 10, 25, 50 t
Grenzkraft	150% F_{nom}
Bruchkraft	>300% F_{nom}
zusammengesetzter Fehler	$\leq \pm 0,2\%$ v. EW.
Zulässige Schwingbreite	$\pm 60\%$ F_{nom} nach DIN 50100
Kriechen, 30 min. bei F_{nom}	$\leq \pm 0,07\%$ v. EW.
Nennmessweg	<0,5 mm
Nenntemperaturbereich	-10 bis +50°C
Gebrauchstemperatur	-30 bis +85°C
Lagertemperatur	-50 bis +90°C
Referenztemperatur	23°C
Temperatureinfluss	
- Kennwert	$\leq \pm 0,01\%$ v. EW. / 10 K
- Nullsignal	$\leq \pm 0,07\%$ v. EW. / 10 K
Schutzart nach (EN 60 529 / IEC 529)	IP 67
Veränderlichkeit	0,07 %
Isolationswiderstand	> 1 GΩ
Ausgangswiderstand	351 Ω
Eingangswiderstand	410 Ω
Analogausgang	
- Ausgangssignal	2,0 mV/V
- Brückenwiderstand	350 Ω
- Option	Leitungsverstärker 0 (4) ... 20 mA, 0 ... 10 V DC
- Kennworttoleranz	$\leq \pm 0,1\%$ v. EW.
- Hilfsenergie	2 ... 20 V (max. 25 V)
- Option	12 ... 28 V DC für Leitungsverstärker
- elektrischer Anschluss	Messkabel 3 m / 4-Leiter, $\leq 2,5$ t Messkabel 5 m / 6-Leiter, ≤ 10 t Messkabel 10 m / 6-Leiter, ≤ 50 t
Einbauhilfen für Kräfteinleitung	siehe sep. Datenblatt
Material des Messkörpers	Hochlegierter Stahl, verzinkt

v.EW. = vom Messbereichsentwert

Maßbild



Pinbelegung mit integriertem oder Leitungsverstärker



Nennkraft [kN]	Maße in [mm]						
	A	ϕB	C	D	ϕE	F	LK ϕ
0,25..10	22	52	4	30	10	M5	44
25	25	52	4	30	10	M5	44
50	30	100	5	95	20	M6	85
100	35	100	5	95	20	M6	85
250	50	115	10	100	32	M12	90
500	55	155	12	125	45	M12	130

Elektr. Anschluss	
Vers. (+)	rot
Sense (+)	braun
Vers. (-)	schwarz
Sense (-)	blau
Signal (+)	grün
Signal (-)	weiß
Schirmung	Schirm

Technische Änderungen vorbehalten