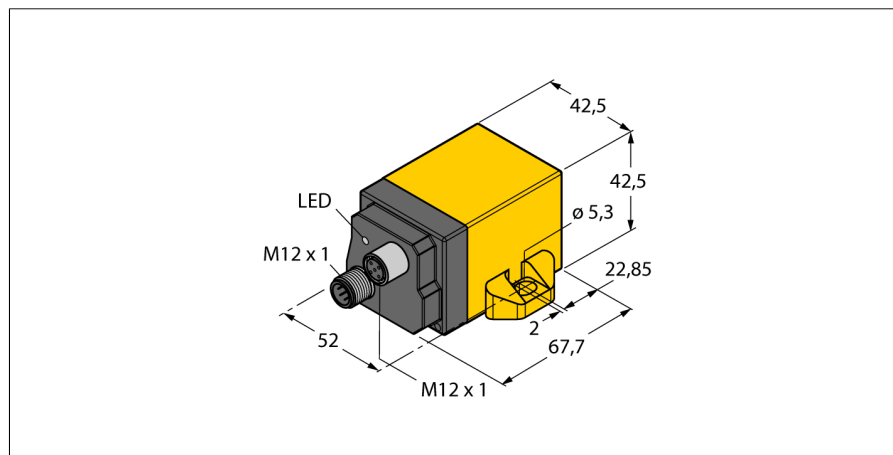
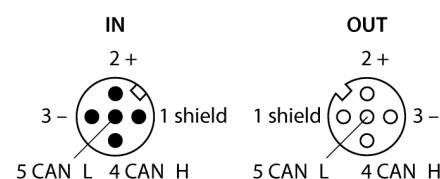


Инклинометр с CANopen интерфейсом B1N360V-Q42-CNХ2-2H1150



- Прямоугольный, высота 42 мм
- Пластик, PA12-GF30
- Удобный интерфейс CANopen
- Выполнены требования CiA DS-301, профиль CiA DSP-410
- Высокое разрешение и точность
- Скорость передачи данных от 10 кбит/с до 1 Мбит/с
- Высокая частота сканирования и ширина полосы
- Параметризованное подавление вибрации
- Один TPDO (RTR, циклич., управляемый событиями, синхронизир.)
- Конфигурация через SDO и каталоги объектов
- SYNC клиент (синхронизированная передача TPDO после приемки SYNC телеграммы)
- Производитель EMCY (угол наклона, мониторинг внутренней температуры)
- Мониторинг сбоев через тактовый импульс или опции *nodeguarding/lifeguarding*
- Свободно конфигурируемая предельная частота (цифровой фильтр)
- Прочный и компактный пластмассовый корпус

Схема подключения



Принцип действия

Inclination is determined by a wear-free semiconducting sensor element.

For more technical details, please download the manual from our website.

Тип	B1N360V-Q42-CNХ2-2H1150
Идент. №	1534065
Диапазон измерений [A...B]	0...360 °
диапазон измерения оси z	0...360°
Linearity deviation	max. ± 0.4 °
Температурный дрейф	≤ ± 0.003 %/K
Разрешение	≤ 0.01 °
Температура окружающей среды	-40...+80 °C
Рабочее напряжение	10... 30В =
Limit frequency	тип. 20 Гц, 2. порядок (без цифрового фильтра) 0.3 ... 25 Гц, 8. порядок (with Butterworth-Tiefpass) Цифровой фильтр отключается при величине 0. Значения 300 (= 0.3 Гц) и 25000 (= 25 Гц) допустимы.
Интерфейс	CANopen
Node ID	1...127 (Default 10)
Скорость передачи в бодах	от 10 кбит/с до 1 Мбит/с допустимые значения 10 кбит/с, 20 кбит/с, 50 кбит/с, 125 кбит/с, 250 кбит/с, 500 кбит/с, 800 кбит/с и 1000 кбит/с
скорость выборки	100 Гц
Потребление тока	50... 105 мА (в зависимости от напряжения)
Конструкция	прямоугольный, Q42
Размеры	68 x 52 x 42 мм
Материал корпуса	Пластмасса, PA12-GF30
Вибростойкость	55 Гц (1 мм)
Ударопрочность	30 г (11 мс)
Класс защиты	IP68 / IP69K
MTTF	55лет
Индикатор рабочего напряжения	светодиодзел.
Индикация ошибки	светодиод красн.

**Инклинометр
с CANopen интерфейсом
B1N360V-Q42-CNX2-2H1150**

TURCK

Industrial
Automation