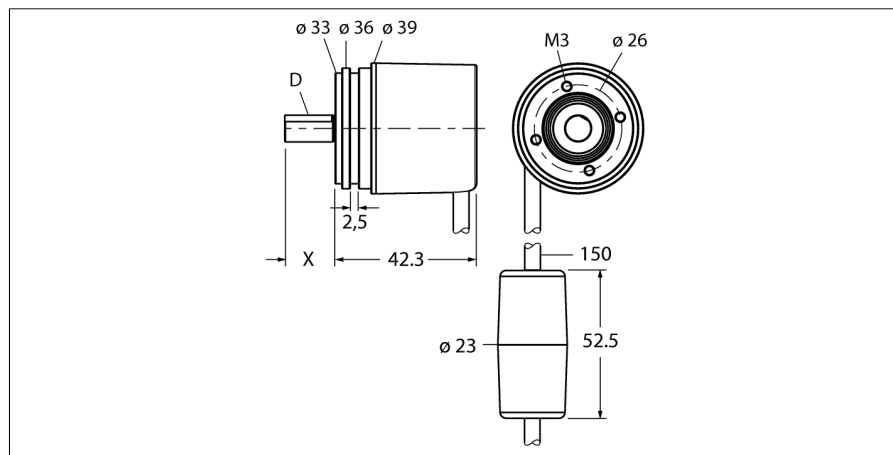


Измерение характеристик вращения

Абсолютный энкодер/ Multiturn

RM-46S8S-3C24B-CT 1M



- Фланец, Ø 36 мм
- Вал, Ø 8мм x 15 мм
- Оптический принцип
- Материал корпуса нерж. сталь
- Класс защиты IP67 со стороны вала
- -40...+85°C
- Max. 10000 об/мин (в постоянном режиме 8000 об/мин)
- 10...30 В DC
- SSI, серый
- Кабельное соединение, 8-контактн.
- Однооборотный, разрешение 12 бит
- Многооборотный, разрешение 12 бит

| | |
|-----------------|----------------------|
| Тип | RM-46S8S-3C24B-CT 1M |
| Идент. № | 1544521 |

| | |
|-----------------------------------|----------------------------|
| Принцип измерения | Фотоэлектрические |
| Max. Rotational Speed | 10 000 rpm |
| Пусковой момент | 0.01 Нм |
| Температура окружающей среды | -40...+85 °C |
| Рабочее напряжение | 10... 30В = |
| Ток холостого хода I ₀ | ≤ 30 мА |
| Выходной ток | ≤ 30 мА |
| Защита от короткого замыкания | да |
| Выходная функция | 8-проводн., SSI. Серый код |
| Тип выхода | абсолютный многооборотный |
| Разрешение однооборотн. | 12 Бит |
| Разрешение многооборотн. | 12 Бит |
| Верхний уровень сигнала | тип. 3,8 В |
| Нижний уровень сигнала | тип. 1,3 В |

| | |
|----------------------------------|-------------------------------------|
| Конструкция | Вал |
| Тип фланца | Фланец |
| Диаметр фланца | 36 мм |
| Тип вала | Вал |
| Диаметр вала D | 8 мм |
| Длина вала X | 15 мм |
| Материал вала | Нерж. сталь |
| Материал корпуса | Цинк, литье под давлением |
| Соединение | кабель |
| | tangential |
| длина кабеля | 1 м |
| Осевая нагрузка на вал | 20 Н |
| Радиальная нагрузка на вал | 40 Н |
| Виброустойчивость (EN 60068-2-6) | 100 м/s ² , 55...2000 Hz |
| Ударопрочность (EN 60068-2-27) | 2500 м/s ² , 6 ms |
| Protection class housing | IP67 |
| Protection class shaft | IP67 |

| | | | |
|--|----|----------------|---|
| | WH | GND | |
| | BN | U _B | + |
| | GN | C | + |
| | YE | C | - |
| | GY | D | + |
| | PK | D | - |
| | BU | SET | |
| | RD | DIR | |
| | VT | STAT | |
| | PE | shield | |

**Измерение характеристик вращения
Абсолютный энкодер/ Multiturn
RM-46S8S-3C24B-CT 1M**

TURCK

Industrial
Automation

Конфигурация ПИН-контактов

| Сигнал | Земля | +U _e | C+ | C- | D+ | D- | SET | DIR | STAT |
|--------------|----------|-----------------|---------|--------|---------------|---------|-------|---------|------|
| Цвет провода | Белый | Коричневый | Зелёный | Жёлтый | Жёлто-зелёный | Розовый | Синий | Красный | VT |
| Сигнал | PE | - | - | - | - | - | - | - | - |
| Цвет провода | Оболочка | - | - | - | - | - | - | - | - |

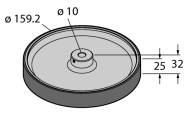
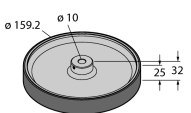
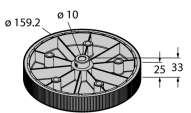
Измерение характеристик вращения
Абсолютный энкодер/ Multiturn
RM-46S8S-3C24B-CT 1M

Аксессуары

| Наименование | Идент. № | | Чертеж с размерами |
|--------------|----------|---|--------------------|
| RMW-1 | 1544643 | Пружинный кронштейн для энкодеров; макс. усилие прижима 40 Н; для энкодеров с измерительным колесом | |
| RMW-2 | 1544644 | Алюминиевое измерительное колесо (с поперечной насечкой) для энкодеров, периметр 0.2 м, ширина 12 мм, глубина 10 мм | |
| RMW-3 | 1544645 | Измерительное колесо (гладкое) для энкодеров, Hytrel, периметр 0.2 м, ширина 12 мм, темп.диапазон -10...50 °С, глубина 10 мм | |
| RMW-4 | 1544646 | Измерительное колесо (рифленое) для энкодеров, Hytrel, периметр 0.2 м, ширина 12 мм, темп.диапазон -10...70 °С, глубина 10 мм | |
| RMW-5 | 1544647 | Алюминиевое измерительное колесо (с поперечной насечкой) для энкодеров, периметр 0.5 м, ширина 25 мм, глубина 10 мм | |

Измерение характеристик вращения
Абсолютный энкодер/ Multiturn
RM-46S8S-3C24B-CT 1M

Аксессуары

| Наименование | Идент. № | | Чертеж с размерами |
|--------------|----------|---|---|
| RMW-6 | 1544648 | Измерительное колесо (гладкое) для энкодеров, Hytrel, периметр 0.5 м, ширина 25 мм, темп.диапазон -10...50 °С, глубина 10 мм |  |
| RMW-7 | 1544649 | Измерительное колесо (гладкое) для энкодеров, Vulkollan, периметр 0.5 м, ширина 25 мм, темп.диапазон -30...80 °С, глубина 10 мм | |
| RMW-8 | 1544650 | Алюминиевое измерительное колесо с бугристой резиновой поверхностью для энкодеров, периметр 0.5 м, ширина 25 мм, темп.диапазон -30...80 °С, глубина 10 мм |  |
| RMW-9 | 1544651 | Измерительное колесо (рифленое) для энкодеров, Hytrel, периметр 0.5 м, ширина 25 мм, темп.диапазон -10...50 °С, глубина 10 мм |  |