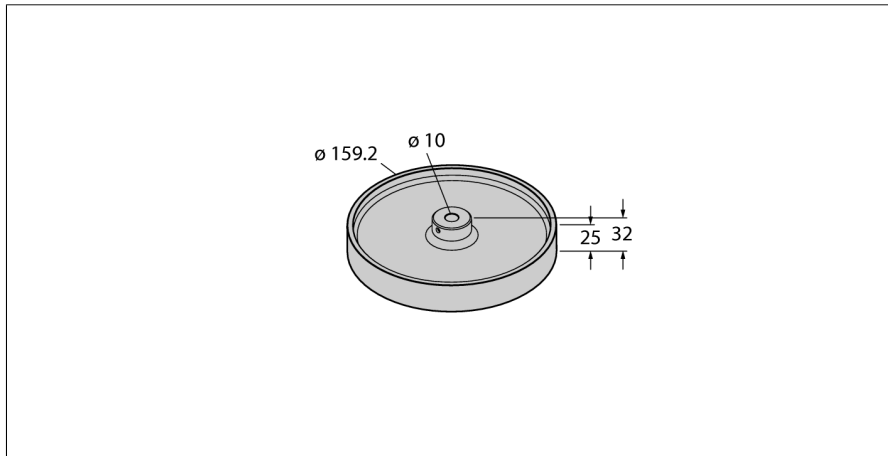


**функциональные принадлежности  
для энкодеров обычным валом  
RMW-5**

- Измерительное колесо для энкодеров
- Для измерения длины
- Периметр 0.5 м
- D = 10 мм

Тип	RMW-5
Идент. №	1544647

Материал корпуса	алюминий
------------------	----------