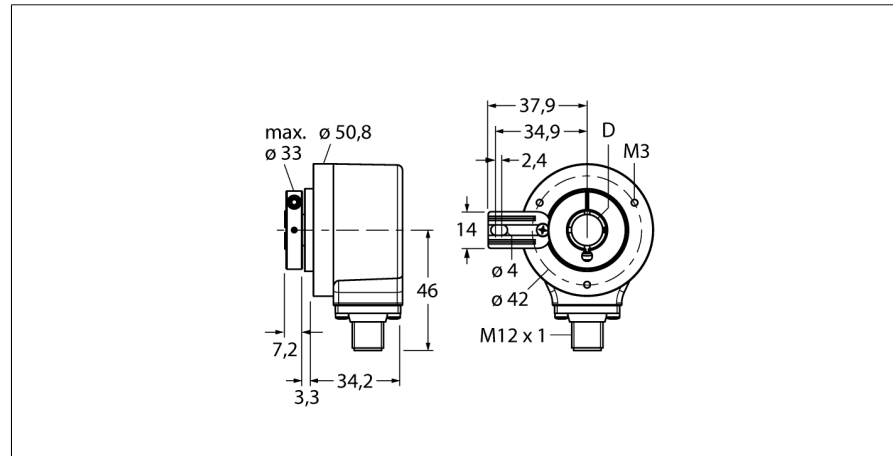


**Измерение характеристик вращения
Инкрементальный энкодер
Ri-12H15T-2B5000-H1181**



- Фланец с ограничением момента, □ 50.8 мм
- Полый вал, Ø 15 мм
- Оптический принцип измерения
- Материал вала нерж. сталь
- Класс защиты IP67 со стороны вала
- -40...+85°C
- Макс. 6000 об/мин (в постоянном режиме 3000 об/мин)
- 10...30 В DC
- Разъем "папа", M8 x 1, 12-контактн.
- Push-pull, инверт.
- Макс. частота импульсов 300 кГц
- 5000 импульсов

Тип	Ri-12H15T-2B5000-H1181
Идент. №	1545224

Принцип измерения	Фотоэлектрические
Max. Rotational Speed	6 000 rpm
Момент инерции ротора	6 x10 ⁻⁶ кгм ²
Пусковой момент	0.05 Нм
Температура окружающей среды	-40...+85°C

Рабочее напряжение	10...30В =
Ток холостого хода I ₀	≤ 150 мА
Выходной ток	≤ 30 мА
Защита от короткого замыкания	да
Выходная функция	8-проводн., двухтактная/HTL, инвертируемый
Тип выхода	инкрементальн.
Разрешение, инкременты	5000
Макс. частота импульсов	300 кГц
Верхний уровень сигнала	мин > U _B - 1 В
Нижний уровень сигнала	макс. 0,5 В

1	GND
2	U _B +
3	A
4	A inv.
5	B
6	B inv.
7	0 -
8	0 inv. -
PH	shield

Конструкция	Полый вал
Тип фланца	Фланец с поддержкой момента
Диаметр фланца	50.8 мм
Тип вала	Полый вал
Диаметр вала D	15 мм
Материал вала	Нерж. сталь
Материал корпуса	алюминий
Соединение	разъем, M12 x 1 M12, 8-контактн.
Осевая нагрузка на вал	40 Н
Радиальная нагрузка на вал	80 Н
Виброустойчивость (EN 60068-2-6)	100 m/s ² , 10...2000 Hz
Ударопрочность (EN 60068-2-27)	2500 m/s ² , 6 ms
Protection class housing	IP67
Protection class shaft	IP67

**Измерение характеристик вращения
Инкрементальный энкодер
Ri-12H15T-2B5000-H1181**

TURCK

Industrial
Automation

Конфигурация ПИН-контактов

Сигнал	Земля	+U _e	A	A инв.	B	B инв.	0	0 инв.	Оболочка
Конфигурация ПИН-контактов	1	2	3	4	5	6	7	8	PH

**Измерение характеристик вращения
Инкрементальный энкодер
Ri-12H15T-2B5000-H1181**

Аксессуары

Наименование	Идент. №	Чертеж с размерами
RME-4	1544615	<p>Монтажная пластина из нерж. стали для энкодеров с полым валом, диаметр 80...170 мм, для стандартных применений с низкой динамикой, осевым и радиальным биением.</p>
RME-7	1544618	<p>Соединительный элемент из нерж. стали для энкодеров с полым валом, диаметр 65 мм, для применений с высокой динамикой, осевым и радиальным биением.</p>
RME-8	1544619	<p>Монтажная пластина из нерж. стали для энкодеров с полым валом, диаметр 65...91.5 мм, для применений с низкой динамикой, осевым и радиальным биением на постоянной скорости.</p>
RME-9	1544620	<p>Монтажная пластина из нерж. стали для энкодеров с полым валом, диаметр 64.5 мм, для применений с низкой динамикой, осевым и радиальным биением.</p>
RME-13	1544624	<p>Пластиковый пружинный элемент для энкодеров с полым валом, исходный диаметр 42 мм, для применений с низкой динамикой, ограниченным осевым биением, и ограниченным пространством для монтажа.</p>

**Измерение характеристик вращения
Инкрементальный энкодер
Ri-12H15T-2B5000-H1181**

Аксессуары

Наименование	Идент. №		Чертеж с размерами
RME-14	1544625	Пластиковый пружинный элемент для энкодеров с полым валом, диаметр 44 мм, 60 мм, 63 мм, 65 мм, для применений с низкой динамикой и сильным осевым биением.	