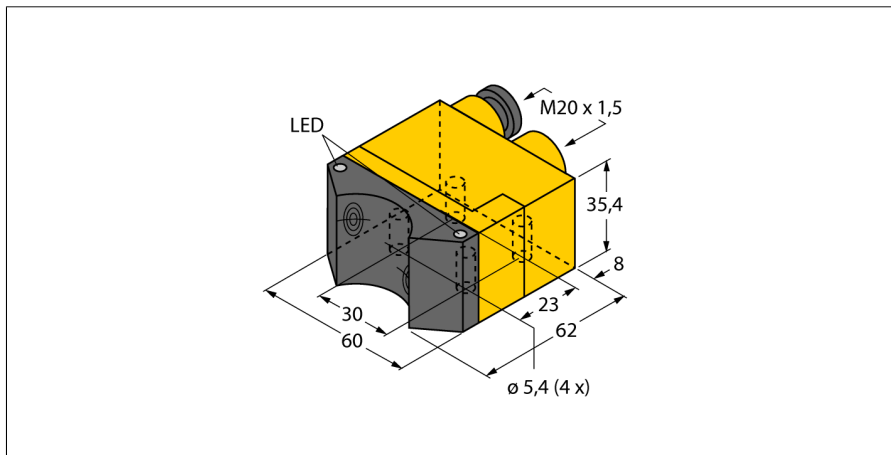


индуктивный

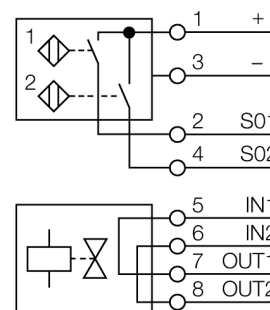
Сдвоенный датчик для приводов вращения

NI4-DSU35TC-2AP4X2/3GD



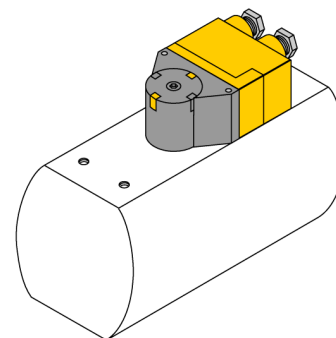
- ATEX категория II 3 G, Ex зона 2
- ATEX категория II 3 D, Ex зона 22
- прямоугольный, тип корпуса DSU35
- пластмасса, PP-GF30-VO
- 2 выхода для мониторинга положения приводов вращения
- монтаж на все стандартные приводы
- 2 x normally open, pnp output
- DC 4-wire, 10...63 VDC
- Terminal chamber

Схема подключения



Принцип действия

Индуктивные датчики разработаны для бесконтактного (без износа) детектирования металлических объектов. Сдвоенные датчики разработаны специально для детектирования положения приводов вращения. Они сочетают надежность бесконтактных индуктивных датчиков с гибкостью модулярной системы корпусов.



Тип	NI4-DSU35TC-2AP4X2/3GD
Идент. №	1569911
Номинальное рабочее расстояние S_n	4 мм
Условия монтажа	не заподлицо
Корректировочные коэффициенты	St37 = 1; Al = 0.3; нерж. сталь = 0.7; Ms = 0.4
Повторяемость	≤ 2 % полн. шкалы
Температурный дрейф	≤ ± 10 %
Гистерезис	3...15 %
Температура окружающей среды	-25...+70 °C
Рабочее напряжение	10... 65В =
Остаточная пульсация	≤ 10 % U _н
Номинальный постоянный рабочий ток	≤ 200 мА
Ток холостого хода I ₀	≤ 15 мА
Остаточный ток	≤ 0.1 мА
Номинальное напряжение на изоляции	≤ 0.5 кВ
Защита от короткого замыкания	да/ циклич.
Падение напряжения при I _н	≤ 1.8 В
Защита от обрыва провода/ обратной полярности	yes/ полн.
Выходная функция	4-проводн., Н.О., PNP
Контроль вентилей	≤ 60 В / ≤ 20W
Частота переключения	0.05 кГц
Допущен по	свидетельство от испытания ATEXURCK Ex-03020H
Маркировка прибора	Ex II 3 G Ex nA IIC T5 Gc/ II 3 D Ex t IIIC T100°C Dc IP67
Конструкция	сдвоенный датчик для контроля положения клапана, DSU35
Размеры	62 x 60 x 35 мм
Материал корпуса	Пластмасса, PP-GF30, желтый
Материал активной поверхности	пластмасса, PP-GF30, черн.
Соединение	Клеммная коробка
Прижимная способность	≤ 2.5 мм ²
Вибростойкость	55 Гц (1 мм)
Ударопрочность	30 г (11 мс)
Класс защиты	IP67
MTTF	2283лет в соответствии с SN 29500-(Изд. 99) 40 °C
Индикация состояния переключения	2 x светодиод желтый / красный
В объем поставки включены:	2 x ATEX кабельный ввод (черн.), 1 x заглушка

индуктивный
Сдвоенный датчик для приводов вращения
NI4-DSU35TC-2AP4X2/3GD

TURCK

Industrial
Automation

индуктивный
Сдвоенный датчик для приводов вращения
NI4-DSU35TC-2AP4X2/3GD

Аксессуары

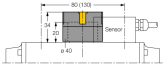
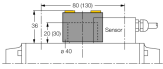
Наименование	Идент. №		Чертеж с размерами
BTS-DSU35-EB1	6900225	Монтажный набор (с мишенью) для сдвоенных датчиков; выход вкл. в конечном положении; расположение отверстий на фланце 80 x 30 мм и 130 x 30 мм; вал высотой 20 мм / макс. Ø 30 мм	
BTS-DSU35-Z01	6900229	Монтажный набор для сдвоенных датчиков, для больших поворотных приводов: кронштейн и шайба, максимальный Ø 65 мм; расположение отверстий на фланце 30 x 80 мм (30 x 130 мм), высота вала 30 мм / макс. Ø 30 мм	
BTS-DSU35-Z02	6900230	Монтажный набор для сдвоенных датчиков, для больших поворотных приводов: Ø диска и шайбы макс. 65 мм; расположение отверстий на фланце 30 x 80 мм (30 x 130 мм), высота вала 20 (30) мм / макс. Ø 40 мм	
BTS-DSU35-Z03	6900231	Монтажный набор для сдвоенных датчиков, для больших поворотных приводов: Ø диска и шайбы макс. 110 мм; расположение отверстий на фланце 30 x 130 мм, высота вала 30 мм / Ø макс. 70 мм	
BTS-DSU35-Z07	6900403	Монтажный набор для сдвоенных датчиков, для больших поворотных приводов: Ø диска и шайбы макс. 110 мм; расположение отверстий на фланце 30x130 мм; высота вала 50 мм / макс. Ø75 мм	

индуктивный
Сдвоенный датчик для приводов вращения
NI4-DSU35TC-2AP4X2/3GD

TURCK

Industrial
Automation

Аксессуары

Наименование	Идент. №		Чертеж с размерами
BTS-DSU35-EBE3	6901070	Монтажный набор (с мишенью) для сдвоенных датчиков; выход вкл. в конечном положении; настраиваемые точки "открыто" и "закрыто"; расположение отверстий на фланце 80 x 30 мм и 130 x 30 мм; высота вала 20 мм / макс. Ø 30 мм	
BTS-DSU35-EU2	6900455	Набор для сдвоенных датчиков положения клапана (risk); конечное положение не демпфированное для приводов вращения по и против часовой стрелки; конфигурация отверстий на поверхности фланца 80 x 30 мм и 130 x 30 мм; соединительный вал высотой 20 (30) мм / макс. Ø 30 мм	

индуктивный

Сдвоенный датчик для приводов вращения

NI4-DSU35TC-2AP4X2/3GD

Инструкция по эксплуатации

Использование по назначению

Это устройство соответствует директиве 94/9/EC и пригодно для использования во взрывоопасных областях согласно EN60079-0:2009, EN60079-15:2010 и EN60079-31:2009.

При определении возможности и корректности применения необходимо соблюдение национальных директивных документов.

Для использования во взрывоопасных зонах в соответствии с классификацией

II 3 G и II 3 D (Группа II, категория 3 G, электрическое оборудование для газовой атмосферы и категории 3 D, электрическое оборудование для атмосферы с высокой пыленностью.).

Маркировка (см. на приборе или в технической документации)

Ex II 3 G Ex nA IIC T5 Gc по EN60079-0:2009 и EN60079-15:2010 и Ex II 3 D Ex t IIIC T100°C Dc по EN60079-0:2009 и EN60079-31:2009

Установка / Ввод в эксплуатацию

Этот прибор должен устанавливаться, подсоединяться и эксплуатироваться подготовленным и квалифицированным персоналом. Квалифицированный персонал должен обладать знаниями в области классов защиты, директивных документов, касающихся эксплуатации электрического оборудования во взрывоопасных зонах.

Проверьте, соответствует ли классификация и маркировка прибора реальным условиям применения.

Инструкции по установке и монтажу

Избегайте статического заряда на поверхности пластмассовых приборов и кабелей. Очистка поверхности допускается только с помощью слегка влажной ткани. Не производите монтаж прибора в потоке пыли и не допускайте покрытия прибора пылью.

Прибор и подключающие кабели должны быть защищены от возможных механических повреждений. Необходимо также экранирование прибора от сильных электро-магнитных полей.

Данные по конфигурации пинов и электрическая спецификация указаны на маркировке и в техническом описании.

Для того, чтобы избежать загрязнения устройства, удаляйте имеющиеся заглушки кабельных вводов только непосредственно перед включением прибора и монтажом розетки.

Специальные условия для обеспечения безопасной работы

Приборы с клеммной коробкой (кабельными вводами) имеют более слабую разгрузку натяжения кабеля. Должны быть предприняты эффективные меры против этого или кабель должен монтироваться стационарно.

После выполнения работ с устройством клеммная коробка должна быть закрыта соответствующим образом. Необходимо избегать скопления пыли внутри корпуса.

Не рассоединяйте разъем под нагрузкой.

Неиспользуемые кабели и вводы должны быть защищены входящими в комплект заглушками.

Прибор должен быть защищен от каких-либо механических повреждений и UV излучения. Данное требование выполняется при установке в защитный корпус TURCK типа SG-DSU35TC или SG-DSU35V.

Защита от динамического перенапряжения должна обеспечиваться модулем питания.

Ремонт и техническое обслуживание

Прибор не ремонтпригоден. Любой ремонт или изменения в конструкции прибора, произведенные не производителем, влекут за собой аннулирование допуска прибора к эксплуатации. Важнейшие данные из сертификата прибора приводятся.