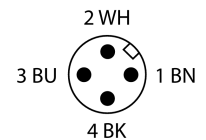
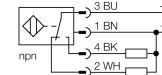


- Цилиндр с резьбой, M18 x 1
- Латунь, покрытие PTFE
- 4-проводной DC, 10...65 В DC
- переключаемый, прп-выход
- разъем, M12 x 1

Схема подключения



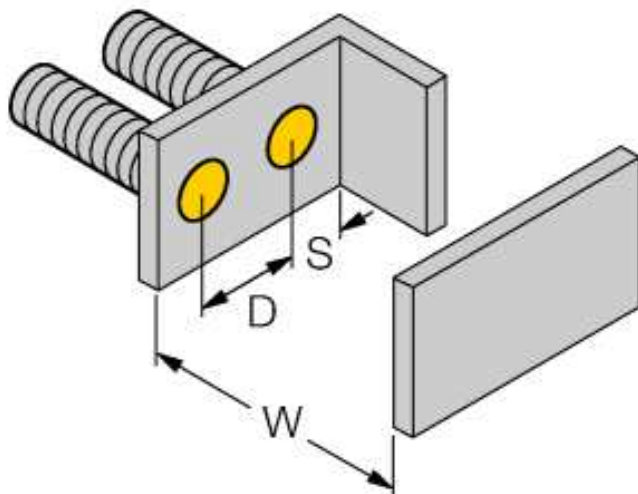
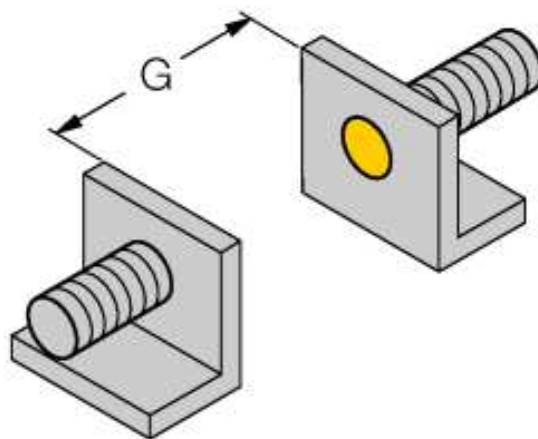
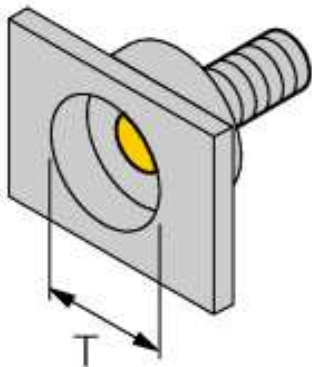
Тип	BI5U-MT18M-VN4X-H1141
Идент. №	1581352
Номинальное рабочее расстояние Sn	5 мм
Условия монтажа	заподлицо
Гарантированный диапазон чувствительности	≤ (0,81 x Sn) мм
Повторяемость	≤ 2 % полн. шкалы
Температурный дрейф	≤ ± 10 %
Гистерезис	≤ ± 15 %, ≤ -25 °C v ≥ +70 °C
Температура окружающей среды	3...15 % -30...+85 °C
Рабочее напряжение	10... 65В =
Остаточная пульсация	≤ 10 % U _н
Номинальный постоянный рабочий ток	≤ 200 мА
Ток холостого хода I ₀	≤ 15 мА
Остаточный ток	≤ 0.1 мА
Номинальное напряжение на изоляции	≤ 0.5 кВ
Защита от короткого замыкания	да/ циклич.
Падение напряжения при I ₀	≤ 1.8 В
Защита от обрыва провода/ обратной полярности	yes/ полн.
Выходная функция	4-проводн., Переключающий контакт, NPN
Класс изоляции	□
Частота переключения	2.5 кГц
Конструкция	цилиндр с резьбой, M18 x 1
Размеры	61.5 мм
Материал корпуса	Металл, CuZn, Покрытие PTFE
Материал активной поверхности	пластмасса, ПБТ, Покрытие PTFE
Макс. момент затяжки гайки	15 Нм
Соединение	разъем, M12 x 1
Вибростойкость	55 Гц (1 мм)
Ударопрочность	30 г (11 мс)
Класс защиты	IP67
MTTF	874лет в соответствии с SN 29500-(Изд. 99) 40 °C
Индикация состояния переключения	светодиод желтый

Принцип действия

Индуктивные датчики обнаруживают металлические объекты без контакта и без износа. Датчики *uprox*® Factor 1 обладают существенными преимуществами благодаря запатентованной ферритовой многослойной системе без сердечника. Они определяют все металлы на одинаковой дистанции срабатывания и невосприимчивы к воздействию магнитных полей.

Расстояние D	2 x B
Расстояние W	3 x Sn
Расстояние T	3 x B
Расстояние S	1.5 x B
Расстояние G	6 x Sn

Диаметр активной области B \varnothing 18 мм



Аксессуары

Наименование	Идент. №		Чертеж с размерами
QMT-18	6945104	Зажим для быстрого монтажа со стопором; материал: латунь с покрытием PTFE, внешняя резьба M24 x 1,5. Примечание: При использовании кронштейнов для быстрого монтажа дистанция переключения датчиков приближения может снижаться.	
BST-18B	6947214	Зажим для резьбовых приборов, с жесткой фиксацией; материал: ПА6	
BSS-18	6901320	Кронштейн для гладких и резьбовых цилиндрических приборов; материал: Полипропилен	

Установочная арматура

Наименование	Идент. №		Чертеж с размерами
RKC4.4T-2/TXL1001	6628825	Соединительный кабель, гнездо разъема M12, прямое, 4-конт., длина кабеля: 2 м, материал защитной оплетки: арамидное волокно, желтое; пиковая температура: 200 °C; доступны другие длины и типы кабелей, см. www.turck.com	