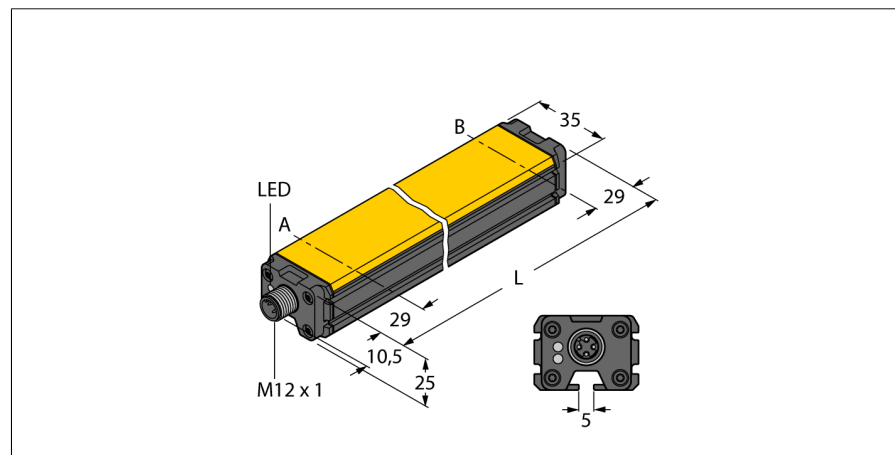


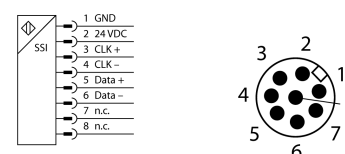
Индуктивный датчик линейного перемещения LI400P0-Q25LM0-ESG25X3-H1181



- Кубическая форма, алюминий / пластик
- Возможность многостороннего монтажа
- Индикация диапазона измерения при помощи светодиода
- Иммунитет к электромагнитным помехам.
- Уменьшенные слепые зоны
- Разрешение 0,001 мм
- 15...30 В =
- Вилка, M12 x 1, 8-конт.
- SSI выход
- Код Грея, 25 бит
- SSI тактовая частота: 62.5 кГц... 1 МГц

| | |
|-----------------------------------------------|--------------------------------------------------------------------------------------------------------------------------------------------------------------------------------------------------------------------------------------------------------------------------------------|
| Тип | LI400P0-Q25LM0-ESG25X3-H1181 |
| Идент. № | 1590012 |
| Диапазон измерений [A...B] | 400 мм |
| Разрешение | 0,001 мм |
| Номинальное расстояние | 1.5 мм |
| Теневая | 29 мм |
| Теневая | 29 мм |
| Повторяемость | ≤ 18 μм |
| Отклонение от линейности | ≤ 0.05 % всей шкалы |
| Температурный дрейф | ≤ ± 0.0001 %/K |
| Гистерезис | не применяется |
| Температура окружающей среды | -25...+70 °C |
| Рабочее напряжение | 15... 30В = |
| Остаточная пульсация | ≤ 10 % U _{ис} |
| Номинальное напряжение на изоляции | ≤ 0.5 кВ |
| Защита от короткого замыкания | да |
| Защита от обрыва провода/ обратной полярности | yes/ да (напряжение питания) |
| Выходная функция | 8-контакт., SSI, 25 Bit, Серый код |
| Область данных | Бит 0 ... Бит 19 |
| Диагностические биты | Бит 21: Позиционирующий элемент покинул измерительный диапазон и находится вне зоны детектирования. Бит 22: Позиционирующий элемент в диапазоне измерения, низкое качество сигнала (например дистанция слишком велика) Бит 23: Позиционирующий элемент вне диапазона измерения |
| скорость выборки | 1000 Гц |
| Потребление тока | < 50 mA |
| Конструкция | прямоугольный, Q25L |
| Размеры | 458 x 35 x 25 мм |
| Материал корпуса | алюминий, анодиров. |
| Материал активной поверхности | пластмасса, PA |
| Соединение | разъем, M12 x 1 |
| Вибростойкость | 55 Гц (1 мм) |
| Ударопрочность | 30 g (11 мс) |
| Класс защиты | IP67 |
| MTTF | 138лет в соответствии с SN 29500-(Изд. 99) 40 °C |
| Индикатор рабочего напряжения | светодиодзел. |
| Индикатор диапазона измерений | Мультифункциональный светодиод, зеленый, желтый, желтый мигающий |

Схема подключения



Принцип действия

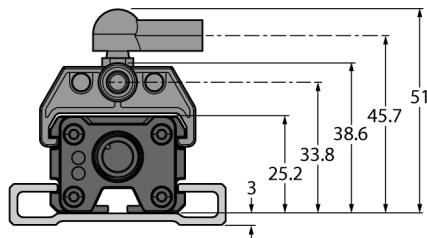
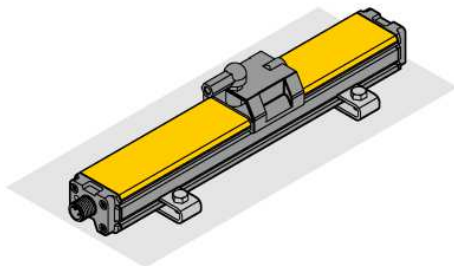
Принцип действия датчиков линейного положения основан на связи колебательных контуров позиционирующего элемента и датчика, при этом выходной сигнал пропорционален положению позиционирующего элемента. Эти прочные датчики не изнашиваются и не требуют обслуживания благодаря бесконтактному принципу действия. Их достоинствами являются превосходные повторяемость, разрешение и линейность в широком диапазоне температур. Инновационная технология защищает от воздействия электромагнитных полей постоянного и переменного тока.

Индуктивный датчик линейного перемещения LI400P0-Q25LM0-ESG25X3-H1181

TURCK

Industrial
Automation

Инструкция по монтажу / Описание



Множество монтажных аксессуаров обеспечивает гибкость установки. Благодаря принципу измерения, который основан на коммутации колебательно-го контура, датчик имеет иммунитет к намагниченным металлическим частям и другим помехам.

Светодиоды отображают измерительный диапазон

Зеленый:

Позиционирующий элемент в диапазоне измерения

Желтый:

Позиционирующий магнит в диапазоне измерения, низкий уровень сигнала (например дистанция слишком велика), см. статусный бит 22

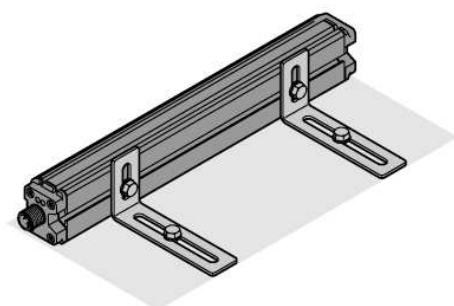
Желтый мигающий:

Позиционирующий элемент вне диапазона измерения, см. статусный бит 23

Светодиод выключен:

Позиционирующий элемент вне программируемого диапазона (только для обучаемых моделей)

Примечание: Контакт 8 должен оставаться без напряжения



Индуктивный датчик линейного перемещения LI400P0-Q25LM0-ESG25X3-H1181

TURCK

Industrial
Automation

Аксессуары

| Наименование | Идент. № | Описание | Чертеж с размерами |
|--------------|----------|-----------------------------------------------------------------------------------------------------------------------------------------------------------------------------------------|--------------------|
| P1-Li-Q25L | 6901041 | Направляемый позиционирующий элемент для Li-Q25L, встроен в направляющие датчика. | |
| P2-Li-Q25L | 6901042 | Плавающий позиционирующий элемент для Li-Q25L; номинальная дистанция до датчика 1,5 мм; спаривание с датчиком на дистанции до 5 мм или допустимый зазор до 4 мм. | |
| P3-Li-Q25L | 6901044 | Плавающий позиционирующий элемент для Li-Q25L; Для работы под углом 90°; Номинальная дистанция до датчика 1,5 мм; Спаривание с датчиком на дистанции до 5 мм; Допустимый зазор до 4 мм. | |
| P6-Li-Q25L | 6901069 | Плавающий позиционирующий элемент для Li-Q25L; Номинальная дистанция до датчика 1,5 мм; Спаривание с датчиком на дистанции до 5 мм; Допустимый зазор до 4 мм. | |
| P7-Li-Q25L | 6901087 | Направленный позиционный элемент для Li-Q25L без шарового сочленения | |

Индуктивный датчик линейного перемещения LI400P0-Q25LM0-ESG25X3-H1181

TURCK

Industrial
Automation

Аксессуары

| Наименование | Идент. № | | Чертеж с размерами |
|--------------|----------|-----------------------------------------------------------------------------------------------------------------|--------------------|
| M1-Q25L | 6901045 | Монтажный башмак для датчиков линейного перемещения Q25L; материал: алюминий; 2 шт. на упаковку | |
| M2-Q25L | 6901046 | Монтажный башмак для датчиков линейного перемещения Q25L; материал: алюминий; 2 шт. на упаковку | |
| M4-Q25L | 6901048 | Монтажная клипса для датчиков линейного перемещения Q25L; материал: нерж. сталь; 2 шт. на упаковку | |
| MN-M4-Q25 | 6901025 | Скользящий блок с резьбой M4 для профиля с обратной стороны Q25L; материал: оцинкованная сталь; 10 шт. в пакете | |
| AB-M5 | 6901057 | Шарнир для позиционирующего элемента датчика Li-Q25L | |

**Индуктивный датчик линейного перемещения
LI400P0-Q25LM0-ESG25X3-H1181**

TURCK

Industrial
Automation

Аксессуары

| Наименование | Идент. № | | Чертеж с размерами |
|--------------|----------|------------------------------------------------------------------|--------------------|
| ABVA-M5 | 6901058 | Осевое соединение для позиционирующего элемента, нерж. сталь | |
| RBVA-M5 | 6901059 | Угловое соединение для позиционирующего элемента, нерж. сталь | |