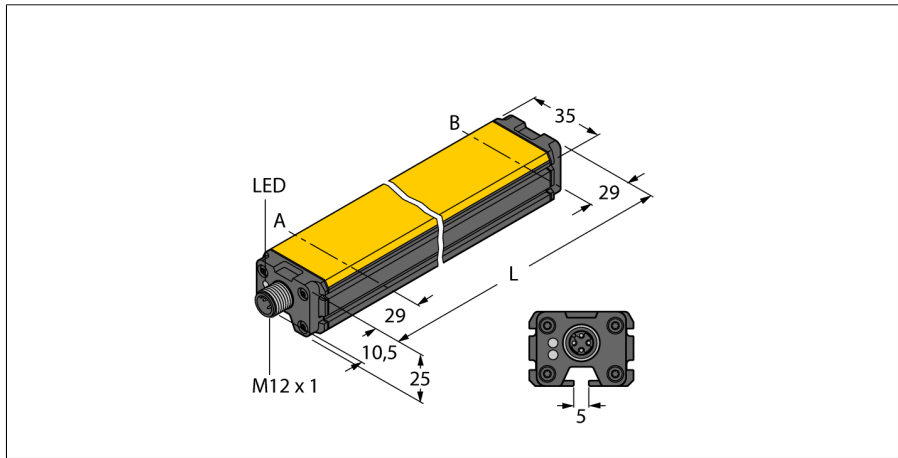


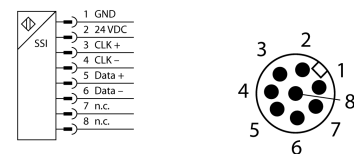
# Индуктивный датчик линейного перемещения Li1000P0-Q25LM0-HESG25X3-H1181



- Кубическая форма, алюминий / пластик
- Возможность многостороннего монтажа
- Светодиоды отображают измерительный диапазон
- Иммунитет к электромагнитным помехам
- Уменьшенные слепые зоны
- Задержка сигнала: 150 мкс (синхр.), дрожание фазы < 5 мкс требуется на стороне главного устройства
- 15...30 В =
- Вилка, M12 x 1, 8-конт.
- SSI выход
- Код Грея, 25 бит, синх.
- SSI тактовая частота: 62.5 кГц... 1 МГц

Тип	Li1000P0-Q25LM0-HESG25X3-H1181
Идент. №	1590210
<b>Диапазон измерений [A...B]</b>	1000мм
Разрешение	0,001 мм
Номинальное расстояние	1,5 мм
Теневая	29 мм
Теневая	29 мм
Повторяемость	≤ 36 μм
Отклонение от линейности	≤ 0.035 % всей шкалы
Температурный дрейф	≤ ± 0.0001 %/K
Гистерезис	не применяется
Температура окружающей среды	-25...+70°C
<b>Рабочее напряжение</b>	15... 30В =
Остаточная пульсация	≤ 10 % U <sub>ис</sub>
Номинальное напряжение на изоляции	≤ 0.5 кВ
Защита от короткого замыкания	да
Защита от обрыва провода/ обратной полярности	yes/ да (напряжение питания)
Выходная функция	8-контакт., SSI, 25 Bit, Серый, синхронный
Область данных	Бит 0 ... Бит 19
Диагностические биты	Бит 21: Позиционирующий элемент покинул измерительный диапазон и находится вне зоны детектирования. Бит 22: Позиционирующий элемент в диапазоне измерения, низкое качество сигнала (например дистанция слишком велика) Бит 23: Позиционирующий элемент вне диапазона измерения Бит 24: активирована синхронная работа
скорость выборки	5000 Гц Частота опроса датчика зависит от времени цикла SSI главного устройства. Частота опроса 1... 5 КГц в синхронизированном рабочем режиме
Потребление тока	< 50 mA
<b>Конструкция</b>	прямоугольный, Q25L
Размеры	1058 x 35 x 25 мм
Материал корпуса	алюминий, анодиров.
Материал активной поверхности	пластмасса, PA
Соединение	разъем, M12 x 1
Вибростойкость	55 Гц (1 мм)
Ударопрочность	30 g (11 мс)
Класс защиты	IP67
MTTF	138лет
<b>Индикатор рабочего напряжения</b>	светодиодзел.
Индикатор диапазона измерений	Мультифункциональный светодиод, зеленый, желтый, желтый мигающий

### Схема подключения



### Принцип действия

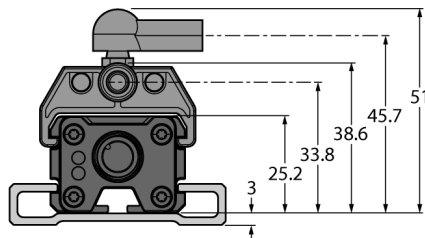
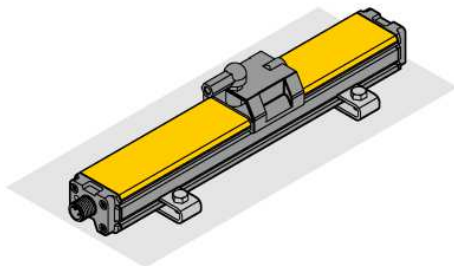
Принцип действия датчиков линейного положения основан на связи колебательных контуров позиционирующего элемента и датчика, при этом выходной сигнал пропорционален положению позиционирующего элемента. Эти прочные датчики не изнашиваются и не требуют обслуживания благодаря бесконтактному принципу действия. Их достоинствами являются превосходные повторяемость, разрешение и линейность в широком диапазоне температур. Инновационная технология защищает от воздействия электромагнитных полей постоянного и переменного тока.

# Индуктивный датчик линейного перемещения Li1000P0-Q25LM0-HESG25X3-H1181

**TURCK**

Industrial  
Automation

## Инструкция по монтажу / Описание



Множество монтажных аксессуаров обеспечивает гибкость установки. Благодаря принципу измерения, который основан на коммутации колебательного контура, датчик имеет иммунитет к намагниченным металлическим частям и другим помехам.

### Светодиод для индикации статуса:

#### Зеленый:

Датчик подключен правильно, асинхронный режим

#### Зеленый мигающий:

Датчик подключен правильно, синхронный режим

#### Зеленый быстро мигающий:

Датчик подключен правильно, но не получает CLK импульсов от SSI мастера.

### Светодиоды отображают измерительный диапазон

#### Зеленый:

Позиционирующий элемент в диапазоне

#### Желтый:

Позиционирующий магнит в диапазоне, низкий уровень сигнала (например дистанция слишком велика), см. статусный бит 22

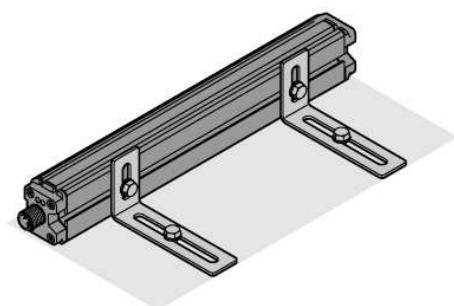
#### Желтый мигающий:

Позиционирующий элемент вне диапазона, см. статусный бит 23

#### Светодиод выключен:

Позиционирующий элемент вне программируемого диапазона (только для обучаемых моделей)

Примечание: Контакт 8 должен оставаться без напряжения

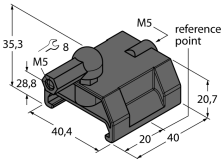
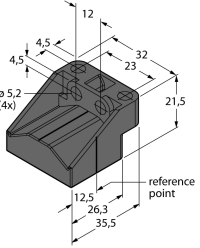
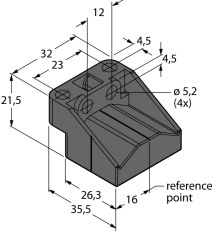
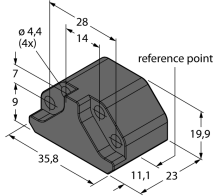
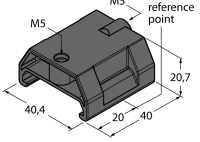


# Индуктивный датчик линейного перемещения Li1000P0-Q25LM0-HESG25X3-H1181

**TURCK**

Industrial  
Automation

## Аксессуары

Наименование	Идент. №	Чертеж с размерами
P1-Li-Q25L	6901041	<p>Направляемый позиционирующий элемент для Li-Q25L, встроен в направляющие датчика.</p> 
P2-Li-Q25L	6901042	<p>Плавающий позиционирующий элемент для Li-Q25L; номинальная дистанция до датчика 1,5 мм; спаривание с датчиком на дистанции до 5 мм или допустимый зазор до 4 мм.</p> 
P3-Li-Q25L	6901044	<p>Плавающий позиционирующий элемент для Li-Q25L; Для работы под углом 90°; Номинальная дистанция до датчика 1,5 мм; Спаривание с датчиком на дистанции до 5 мм; Допустимый зазор до 4 мм.</p> 
P6-Li-Q25L	6901069	<p>Плавающий позиционирующий элемент для Li-Q25L; Номинальная дистанция до датчика 1,5 мм; Спаривание с датчиком на дистанции до 5 мм; Допустимый зазор до 4 мм.</p> 
P7-Li-Q25L	6901087	<p>Направленный позиционный элемент для Li-Q25L без шарового сочленения</p> 

# Индуктивный датчик линейного перемещения Li1000P0-Q25LM0-HESG25X3-H1181

**TURCK**

Industrial  
Automation

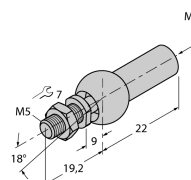
## Аксессуары

Наименование	Идент. №		Чертеж с размерами
M1-Q25L	6901045	Монтажный башмак для датчиков линейного перемещения Q25L; материал: алюминий; 2 шт. на упаковку	
M2-Q25L	6901046	Монтажный башмак для датчиков линейного перемещения Q25L; материал: алюминий; 2 шт. на упаковку	
M4-Q25L	6901048	Монтажная клипса для датчиков линейного перемещения Q25L; материал: нерж. сталь; 2 шт. на упаковку	
MN-M4-Q25	6901025	Скользящий блок с резьбой M4 для профиля с обратной стороны Q25L; материал: оцинкованная сталь; 10 шт. в пакете	
AB-M5	6901057	Шарнир для позиционирующего элемента датчика Li-Q25L	

# Индуктивный датчик линейного перемещения Li1000P0-Q25LM0-HESG25X3-H1181

**TURCK**Industrial  
Automation

## Аксессуары

Наименование	Идент. №		Чертеж с размерами
ABVA-M5	6901058	Осевое соединение для позиционирующего элемента, нерж. сталь	
RBVA-M5	6901059	Угловое соединение для позиционирующего элемента, нерж. сталь	