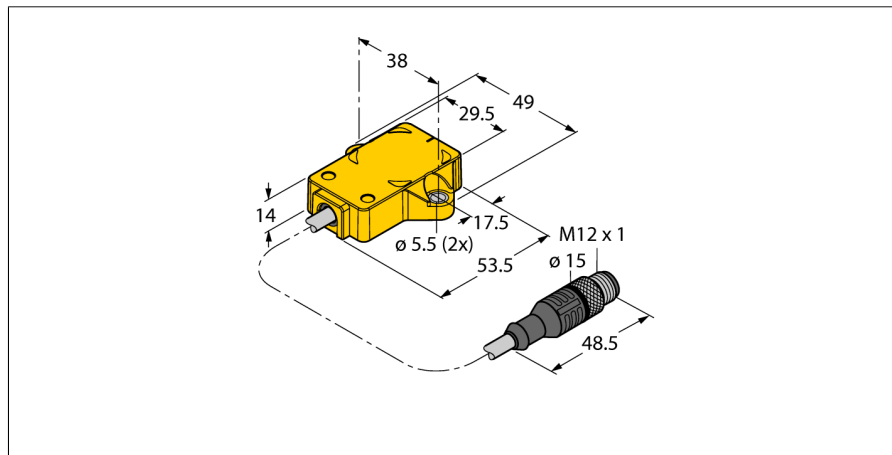


**Индуктивный угловой датчик
с аналоговым выходом
Ri360P1-QR14-ELiU5X2-0,3-RS5**



- Прямоугольный, пластмасса
- Множество вариантов монтажа
- Позиционирующий элемент P1-Ri-QR14 в комплекте
- Светодиоды отображают измерительный диапазон
- Иммунитет к электромагнитным помехам
- разрешение 12 бит
- 15...30 В =
- Аналоговый выход
- Программируемый измерительный диапазон
- 0...10 В и 4...20 мА
- Кабель с вилкой M12 x 1

Тип	Ri360P1-QR14-ELiU5X2-0,3-RS5
Идент. №	1590854

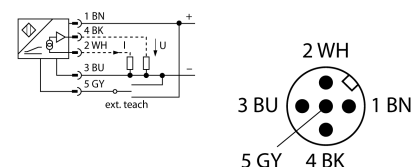
Принцип измерения	Индуктивный
Разрешение	12 бит
Диапазон измерений [A...B]	0...360 °
Номинальное расстояние	1.5 мм
Повторяемость	≤ 0.025 % полн. шкалы
Отклонение от линейности	≤ 0.3 % всей шкалы
Температурный дрейф	≤ ± 0.01 %/K
Температура окружающей среды	-25...+70 °C

Рабочее напряжение	15... 30В =
Остаточная пульсация	≤ 10 % U _{ss}
Номинальное напряжение на изоляции	≤ 0.5 кВ
Защита от короткого замыкания	да
Защита от обрыва провода/ обратной полярности	yes/ да (напряжение питания)
Выходная функция	5-контакт., аналоговый выход
выход по напряжению	0...10В
Токовый выход	4...20мА
Сопротивление нагрузки вольтового выхода	≥ 4.7 кΩ
Сопротивление нагрузки токового выхода	≤ 0.4 кΩ
скорость выборки	800 Гц
Потребление тока	< 50 мА

Конструкция	прямоугольный, QR14
Размеры	53.5 x 49 x 14 мм
Материал корпуса	Пластмасса, PBT-GF30-V0
Соединение	Кабель с разъемом, M12 x 1
Качество кабеля	5.2мм, Lif9Y-11Y, ПУР, 0.3 м огнезащищенный в соответствии с VDE 0472, часть 804В
Поперечное сечение кабеля	5x0.34мм ²
Вибростойкость	55 Гц (1 мм)
Вибростойчивость (EN 60068-2-6)	20 г; 10...3000 Гц; 50 циклов; 3 оси
Ударопрочность (EN 60068-2-27)	100 г; 11 мс ½ синус; каждый 3х; 3 оси
Прочность к продолжительному воздействию ударов (EN 60068-2-29)	40 г; 6 мс ½ синус; каждый 4000 х; 3 оси
Испытание в солевом тумане (EN 60068-2-52)	степень стойкости 5(тест из 4-х циклов)
Класс защиты	IP68 / IP69K
MTTF	138лет в соответствии с SN 29500-(Изд. 99) 40 °C

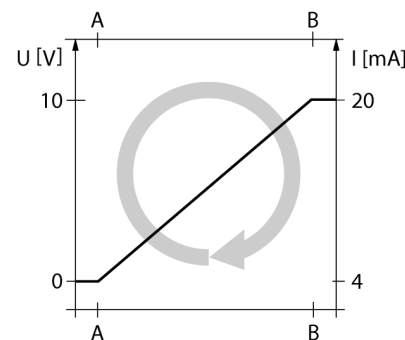
Индикатор рабочего напряжения	светодиодзел.
Индикатор диапазона измерений	Мультифункциональный светодиод, зел.
В объем поставки включены:	Позиционирующий элемент P1-Ri-QR14; техн. данные см.в описании

Схема подключения



Принцип действия

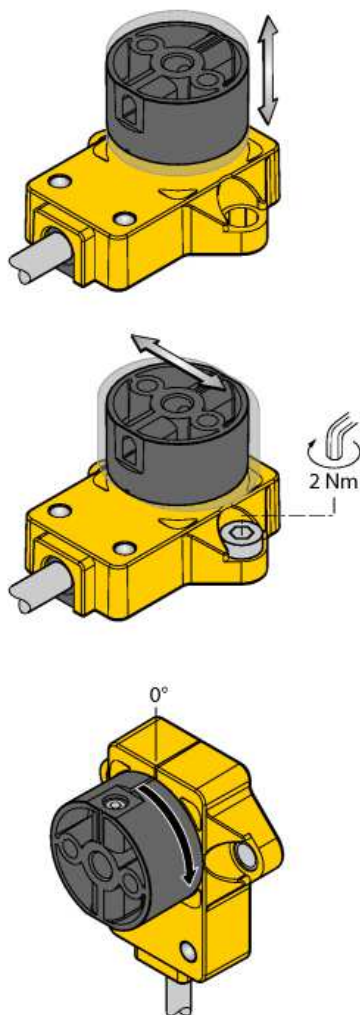
Принцип действия индуктивных датчиков угла поворота основан на связи колебательных контуров позиционирующего элемента и датчика, при этом выходной сигнал пропорционален углу поворота позиционирующего элемента. Эти прочные датчики не изнашиваются и не требуют обслуживания благодаря бесконтактному принципу действия. Их достоинствами являются превосходные повторяемость, разрешение и линейность в широком диапазоне температур. Инновационная технология защищает от воздействия электромагнитных полей постоянного и переменного тока.



**Индуктивный угловой датчик
с аналоговым выходом
Ri360P1-QR14-ELiU5X2-0,3-RS5**

TURCK

Industrial
Automation



Контакты адаптера обеспечивают большую гибкость

Широкий диапазон монтажных аксессуаров для простоты адаптации под различные диаметры валов.

функция светодиода

Рабочее напряжение

зеленый постоянно: Питание вкл.

Диапазон измерения

зеленый постоянно: Позиционирующий элемент в диапазоне измерения

зеленый луч: Позиционирующий элемент достиг края диапазона измерения. Отображается как индикация сигнала низкой мощности

выкл.: Позиционирующий элемент вне диапазона чувствительности.

Функциональная безопасность обеспечивается за счет индуктивного принципа измерения

Благодаря принципу измерения, который основан на коммутации колебательного контура, датчик линейного перемещения имеет иммунитет к намагниченным металлическим частям и другим помехам.

За счет дифференциального анализа, выходной сигнал всегда остается неизменным, даже если позиционирующий элемент отклоняется от оси вращения. Расстояние между датчиком и позиционирующим элементом может составлять до 5 мм, при номинальной 1 мм.

Индуктивный угловой датчик с аналоговым выходом Ri360P1-QR14-ELiU5X2-0,3-RS5

Обучающие указания

Индивидуально (обучение с позиционирующим элементом)

Перемика между входом обучения и пин 5 (серый)	Земля Пин 3 (Синий)	U _b Пин 1 (Коричневый)	Светодиод
2 секунды	начальное значение	конечное значение	светодиод статуса мигает, после 2 сек. постоянно
10 секунды	поворот против часовой стрелки, затем возврат к последнему установленному значению	поворот по часовой стрелке, затем возврат к последнему заданному значению	после 10-ти секунд светодиод состояния мигает в течение 2 секунд.
15 секунды	-	настройки по умолчанию (360°, по часовой)	после 15-ти секунд светодиоды питания и статуса мигают попеременно

Preset – Режим (обучение без позиционирующего элемента)

Перемика между входом обучения и пин 5 (серый)	Земля Пин 3 (Синий)	U _b Пин 1 (Коричневый)	Светодиод
2 секунды	активировать режим preset	активировать режим preset	светодиод статуса мигает, после 2 с
10 секунды	поворот против часовой стрелки, затем возврат к последнему установленному значению	поворот по часовой стрелке, затем возврат к последнему заданному значению	после 10-ти секунд светодиод состояния мигает в течение 2 секунд.
15 секунды	-	настройки по умолчанию (360°, по часовой)	после 15-ти секунд светодиоды питания и статуса мигают попеременно
Диапазон по углу	Земля Пин 3 (Синий)	U _b Пин 1 (Коричневый)	светодиод статуса
30°	нажмите один раз	-	1 x мигает
45°	нажмите дважды	-	2 x мигает
60°	нажмите три раза	-	3 x мигает
90°	-	нажмите один раз	1 x мигает
180°	-	нажмите дважды	2 x мигает
270°	-	нажмите три раза	3 x мигает
360°	-	нажмите четыре раза	4 x мигает

**Индуктивный угловой датчик
с аналоговым выходом
Ri360P1-QR14-ELiU5X2-0,3-RS5**

TURCK

Industrial
Automation

Аксессуары

Наименование	Идент. №		Чертеж с размерами
P1-Ri-QR14	1590812	Позиционирующий элемент для индуктивных датчиков угла поворота	
P2-Ri-QR14	1590819	Позиционирующий элемент для индуктивного датчика угла поворота	
P3-Ri-QR14	1590865	Позиционирующий элемент для индуктивных датчиков угла, плоский дизайн. Мы рекомендуем использовать экран SP1 QR14	
SP1-QR14	1590873	Экран Ø 30 мм, алюминий	
HSA-M6-QR14	6901051	Переходник для позиционирующего элемента для Ri-QR14, с полого вала на гладкий вал, Ø 6 мм	

**Индуктивный угловой датчик
с аналоговым выходом
Ri360P1-QR14-ELiU5X2-0,3-RS5**

TURCK

Industrial
Automation

Аксессуары

Наименование	Идент. №		Чертеж с размерами
HSA-M8-QR14	6901052	Переходник для позиционирующего элемента для Ri-QR14, с полого вала на гладкий вал, Ø 8 мм	
DS-Ri-QR14	1590814	Spacer sleeves for rear mounting of Ri-QR14, 2 pcs. per bag	
TX1-Q20L60	6967114	Обучающий адаптер для индуктивных датчиков линейного положения, угла поворота, ультразвуковых и емкостных датчиков	