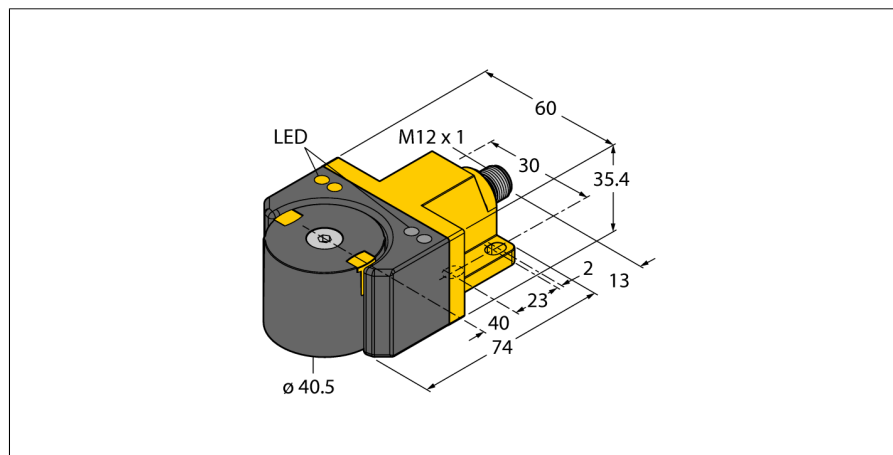


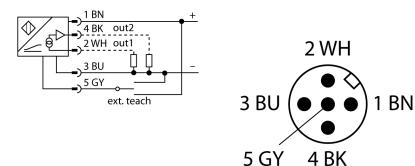
Индуктивный угловой датчик с двумя программируемыми выходами Ri360P1-DSU35-2UP6X4-H1151



- Прямоугольный, корпус DSU35
- Пластмасса, PP-GF30-VO
- Диапазон измерения угла 0°...360°
- Позиционирующий элемент P1-Ri-QR14 в комплекте
- Светодиоды отображают измерительный диапазон
- Иммунитет к электромагнитным помехам
- 2 x контакта NO/NC, PNP выход
- Программируемый диапазон переключения
- 4-х проводной DC, 10...30 В DC
- Разъем "папа", M12 x 1; 5-конт.

Тип	Ri360P1-DSU35-2UP6X4-H1151
Идент. №	1590867
Принцип измерения	Индуктивный
Разрешение	12 бит
Диапазон измерений [A...B]	0...360°
Номинальное расстояние	1 мм
Повторяемость	≤ 0.025 % полн. шкалы
Температурный дрейф	≤ ± 0.02 %/K
Температура окружающей среды	-25...+75 °C
Рабочее напряжение	10... 30В =
Остаточная пульсация	≤ 10 % U _{ис}
Номинальный постоянный рабочий ток	≤ 200 мА
Остаточный ток	≤ 0.1 мА
Номинальное напряжение на изоляции	≤ 0.5 кВ
Защита от короткого замыкания	да
Падение напряжения при I _н	≤ 3 В
Защита от обрыва провода/ обратной полярности	yes/ да
Выходная функция	5-контакт., Н.О./Н.З. , 2 x PNP
скорость выборки	500 Гц
Потребление тока	< 100 мА
Размеры	71 x 60 x 35.4 мм
Материал корпуса	Пластмасса, PP-GF30
Материал корпуса, позиционирующего элемента	пластмасса, PA66 + PA6I/6T-GF40
Соединение	разъем, M12 x 1
Вибростойкость	55 Гц (1 мм)
Ударопрочность (EN 60068-2-27)	30 г
Класс защиты	IP67
MTTF	138лет в соответствии с SN 29500-(Изд. 99) 40 °C
Индикатор рабочего напряжения	светодиодзел.
Индикация состояния переключения	2 x светодиод желтый / желтый
Индикатор диапазона измерений	Мультифункциональный светодиод, зел.
В объем поставки включены:	Элемент позиционирования P1-Ri-DSU35, винт M6 x 25, 2 винт M5 x 12, 2 гровер А5

Схема подключения



Принцип действия

Индуктивный принцип измерения обеспечивает большую безопасность

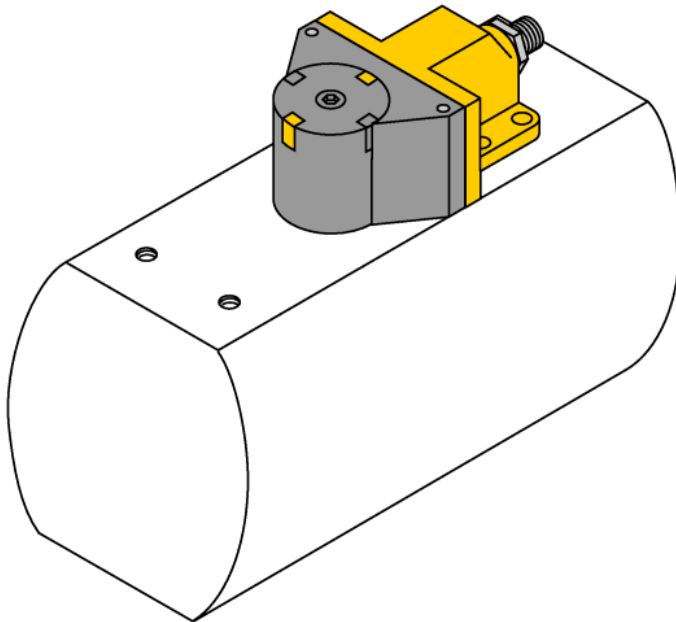
Благодаря принципу измерения, который основан на коммутации колебательного контура, датчик линейного перемещения имеет иммунитет к намагниченным металлическим частям и другим полям помех.

За счет дифференциального анализа, выходной сигнал всегда остается неизменным, даже если позиционирующий элемент отклоняется от оси вращения.

**Индуктивный угловой датчик
с двумя программируемыми выходами
Ri360P1-DSU35-2UP6X4-H1151**

TURCK

Industrial
Automation



Ri-DSU35 для монтажа на поворотный актуатор

Датчики угла поворота Ri-DSU35 и сдвоенные датчики положения клапана Ni4-DSU35 имеют идентичную конструкцию. Дополнительное удобство заключается в гибких возможностях монтажа устройства. Датчик может быть установлен на большинство стандартных поворотных актуаторов с диаметром вала не более 14 мм за счет широкого диапазона аксессуаров. Для большинства диаметров валов подходят аксессуары BTS-DSU35-Z02.

функция светодиода

Рабочее напряжение

Зеленый: Питание вкл.

Диапазон измерения

Зеленый: Позиционирующий элемент в диапазоне измерения

Зеленый мигающий: Позиционирующий элемент в диапазоне измерения, низкий уровень сигнала (например, дистанция слишком велика)

Светодиод выключен: Позиционирующий элемент вне диапазона обнаружения

Статус переключения

2 x желт.: Выход продолжает переключаться

Индуктивный угловой датчик с двумя программируемыми выходами Ri360P1-DSU35-2UP6X4-H1151

Обучающие указания

Индивидуально (обучение с позиционирующим элементом)

Перемика между входом обучения и пин 5 (серый)	Земля Контакт 3 (син.)	U _b Контакт 1 (кор.)	Светодиод
2 секунды	начальное значение дискретный выход 1	начальное значение дискретный выход 2	Мигающий зеленый светодиод, после 2 сек. быстрого мигания
2 секунды	конечное значение дискретный выход 1	конечное значение дискретный выход 2	Мигающий зеленый светодиод, после 2 сек. постоянно, соотв. статус светодиода желт. мигающий
10 секунды	вращение против часовой или инверсия перекл. выходов	вращение по часовой или инверсия перекл. выходов	после 10-ти секунд светодиода питания и статуса мигают попеременно
15 секунды	-	Настройки по умолчанию: S1 = 90°, S2 = 0°	после 15-ти секунд светодиода питания и статуса мигают попеременно

Preset – Режим (обучение без позиционирующего элемента)

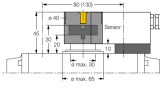
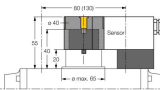
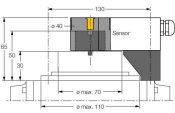
Перемика между входом обучения и пин 5 (серый)	Земля Контакт 3 (син.)	U _b Контакт 1 (кор.)	Светодиод
2 секунды	активировать режим preset	активировать режим preset	после 2-ти секунд светодиода питания и статуса мигают попеременно
15 секунды	-	Настройки по умолчанию: S1 = 90°, S2 = 0°	после 15-ти секунд светодиода питания и статуса мигают попеременно
Точки переключения	Земля Контакт 3 (син.)	U _b Контакт 1 (кор.)	Светодиод статуса
S1 = 45°, S2 = 0°	нажмите один раз	-	светодиод мигнет один раз
S1 = 135°, S2 = 0°	нажмите дважды	-	светодиод мигнет дважды
S1 = 90°, S2 = 0° широкий диапазон переключения	-	нажмите один раз	светодиод мигнет один раз
Настройки по умолчанию: S1 = 90°, S2 = 0°	-	нажмите дважды	светодиод мигнет дважды

**Индуктивный угловой датчик
с двумя программируемыми выходами
Ri360P1-DSU35-2UP6X4-H1151**

TURCK

Industrial
Automation

Аксессуары

Наименование	Идент. №		Чертеж с размерами
BTS-DSU35-Z01	6900229	Монтажный набор для сдвоенных датчиков, для больших поворотных приводов: кронштейн и шайба, максимальный Ø 65 мм; расположение отверстий на фланце 30 x 80 мм (30 x 130 мм), высота вала 30 мм / макс. Ø 30 мм	
BTS-DSU35-Z02	6900230	Монтажный набор для сдвоенных датчиков, для больших поворотных приводов: Ø диска и шайбы макс. 65 мм; расположение отверстий на фланце 30 x 80 мм (30 x 130 мм), высота вала 20 (30) мм / макс. Ø 40 мм	
BTS-DSU35-Z03	6900231	Монтажный набор для сдвоенных датчиков, для больших поворотных приводов: Ø диска и шайбы макс. 110 мм; расположение отверстий на фланце 30 x 130 мм, высота вала 30 мм / Ø макс. 70 мм	
BTS-DSU35-Z07	6900403	Монтажный набор для сдвоенных датчиков, для больших поворотных приводов: Ø диска и шайбы макс. 110 мм; расположение отверстий на фланце 30x130 мм; высота вала 50 мм / макс. Ø75 мм	