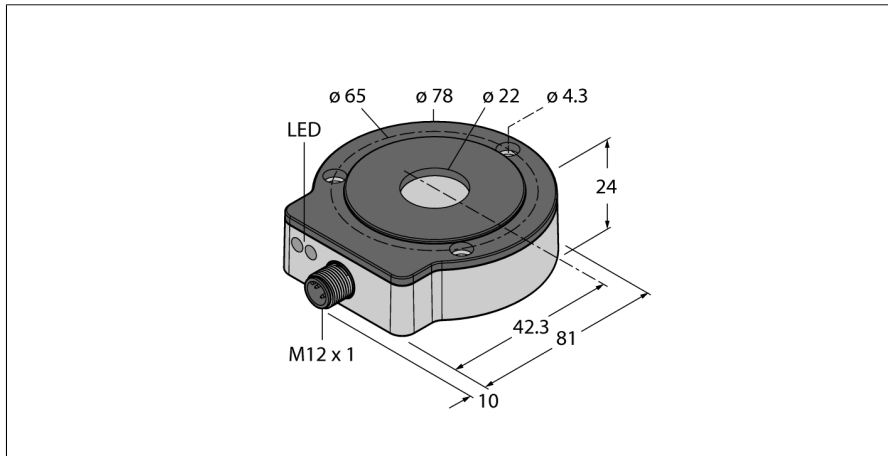


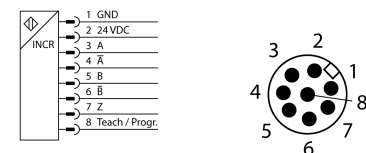
**Бесконтактный кодер
Ri360P0-EQR24M0-INCRX2-H1181**



Тип	Ri360P0-EQR24M0-INCRX2-H1181
Идент. №	1590912
Принцип измерения	Индуктивный
Max. Rotational Speed	10 000 rpm Определяется стандартной конструкцией, стальным валом Ø 20 мм, L = 50 мм и редукционным переходником Ø 20 мм
Нагрузка на валу при начальном вращающем моменте (радиальная / осевая)	не применяется ввиду бесконтактного способа измерения
Диапазон измерений [A...B]	0...360 °
Номинальное расстояние	1.5 мм
Повторяемость	≤ 0.01 % полн. шкалы
Отклонение от линейности	≤ 0.05 % всей шкалы
Температурный дрейф	≤ ± 0.003 %/K
Температура окружающей среды	-25...+85 °C
Рабочее напряжение	10... 30В =
Остаточная пульсация	≤ 10 % U _{ис}
Номинальное напряжение на изоляции	≤ 0.5 кВ
Защита от короткого замыкания	да/ циклич.
Защита от обрыва провода/ обратной полярности	yes/ да (напряжение питания)
Выходная функция	8-контакт., двухтактная/HTL
Тип выхода	инкрементальн.
Разрешение, инкременты	1024
Макс. частота импульсов	200 кГц
Верхний уровень сигнала	мин. U _в - 2 В
Нижний уровень сигнала	макс. 2,0 В
Скорость выборки	1000 Гц
Потребление тока	< 100 mA
Размеры	81 x 78 x 24 мм
Тип вала	Полый вал
Материал корпуса	Нержавеющая сталь/пластмасса
Соединение	разъем, M12 x 1
Вибростойкость	55 Гц (1 мм)
Виброустойчивость (EN 60068-2-6)	20 г; 10–3000 Гц; 50 циклов; 3 оси
Ударопрочность (EN 60068-2-27)	100 г; 11 мс ½ синус; каждый 3х; 3 оси
Прочность к продолжительному воздействию ударов (EN 60068-2-29)	40 г; 6 мс ½ синус; каждый 4000 х; 3 оси
Класс защиты	IP68 / IP69K
MTTF	138лет в соответствии с SN 29500-(Изд. 99) 40 °C
Индикатор рабочего напряжения	светодиодзел.
Индикатор диапазона измерений	светодиод, желтый / желтый мигающий
В объем поставки включены:	Переходная втулка MT-QR24

- Компактный, прочный корпус
- Активная поверхность, пластмасса PA12-GF30
- Корпус, нержавеющая сталь V4A (1.4404)
- Индикация состояния с помощью светодиодов
- Нечувствительность к электромагнитным помехам
- 1024 импульса на оборот (по умолчанию)
- 360, 512, 1000, 1024, 2048, 2500, 3600, 4096, настройка с помощью Easy Teach
- Свободная параметризация количества импульсов в диапазоне от 1 до 5000 через PACTware™
- Позиция Z-track устанавливается через Easy-Teach
- Функция Burst, абсолютная угловая позиция выдается в инкрементах через импульс Easy-Teach
- 10...30 В =
- Вилка, M12 x 1, 8-конт.
- Push-pull A, B, Z, A (с инверсией), B (с инверсией)

Схема подключения



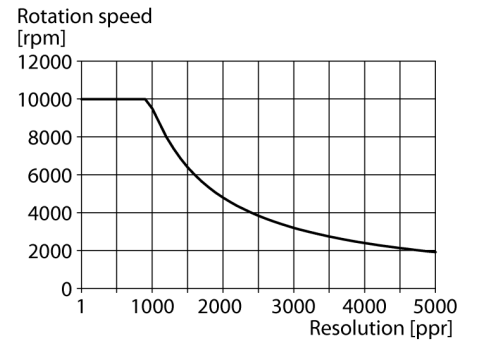
Принцип действия

Принцип действия индуктивных датчиков угла поворота основан на связи колебательных контуров позиционирующего элемента и датчика, при этом выходной сигнал пропорционален углу поворота позиционирующего элемента. Эти прочные датчики не изнашиваются и не требуют обслуживания благодаря бесконтактному принципу действия. Их достоинствами являются превосходные повторяемость, разрешение и линейность в широком диапазоне температур. Инновационная технология защищает от воздействия электромагнитных полей постоянного и переменного тока.

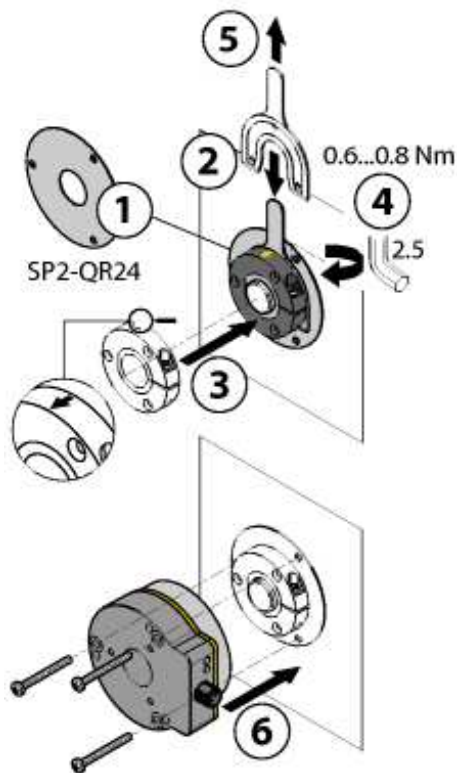
Бесконтактный кодер
Ri360P0-EQR24M0-INCRX2-H1181

TURCK

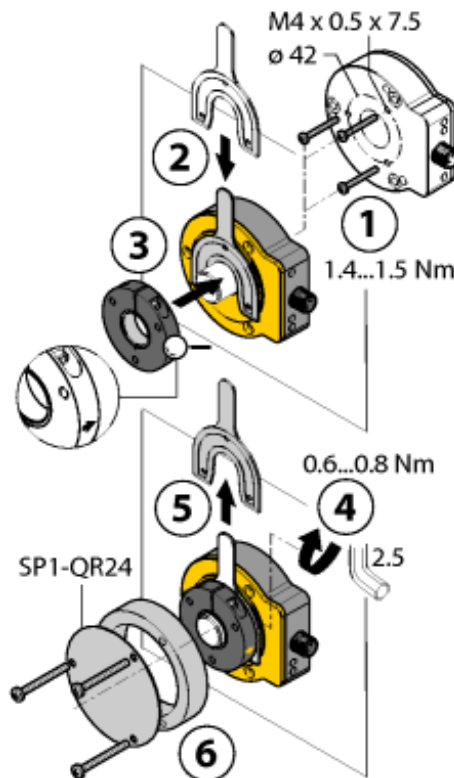
Industrial
Automation



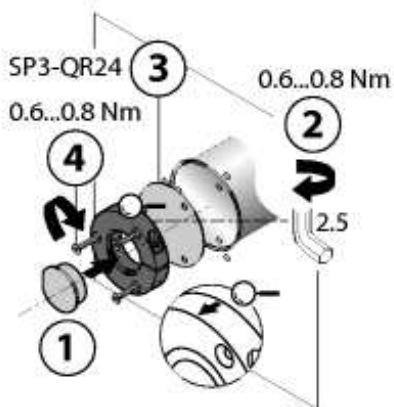
A



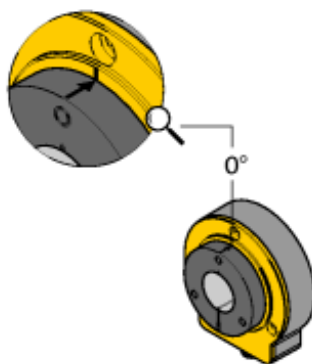
B



C



Default: 0°



Широкий диапазон монтажных аксессуаров для простоты адаптации под различные диаметры валов.

Благодаря принципу измерения, который основан на коммутации колебательного контура, датчик линейного перемещения имеет иммунитет к намагниченным металлическим частям и другим полям помех. Неправильный вариант установки практически невозможен.

На рисунке справа показаны два отдельных блока: датчик и элемент позиционирования.

Монтажная опция A:

Сначала присоедините элемент позиционирования к вращающейся части машины. Затем поместите датчик над вращающейся частью таким образом, чтобы получить надежный защищенный модуль.

Монтажная опция B:

Закрепите энкодер на машине с задней стороны вала. Затем прикрепите позиционирующий элемент к валу с помощью зажима.

Монтажная опция C:

Если элемент позиционирования должен устанавливаться на вращающуюся часть машины, а не на вал, сначала установите заглушку RA8-QR24. Затем затяните зажим. Закрепите энкодер с помощью трех винтов.

Отсутствие механической связи датчика и позиционирующего элемента обеспечивает подавление компенсационных токов и разрушающих механических нагрузок передаваемых через вал на датчик. Кроме того датчик остается защищенным в течении всего срока службы.

Аксессуары, входящие в комплект служат для монтажа датчика и позиционирующего элемента на оптимальной дистанции относительно друг друга. Светодиоды отображают текущее состояние переключения. Как опцию вы можете использовать щитки, входящие в комплект, для увеличения допустимой дистанции между позиционирующим элементом и датчиком.

Индикация состояния с помощью светодиодов

зеленый постоянно:

Датчик в работе

желтый постоянно:

Позиционирующий элемент достиг края диапазона измерения. Отображается как индикация сигнала низкой мощности

желтый мигающий:

Позиционирующий элемент вне диапазона измерения

выкл.:

Позиционирующий элемент в диапазоне измерения

**Бесконтактный кодер
Ri360P0-EQR24M0-INCRX2-H1181**

TURCK

Industrial
Automation

Индивидуальная параметризация (обучение с позиционирующим элементом)

Переключатель между входом обучения пин 8	Gnd Пин 1	U _b Пин 2	Светодиод
2 с	Z-track нулевая точка обучение	Одиночный триггер функции burst	Светодиод состояния мигает и через 2 с начинает гореть постоянно
10 с	направление вращения: против часовой стрелки	направление вращения: по часовой стрелке	После 10-ти секунд светодиода состояния мигает в течение 2 секунд.
15 с	-	Заводские настройки (z-track, по часовой)	После 15-ти секунд светодиода питания и статуса мигают попеременно

Во избежание непреднамеренного обучения контакт 8 должен оставаться беспотенциальным.

Предустановленный режим программирования (обучение без позиционирующего элемента)

Переключатель между входом обучения пин 8	Gnd Пин 1	U _b Пин 2	Светодиод
	2 с Режим выбора разрешения активен 10 с	2 с Режим выбора разрешения активен 10 с	Светодиодный индикатор состояния горит постоянно, мигает после 2 с пока активен режим выбора
360 импульсов / 360°	Начальное значение		1 x мигает
512 импульсов / 360°	Нажмите один раз		2 x мигает
1000 импульсов / 360°	Нажмите дважды		3 x мигает
1024 импульсов / 360°	Нажмите три раза		4 x мигает
2048 импульсов / 360°	Нажмите четыре раза		5 x мигает
2500 импульсов / 360°		Начальное значение	1 x мигает
3600 импульсов / 360°		Нажмите один раз	2 x мигает
4096 импульсов / 360°		Нажмите дважды	3 x мигает
5000 импульсов / 360°		Нажмите три раза	4 x мигает

Чтобы избежать непреднамеренного обучения, не подключайте контакт 8.

Аксессуары

Наименование	Идент. №	Описание	Чертеж с размерами
PE1-EQR24	1590966	Позиционирующий элемент с обжимным штуцером из нерж. стали без переходной втулки	
M5-QR24	1590965	Пластмассовое защитное кольцо, для индуктивных энкодеров Ri-EQR24	
P1-Ri-EQR24	1590972	Переходная втулка из нерж. стали, для подсоединения валов Ø 20 мм	
P3-Ri-EQR24	1590973	Переходная втулка из нерж. стали, для подсоединения валов Ø 12 мм	
R4-Ri-EQR24	1590974	Переходная втулка из нерж. стали, для подсоединения валов Ø 10 мм	

Аксессуары

Наименование	Идент. №		Чертеж с размерами
RA1-EQR24	1593019	Переходная втулка из нержавеющей стали, для валов Ø 20 мм	
RA3-EQR24	1593020	Переходная втулка из нержавеющей стали, для валов Ø 12 мм	
RA4-EQR24	1593023	Переходная втулка из нерж. стали, для валов Ø 10 мм	
RKSV8T-5/TEL	6629121	Соединительный кабель, M12 гнездовой, прямой, 8-конт., соединительная гайка из нерж. стали, длина кабеля: 5 м, материал оболочки: ПВХ, черн.; сертификат cULus; возможны другие длины и материалы кабеля см. www.turck.com	
RKCV8T-2/TFW	6934668	Соединительный кабель, соединитель M12, прямой, 8-конт., соединительная гайка из нерж. стали, длина кабеля: 2 м, материал оболочки: PP-EPDM, белый; возможны другие длины и материалы кабеля см. www.turck.com	

**Бесконтактный кодер
Ri360P0-EQR24M0-INCRX2-H1181**

TURCK

Industrial
Automation

Аксессуары

Наименование	Идент. №		Чертеж с размерами
TX2-Q20L60	6967117	Обучающий адаптер для индуктивных энкодеров 8-конт. вилка M12 x 1, для упрощенного программирования через Easy Teach	
RKC8.302T-1,5-RSC4T/TX320	6625003	Адаптер для подключения датчика к блоку параметризации USB-2-IOL-0002; розетка M12, прямая, 8-пин - вилка M12, прямая, 3-пин; длина кабеля: 1.5 м; материал оболочки: ПУР, цвет оболочки: черный, допуск cULus, соответствие RoHS, класс защиты IP67	
USB-2-IOL-0002	6825482	Мастер соединения входа/выхода с интегрированным портом USB	