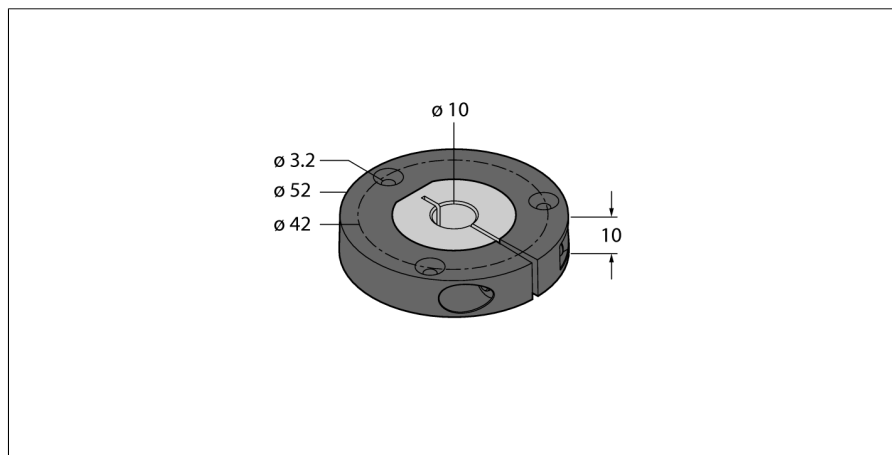


**Позиционирующий элемент
для индуктивных датчиков угла поворота Ri-QR24
P4-Ri-QR24**

- Элемент позиционирования, для валов Ø 10 мм



Тип	P4-Ri-QR24
Идент. №	1590924
Материал корпуса	Металл/пластмасса