

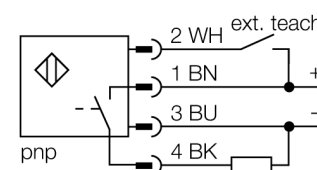
Датчик магнитного поля

Для детектирования ферромагнитных элементов

NIMFE-M12/6,2L101-UP6X-H1141

- резьбовой цилиндр, M12/M8
- хромированная латунь
- 3-проводн. DC, 10...30 В DC
- программируемый (н.з./н.о.) через адаптер обучения VB2-SP1
- разъем M12 x 1

Схема подключения



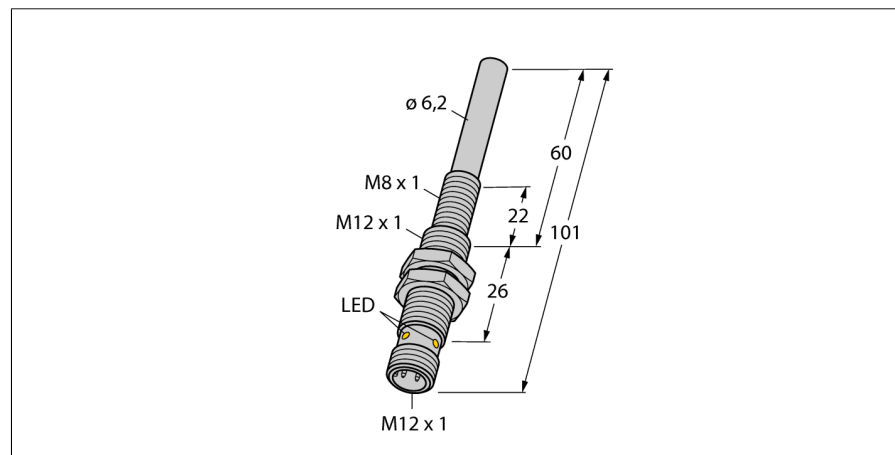
Датчики для зон сварки имеются различных версиях с различными диаметрами и уровнями сигнала. Можно детектировать ферромагнитные детали, которые сильно отличаются свойствами материала и диаметром. Для детектирования детали она должны быть размещена внутри т.н. чувствительных зон. Внутренний сигнал датчика достигает максимальной величины, если вся чувствительная зона перекрыта детектируемым элементом. Также допускается частичное перекрытие.

Чувствительная область $S = 11 \text{ мм}$

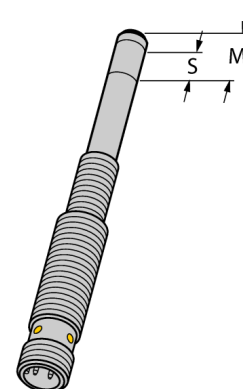
В этой области изменяется сигнал когда компоненты присоединены.

Максимальный диапазон $M = 14 \text{ мм}$

Максимальный уровень сигнала достигается в случае полного покрытия чувствительной зоны.

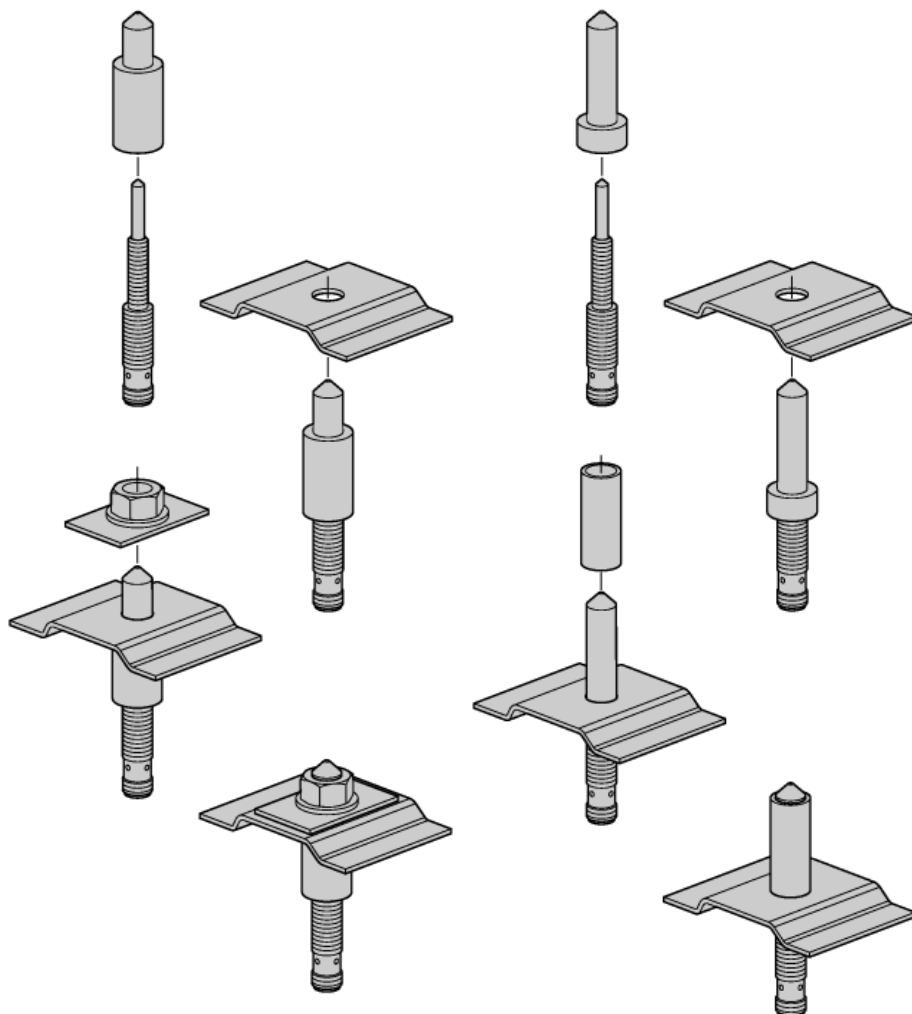


Тип	NIMFE-M12/6,2L101-UP6X-H1141
Идент. №	1600609
Температура окружающей среды	-25...+70 °C
Рабочее напряжение	10... 30В =
Остаточная пульсация	≤ 10 % $U_{ис}$
Номинальный постоянный рабочий ток	≤ 200 мА
Ток холостого хода I_0	≤ 15 мА
Остаточный ток	≤ 0.1 мА
Номинальное напряжение на изоляции	≤ 0.5 кВ
Защита от короткого замыкания	да/ циклич.
Падение напряжения при I_0	≤ 1 В
Защита от обрыва провода/ обратной полярности	yes/ полн.
Выходная функция	3-проводн., Программируемое соединение, PNP
Конструкция	цилиндр с резьбой, M12 x 1
Размеры	101 мм
Материал корпуса	Металл, CuZn, хромирован.
Материал активной поверхности	металл, CuZn, хромированный
Макс. момент затяжки гайки	10 Нм
Соединение	разъем, M12 x 1
Вибростойкость	55 Гц (1 мм)
Ударопрочность	30 г (11 мс)
Класс защиты	IP67
MTTF	874лет в соответствии с SN 29500-(Изд. 99) 40 °C
Индикатор рабочего напряжения	светодиодзел.
Индикация состояния переключения	светодиод желтый



Датчик магнитного поля Для детектирования ферромагнитных элементов NIMFE-M12/6,2L101-UP6X-H1141

examples of use

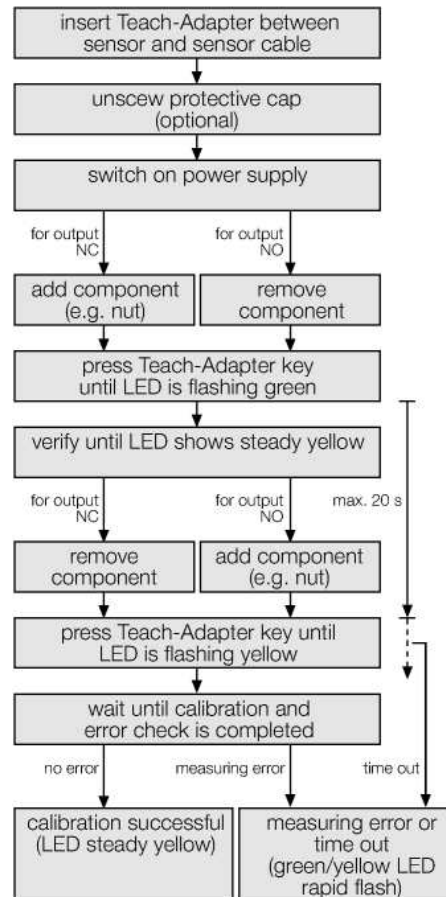
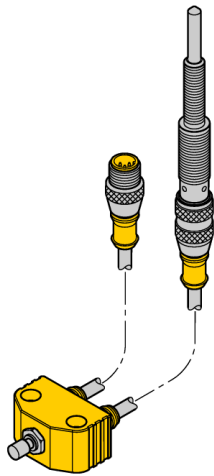


Датчик магнитного поля для детектирования ферромагнитных деталей подходит как для приварных гаек, так и для разделяющих и стабилизирующих стяжек арматуры. При этом детектируемые детали должны быть сделаны из ферромагнитного материала для обеспечения правильного функционирования. В большинстве применений используют центровочные болты для фиксации приварных гаек и стяжек арматуры и т.о. обеспечивают механическую защиту датчиков. Эти фиксирующие элементы должны быть сделаны из неферромагнитного материала, наприим. нержавеющей стали. Центровочные болты не поставляются фирмой Турк, они должны быть индивидуально изготовлены и соответствовать применению.

Датчики приварных гаек легко детектируют мишени с диаметром между 10 и 20 мм.

Датчик магнитного поля Для детектирования ферромагнитных элементов NIMFE-M12/6,2L101-UP6X-H1141

Параметризация с адаптером обучения



На измерительный сигнал сенсора влияет как диаметр и материал центровочных болтов и деталей конструкции, так и покрытие чувствительных областей. Поэтому каждый датчик должен быть приспособлен к рабочему окружению, т.е. к применяемым муфтам, защитным крышкам, виду мишеней (гайки, муфты и т.п.). Для калибровки датчика необходим адаптер обучения VB2-SP1, выпускаемый фирмой Турк.

Индикация ошибки

Если при включенном выходе появится сообщение об ошибке, наприим. о перегрузке или коротком замыкании, необходимо сразу же отключить выход прибора. Датчик проверяет за одну секунду, сохраняется ли состояние короткого замыкания, если нет, то выход можно снова включить. Состояние перегрузки или короткого замыкания сигнализируется желтым светодиодом с частотой 1 Гц. Каждый датчик отслеживает внутренние сигналы и исправность компонентов оборудования. Выход отключается при следующих сбоях:

- прерывание сигнала сенсора (наприим. из-за внешних магнитных полей)
- превышение температуры (внутренняя температура прибора $>100^{\circ}\text{C}$)
- дефекты компонентов

Ошибка датчика индицируется попеременным миганием зеленого и желтого светодиодов. При сбоях датчика обычно идет самоперезагрузка, т.е. датчик автоматически переходит в нормальное рабочее состояние, после устранения ошибки.

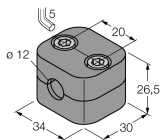
После подключения к рабочему напряжению датчик проверяет свои рабочие параметры. Если во время процесса проверки возникает сбой, датчик остается в статусе ошибки (зеленый светодиод мигает). Выход не может быть подключен в этом состоянии. Необходима новая калибровка с адаптером обучения.

**Датчик магнитного поля
Для детектирования ферромагнитных элементов
NIMFE-M12/6,2L101-UP6X-H1141**

TURCK

Industrial
Automation

Аксессуары

Наименование	Идент. №		Чертеж с размерами
BSS-12	6901321	Кронштейн для гладких и резьбовых цилиндрических приборов; материал: Полипропилен	
VB2-SP1	6999084	Адаптер обучения:	