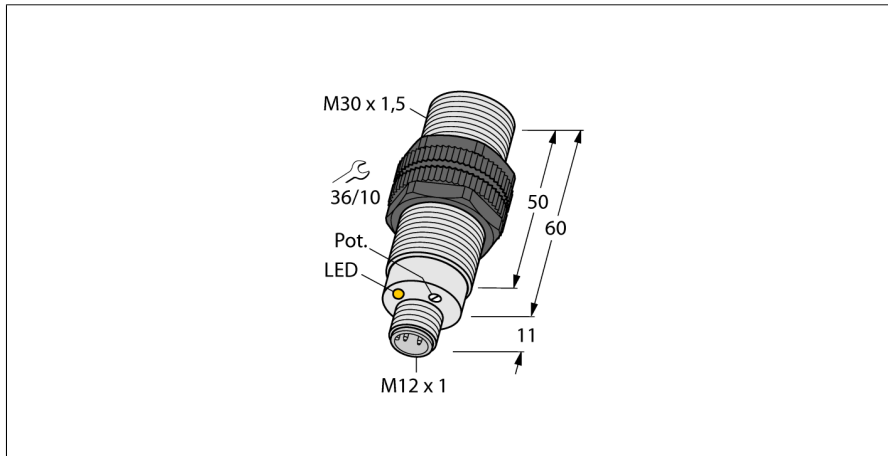
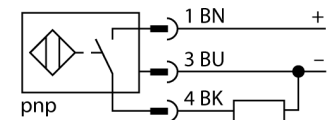


## Емкостной датчик для детектирования сухого гранулята BCC10-S30WD-AP4X-H1141



- Цилиндр с резьбой, M30 x 1.5
- LCP
- Точная подстройка потенциометром
- Специализирован для сухого гранулята и производства пластмасс
- Устойчив к ЭМС и статическому электричеству
- 3-проводн. DC, 10...65 В DC
- нормально открытый ррр-выход
- разъем M12 x 1

### Схема подключения



### Принцип действия

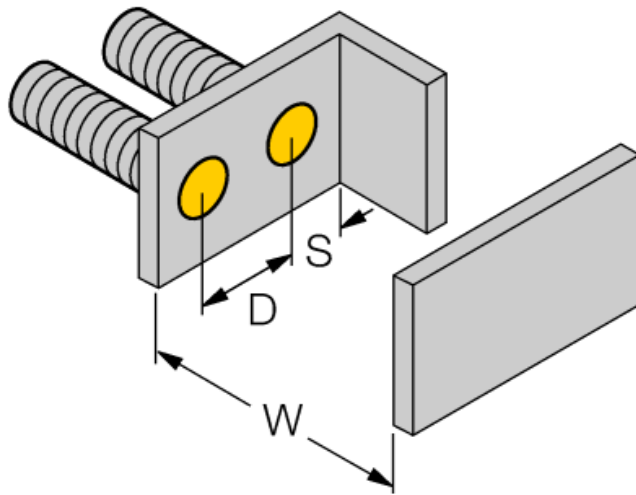
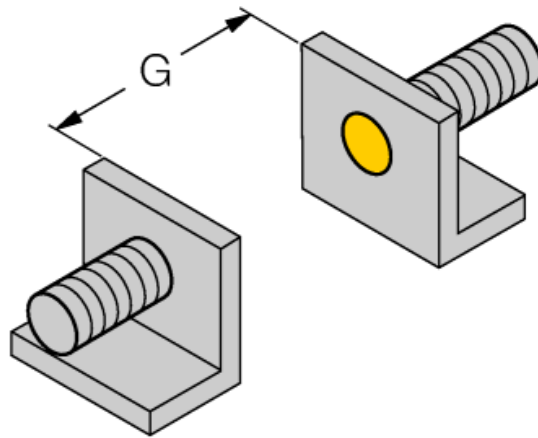
Мониторинг уровня гранул обычно осуществляется с помощью датчиков установленных в трубы или инспекционные окна. Новая серия датчиков TURCK характеризуется превосходными EMC и ESD. При монтаже в металлический фланец срабатывает компенсация боковой чувствительности. Данный тип воздействия нейтрализуется встроенным боковым экранированием и процессорным модулем. Таким образом достигается постоянная дистанция срабатывания.



Тип	BCC10-S30WD-AP4X-H1141
Идент. №	2503052
Номинальная дистанция срабатывания (заподлицо)	10 мм
Номинальная дистанция срабатывания (не заподлицо)	10 мм
Гарантированный диапазон чувствительности	≤ (0,72 x Sn) мм
Гистерезис	2...20 %
Температурный дрейф	тип: 20 %
Повторяемость	≤ 2 % полн. шкалы
Температура окружающей среды	-25...+100 °C
<b>Рабочее напряжение</b>	10... 65В =
Остаточная пульсация	≤ 10 % U <sub>н</sub>
Номинальный постоянный рабочий ток	≤ 200 мА
Ток холостого хода I <sub>0</sub>	≤ 15 мА
Остаточный ток	≤ 0.1 мА
Частота переключения	0.1 кГц
Номинальное напряжение на изоляции	≤ 0.5 кВ
Выходная функция	3-проводн., Н.О., PNP
Защита от короткого замыкания	да/ циклич.
Падение напряжения при I <sub>0</sub>	≤ 1.8 В
Защита от обрыва провода/ обратной полярности	yes/ полн.
<b>Конструкция</b>	цилиндр с резьбой, M30 x 1.5
Материал корпуса	Пластмасса, LCP
Материал активной поверхности	пластмасса, LCP
Макс. момент затяжки гайки	5 Нм
Соединение	разъем, M12 x 1
Вибростойкость	55 Гц (1 мм)
Ударопрочность	30 г (11 мс)
Класс защиты	С фронтальной стороны IP69K, сзади IP67
MTTF	1080лет в соответствии с SN 29500-(Изд. 99) 40 °C

**Ёмкостной датчик  
для детектирования сухого гранулята  
BCC10-S30WD-AP4X-H1141**

Инструкция по монтажу / Описание	минимальные расстояния
Расстояние D	60 мм
Расстояние W	30 мм
Расстояние S	45 мм
Расстояние G	60 мм
<b>Диаметр активной области В</b>	<b>Ø 30 мм</b>



Указанные минимальные расстояния протестированы при стандартном расстоянии переключения. Если необходимо изменить чувствительность датчиков при помощи потенциометра, характеристики из технического описания более не применимы.