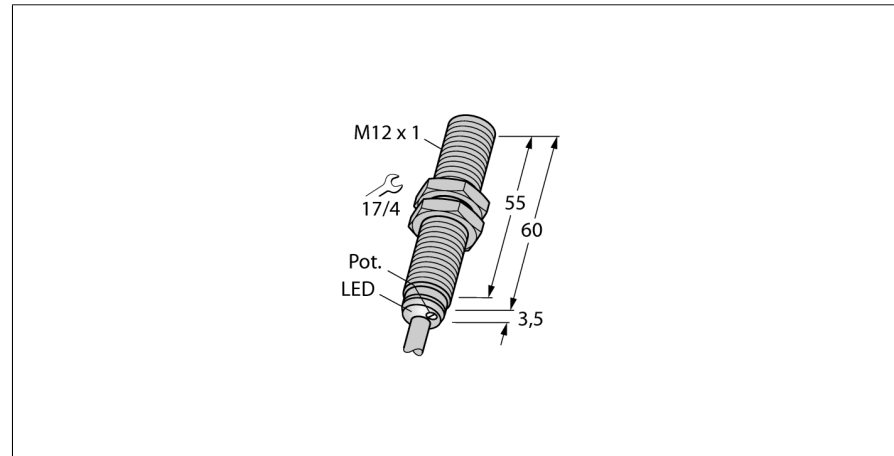
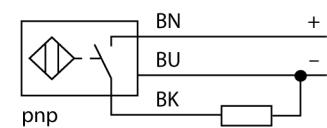


**Емкостной датчик  
BC3-M12-AP6X/S90/3GD**



- ATEX категория II 3 G, Ex зона 2
- ATEX категория II 3 D, Ex зона 22
- резьбовой цилиндр, M12 x 1
- хромированная латунь
- Точная подстройка потенциометром
- 3-проводн. DC, 10...30 В DC
- нормально открытый, рnp-выход
- кабельное соединение

**Схема подключения**



**Принцип действия**

Емкостные датчики приближения созданы для бесконтактного (без износа) детектирования как металлических (электропроводных), так и неметаллических (неэлектропроводных) объектов.

<b>Тип</b>	BC3-M12-AP6X/S90/3GD
<b>Идент. №</b>	2601003
<b>Номинальная дистанция срабатывания (заподлицо)</b>	3 мм
<b>Номинальная дистанция срабатывания (не заподлицо)</b>	3 мм
<b>Гарантированный диапазон чувствительности</b>	≤ (0,72 x Sn) мм
<b>Гистерезис</b>	2...20 %
<b>Температурный дрейф</b>	тип: 20 %
<b>Повторяемость</b>	≤ 2 % полн. шкалы
<b>Температура окружающей среды</b>	-25...+70 °C во взрывоопасных зонах см. вкладыш с инструкцией
<b>Рабочее напряжение</b>	10... 30В =
<b>Остаточная пульсация</b>	≤ 10 % U <sub>н</sub>
<b>Номинальный постоянный рабочий ток</b>	≤ 200 mA
<b>Ток холостого хода I<sub>0</sub></b>	≤ 15 mA
<b>Остаточный ток</b>	≤ 0.1 mA
<b>Частота переключения</b>	0.1 кГц
<b>Номинальное напряжение на изоляции</b>	≤ 0.5 кВ
<b>Выходная функция</b>	3-проводн., Н.О., PNP
<b>Защита от короткого замыкания</b>	да/ циклич.
<b>Падение напряжения при I<sub>н</sub></b>	≤ 1.8 В
<b>Защита от обрыва провода/ обратной полярности</b>	yes/ полн.
<b>Допущен по</b>	Сертификат соответствия ATEX TURCK Ex-03025H X
<b>Маркировка прибора</b>	Ex II 3 G Ex nA IIC T5 Gc / II 3 D Ex t IIC T91°C Dc
<b>Внимание!</b>	защитить от механических повреждений
<b>Конструкция</b>	цилиндр с резьбой, M12 x 1
<b>Размеры</b>	63.5 мм
<b>Материал корпуса</b>	Металл, CuZn, хромирован.
<b>Материал активной поверхности</b>	пластмасса, ABS, желт.
<b>Допустимое давление на фронтальную поверхность</b>	≤ 5 бар
<b>Макс. момент затяжки гайки</b>	10 Нм
<b>Соединение</b>	кабель
<b>Качество кабеля</b>	Ø 4, LiYY-11Y, ПУП, 2 м
<b>Поперечное сечение кабеля</b>	3x0.25мм <sup>2</sup>
<b>Вибростойкость</b>	55 Гц (1 мм)
<b>Ударопрочность</b>	30 г (11 мс)
<b>Класс защиты</b>	IP67
<b>MTTF</b>	1080лет в соответствии с SN 29500-(Изд. 99) 40 °C
<b>Индикация состояния переключения</b>	светодиод желтый

# Ёмкостной датчик BC3-M12-AP6X/S90/3GD

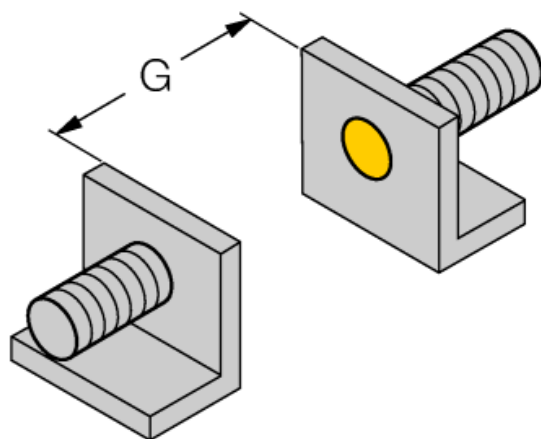
**TURCK**

Industrial  
Automation

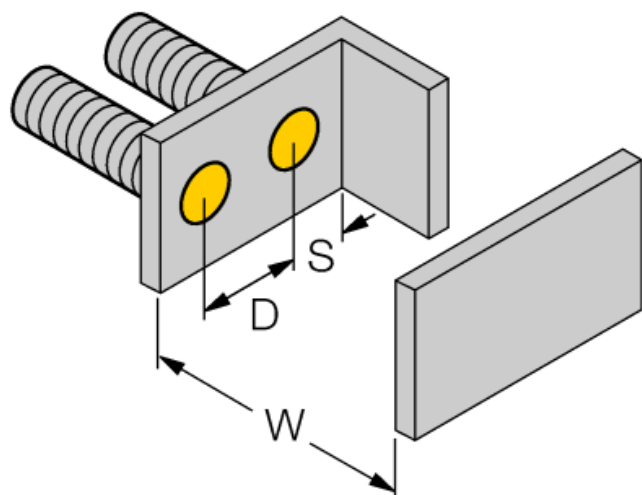
Инструкция по монтажу / Описание	минимальные расстояния
Расстояние D	24 мм
Расстояние W	9мм
Расстояние S	18 мм
Расстояние G	18 мм

---

Диаметр активной области В	Ø 12 мм
----------------------------	---------



Указанные минимальные расстояния протестированы при стандартном расстоянии переключения. Если необходимо изменить чувствительность датчиков при помощи потенциометра, характеристики из технического описания более не применимы.



**Емкостной датчик  
BC3-M12-AP6X/S90/3GD**

**TURCK**

Industrial  
Automation

**Аксессуары**

Наименование	Идент. №		Чертеж с размерами
MAP-M12-PP	6950016	Монтажный переходник; материал: полипропилен; возможна замена датчика при заполненном контейнере (переходник остается в контейнере в процессе замены датчика)	
MAP-M12-PVDF	6950017	Монтажный переходник; материал: Поливинилденфторид; датчик можно заменять с адаптером (адаптер остается в емкости во время замены)	
BST-12B	6947212	Зажим для резьбовых приборов, с жесткой фиксацией; материал: ПАБ	

## Инструкция по эксплуатации

### Использование по назначению

Это устройство соответствует директиве 94/9/EC и пригодно для использования во взрывоопасных областях согласно EN60079-0:2009, EN60079-15:2010 и EN60079-31:2009.

При определении возможности и корректности применения необходимо соблюдение национальных директивных документов.

### Для использования во взрывоопасных зонах в соответствии с классификацией

II 3 G и II 3 D (Группа II, категория 3 G, электрическое оборудование для газовой атмосферы и категории 3 D, электрическое оборудование для атмосферы с высокой пыленностью.).

### Маркировка (см. на приборе или в технической документации)

Ex II 3 G и EEx nA IIV T5 Gc по EN 60079-0:2009 и EN 60079-15:2010 и Ex II 3 D Ex t IIIC T91°C Dc по EN 60079-0:2009 и EN 60079-31:20095

### Установка / Ввод в эксплуатацию

Этот прибор должен устанавливаться, подсоединяться и эксплуатироваться подготовленным и квалифицированным персоналом. Квалифицированный персонал должен обладать знаниями в области классов защиты, директивных документов, касающихся эксплуатации электрического оборудования во взрывоопасных зонах.

Проверьте, соответствует ли классификация и маркировка прибора реальным условиям применения.

### Инструкции по установке и монтажу

Избегайте статического заряда на поверхности пластмассовых приборов и кабелей. Очистка поверхности допускается только с помощью слегка влажной ткани. Не производите монтаж прибора в потоке пыли и не допускайте покрытия прибора пылью.

Прибор и подключающие кабели должны быть защищены от возможных механических повреждений. Необходимо также экранирование прибора от сильных электро-магнитных полей.

Данные по конфигурации пинов и электрическая спецификация указаны на маркировке и в техническом описании.

Для того, чтобы избежать загрязнения устройства, удалите имеющиеся заглушки кабельных вводов только непосредственно перед включением прибора и монтажом розетки.

### Специальные условия для обеспечения безопасной работы

Приборы с клеммной коробкой (кабельными вводами) имеют более слабую разгрузку натяжения кабеля. Должны быть предприняты эффективные меры против этого или кабель должен монтироваться стационарно.

Для приборов с разъемом M12 предписано использование предохранительного зажима SC-M12/3GD, содержащегося в объеме поставки.

Не рассоединяйте разъем под нагрузкой.

В непосредственной близости от разъема необходимо разместить надпись "Не разъединять под нагрузкой"/ Do not separate when energized.

Прибор должен быть защищен от каких-либо механических повреждений и УФ-излучения. Выбирая принадлежности, имеющие значение для утверждения, всегда обеспечивайте, чтобы они устанавливались в соответствии со сферой применения.

Load voltage and operating voltage of this equipment must be provided by power supplies featuring safe isolation (IEC 60 364/ UL 508), which ensures that the rated voltage (24 VDC +20% = 28.8 VDC) of the equipment is not exceeded by more than 40%.

### Ремонт и техническое обслуживание

Прибор не ремонтпригоден. Любой ремонт или изменения в конструкции прибора, произведенные не производителем, влекут за собой аннулирование допуска прибора к эксплуатации. Важнейшие данные из сертификата прибора приводятся.