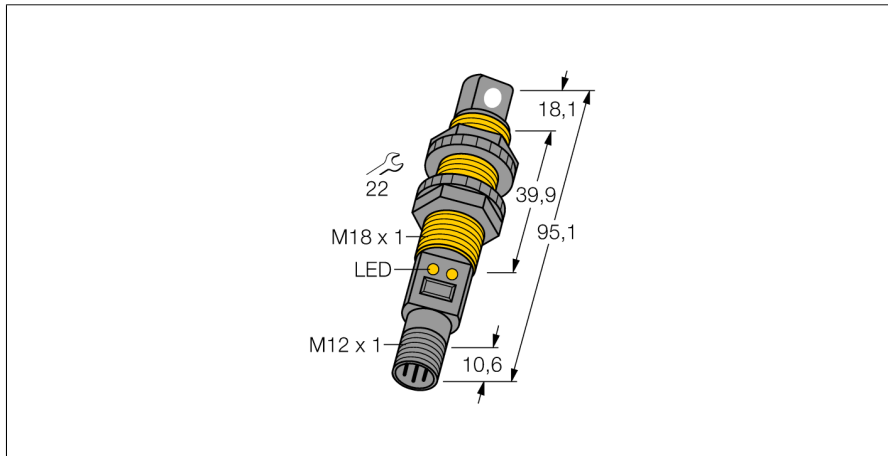


# Ультразвуковой датчик диффузионный датчик S18UIARQ

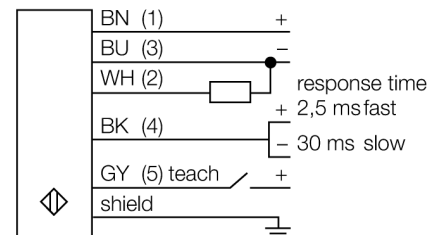
**TURCK**

Industrial  
Automation



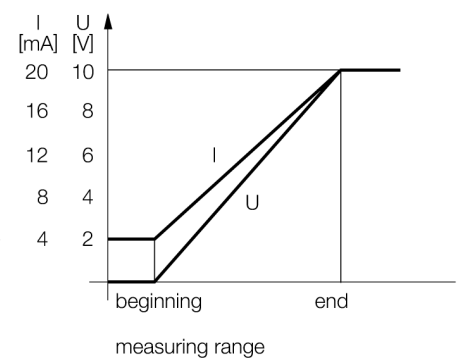
- Зона отсутствия приема: 3 мм
- Диапазон: 30 мм
- Компактное исполнение
- Соединение через M12 x 1 разъем "папа"
- Температурная компенсация
- Очень маленькая слепая зона
- Выбор диапазона кнопкой обучения

## Схема подключения



## Принцип действия

Ультразвуковые датчики детектируют множество различных объектов бесконтактным способом с помощью ультразвуковых волн. Не имеет значения, является ли объект прозрачным или светонепроницаемым, металлическим или неметаллическим, имеет ли жидкую, твердую или порошкообразную консистенцию. Даже условия окружающей среды, такие как капельный туман, пыль или дождь, также практически не влияют на функционирование датчиков.



<b>Тип</b>	S18UIARQ
<b>Идент. №</b>	3002709
<b>Рабочий режим</b>	диффузионный ультразвуковой датчик
Диапазон	30...30см
Ультразвуковая частота	300 кГц
Повторяемость	≥ ± 0.25 мм
Длины кромок номинального привода	50 мм
<b>Рабочее напряжение</b>	10... 30В =
Ток холостого хода I <sub>0</sub>	≤ 100 мА
Сопrotивление нагрузки	≤ 1000 Ом
Время отклика	3 мс
Токовый выход	4...20мА
Защита от короткого замыкания	да
обратной полярн.	полн.
Защита от обрыва	yes
<b>Конструкция</b>	цилиндр с резьбой, S18U
Направление излучения	боковая сторона
Размеры	95.1 x Ø18 мм
Материал корпуса	Пластмасса, ПБТ
Соединение	разъем, M12 x 1
Класс защиты	IP67
Температура окружающей среды	-20...+60 °C
MTTF	53 лет
Примечание MTTF	в соответствии с SN 29500-(Изд. 99) 40 °C
Approvals	CE, cURus
<b>Индикатор рабочего напряжения</b>	светодиод
Индикация состояния переключения	светодиод
Object detected	светодиод, зеленый

