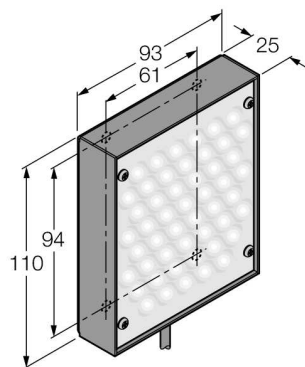


Системы машинного зрения
Подсветка области
LEDIA80X80W

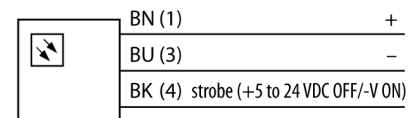
TURCK

Industrial
Automation



- Подсветка малого диапазона
- Настройка интенсивности
- Класс защиты: IP20
- Цвет Инфракрасный
- Источники питания: 24 В =
- Кабель, 2 м

Схема подключения



Принцип действия

Подсветки области служат для равномерной подсветки определенной области.

Тип	LEDIA80X80W
Идент. №	3002902
Назначение	Промышленная обработка изображений
Рабочий режим	подсветка области
Корпус	прямоугольный
Размеры	110.4 x 92.6 x 27.6 мм
Материал корпуса	Металл
Window material	пластмасса, прозрачный
Соединение	кабель, 3-проводн.
Длина кабеля	2 м
Срок эксплуатации	10000 h
Класс защиты	IP40
Температура окружающей среды	0...+50 °C
Approvals	Сертификация CE, cULus
Рабочее напряжение	24... 250В =
Номинальный постоянный рабочий ток	≤ 250 мА
Тип источника света	ИК
Длина волны	850...940nm
с регулировкой	no