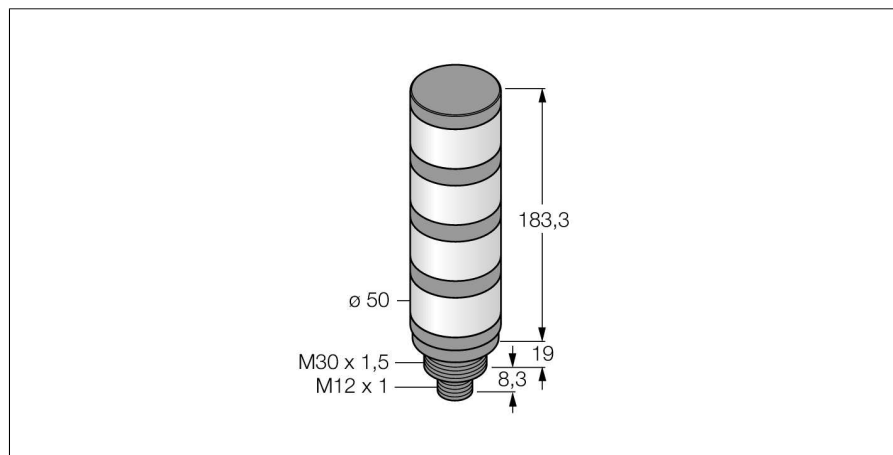
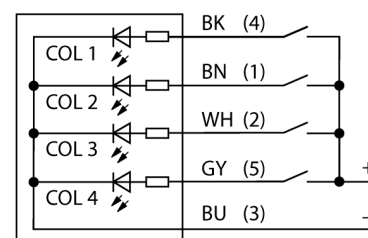


**светодиодный индикатор
сигнальная колонна
TL50RYGBQ**


- Черный пластиковый корпус
- Иммунитет к электромагнитным и радиочастотным помехам
- Степень защиты IP67
- "Папа", M12x1
- Многоцветный: Красный (цвет 1) / Желтый (цвет 2) / Зеленый (цвет 3) / Синий (цвет 4)
- Рабочее напряжение: 18...30 В = или 24 В ~ и 45 мА на каждый цвет светодиода
- Входы: PNP/NPN

Схема подключения

Принцип действия

Башенные индикаторы TL50 представляют собой хорошо видимые индикаторы состояния и обеспечивают пользователю наглядные подсказки по всей системе. Они состоят из разных цветных светодиодов и доступны с акустическим сигналом или без него. Они могут быть смонтированы непосредственно на машины, в шкаф или в зоны контроля производственных линий.

Схема подключения показывает конфигурацию контактов для PNP.

Для обозначения типа башенного индикатора используется последовательность из десяти цветов, которые располагаются сверху вниз: синий (B), зеленый (G), красный (R), желтый (Y), белый (W), бирюзовый (T), оранжевый (O), фиолетовый (V), голубой (S) и пурпурный (M). Пример: Индикатор TL50GYRQ имеет следующие цвета в порядке снизу вверх: зеленый, желтый и красный.

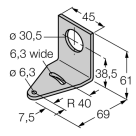
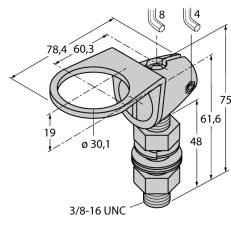
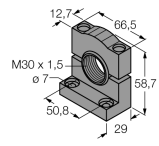
Тип	TL50RYGBQ
Идент. №	3011246
Назначение	Индикатор
Рабочий режим	башенный индикатор
Корпус	цилиндрический/резьбовой
Материал корпуса	Пластмасса, ABS
Window material	пластмасса, рассеянный
Соединение	разъем, M12 x 1, 5-проводн.
Класс защиты	IP67
Температура окружающей среды	-40...+50°C
Approvals	Сертификация CE, UL
Рабочее напряжение	18...30В =
Номинальный постоянный рабочий ток	≤ 45 мА
Рабочее напряжение_в	≥ 21 В AC
Рабочее напряжение_в	≤ 27 В AC
Номинальный переменный рабочий ток	≤ 45 мА
Время отклика	< 10 мс
Тип источника света	красн. желт. зел. син.

**светодиодный индикатор
сигнальная колонна
TL50RYGBQ**

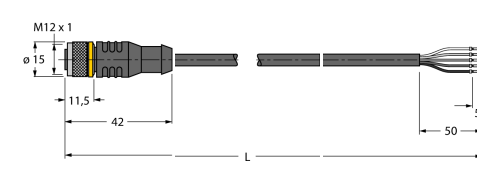
TURCK

Industrial
Automation

Аксессуары

Наименование	Идент. №		Чертеж с размерами
SMB30A	3032723	Монтажный кронштейн, прямоугольный, нерж. сталь, для датчиков с резьбой 30 мм	
SMB30FA	3074005	Montagewinkel; Werkstoff VA 1.4401	
SMB30SC	3052521	Монтажный кронштейн, ПБТ, черный; под резьбу 30 мм; с 4 винтами M5 x 0.8	

Установочная арматура

Наименование	Идент. №		Чертеж с размерами
RKC4.5T-2/TEL	6625016	Кабельный соединитель, розетка M12, прямая, 5-конт., длина кабеля: 2 м, материал оболочки: ПВХ, черн.; сертификат cULus; возможны другие длины и материалы кабеля см. www.turck.com	
WKC4.5T-2/TEL	6625028	Соединительный кабель, "мама" M12, угловой, 5-конт., длина кабеля: 2 м, материал оболочки: ПВХ, черн.; сертификат cULus; возможны другие длины и материалы кабеля см. www.turck.com	