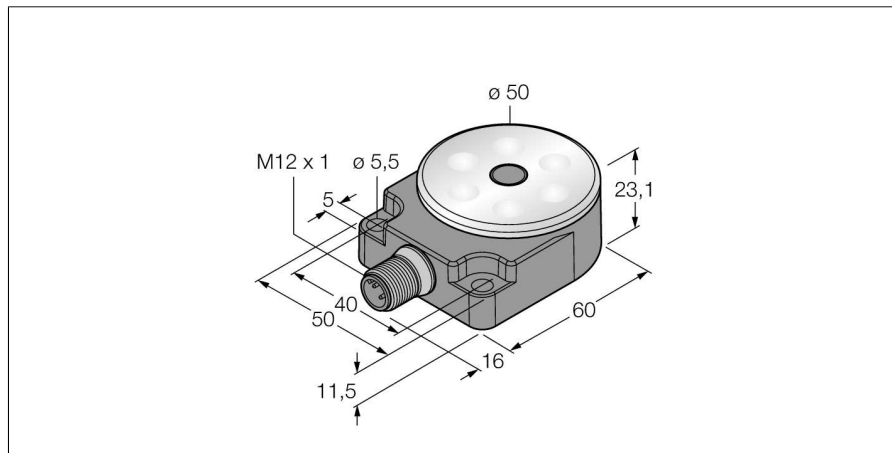


подсветка рабочего места  
Spotleuchte  
WL50FPBQ

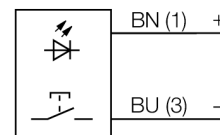
**TURCK**

Industrial  
Automation



- Переключатель вкл./выкл.
- Рабочее напряжение 12...30 В =
- Степени защиты IP67 и IP69K
- Цвет: Холодный белый
- разъем M12 x 1

Схема подключения



Принцип действия

Энергоэффективные светодиодные подсветки разработанные специально для промышленного применения. Цветовая температура между 5,000 и 10,000 К и интенсивность на расстоянии 1 м 50 Люкс. В спот встроено 6 светодиодов с силой светового потока 65 люмен и общей мощностью < 2 Вт. Некоторые подсветки включаются непосредственно при подключении питания (10...30 В =), а некоторые оснащены выключателем на корпусе подсветки.

Тип	WL50FPBQ
Идент. №	3011626
<b>Назначение</b>	Светодиодная рабочая подсветка
Рабочий режим	точечная подсветка
для подключения в каскад	по
Корпус	прямоугольный
Размеры	76 x 50 x 23.1 мм
Материал корпуса	Пластмасса, ПК
Window material	пластмасса, прозрачный
Соединение	разъем, M12 x 1, 2-проводн.
Срок эксплуатации	50000 h
Класс защиты	IP67
Температура окружающей среды	-40...+50 °C
Температура хранения	-40...+70 °C
Относительная влажность воздуха	≤ 95 %
<b>Рабочее напряжение</b>	12... 30В =
Номинальный постоянный рабочий ток	≤ 105 mA
входная мощность	1.7 W
<b>Тип источника света</b>	белый
Цветовая температура	6000...7100K
Световой поток люмен	70 lm
с регулировкой	по

подсветка рабочего места  
Spotleuchte  
WL50FPBQ

**TURCK**

Industrial  
Automation

Установочная арматура

Наименование	Идент. №		Чертеж с размерами
RKC4.4T-2/TEL	6625013	Кабельный соединитель, розетка M12, прямая, 4-конт., длина кабеля: 2 м, материал оболочки: ПВХ, черн.; сертификат cULus; возможны другие длины и материалы кабеля см. <a href="http://www.turck.com">www.turck.com</a>	
WKC4.4T-2/TEL	6625025	Соединительный кабель, "мама" M12, угловой, 4-конт., длина кабеля: 2 м, материал оболочки: ПВХ, черн.; сертификат cULus; возможны другие длины и материалы кабеля см. <a href="http://www.turck.com">www.turck.com</a>	