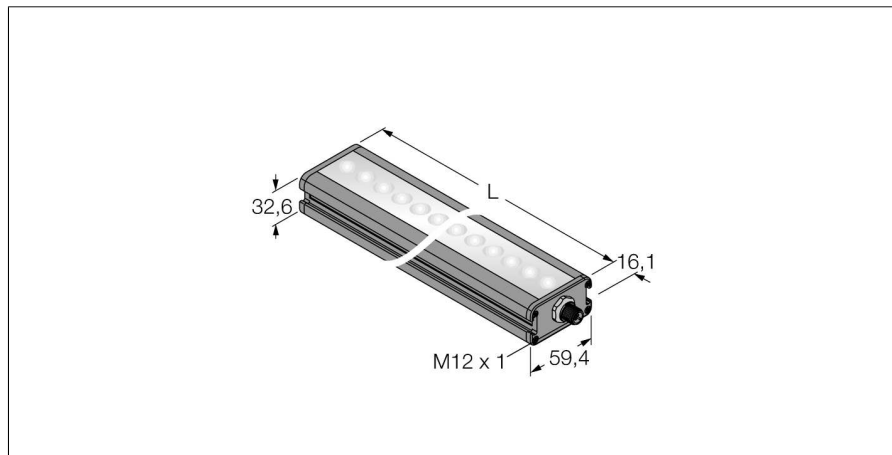


Системы машинного зрения
 Линейная подсветка
 LEDUV395LA290XD6-XQ

TURCK

Industrial
Automation



- Высокой интенсивности
- Класс защиты: IP50
- Источники питания: 24 В =
- "папа" M12 x 1

Схема подключения

| | | |
|--|--------------------------------|---|
| | BN (1) | + |
| | BU (3) | - |
| | WH (2) strobe (+) | |
| | BK (4) strobe (-) | |
| | GY (5) active high/ active low | |

Принцип действия

Подсветка с высокой интенсивностью широкой области на больших расстояниях.

| | |
|------------------------------------|------------------------------------|
| Тип | LEDUV395LA290XD6-XQ |
| Идент. № | 3019922 |
| Назначение | Промышленная обработка изображений |
| Рабочий режим | линейная подсветка |
| Корпус | прямоугольный |
| Материал корпуса | Металл, AL |
| Window material | пластмасса, рассеянный |
| Соединение | разъем, 5-проводн. |
| Срок эксплуатации | 50000 h |
| Класс защиты | IP50 |
| Температура окружающей среды | 0...+50°C |
| Approvals | Сертификация CE, cULus |
| Рабочее напряжение | 24В = |
| Номинальный постоянный рабочий ток | ≤ 1000 mA |
| Тип источника света | UV |
| Длина волны | 395nm |
| с регулировкой | no |