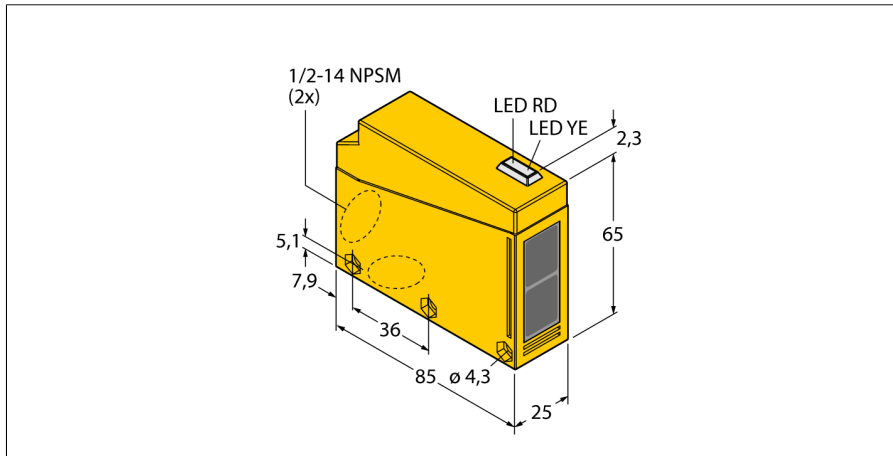
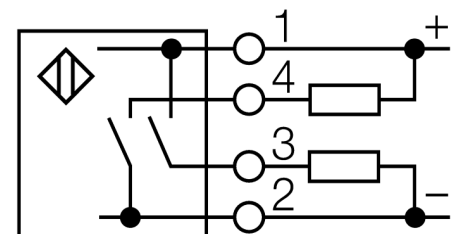


Фотоэлектрический датчик
Рефлективный лазерный датчик с поляризационным фильтром
Q85BB62LP-B

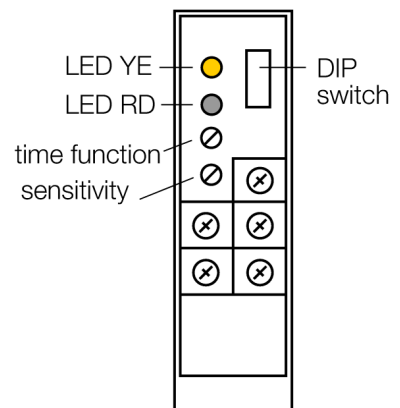


- Встроенная клеммная коробка
- Кабельные сальники, смещенная установка на 90° в двух местах
- Степень защиты IP67
- AID – указатель для настройки положения
- Рабочее напряжение: 10...48 В DC
- Выходы: 1 x PNP, 1 x NPN
- Режимы на свет/на темноту
- Регулировка чувствительности потенциометром

Схема подключения



Тип	Q85BB62LP-B
Идент. №	3034257
Рабочий режим	ретро-рефлективный датчик с поляризационным фильтром
Тип источника света	красн.
Длина волны	680 нм
Reichweite	80...4600мм
Температура окружающей среды	-25...+55°C
Рабочее напряжение	10...48В =
Номинальный постоянный рабочий ток	≤ 120 мА
Ток холостого хода I ₀	≤ 50 мА
Защита от короткого замыкания обратной полярн.	да/ циклич.
Выходная функция	Н.О., PNP/NPN
Частота переключения	0.5 кГц
Частота переключения	≤ 500 Гц
Задержка готовности	≤ 100 мс
Рассоединение при превышении предельного тока	> 270 мА
Конструкция	прямоугольный, Q85
Размеры	85 x 65 x 25 мм
Материал корпуса	Пластмасса, ABS, желтый
Линза	акрил, Пластмасса
Соединение	Клеммная коробка
Класс защиты	IP67
Индикация состояния переключения	светодиод желтый
Индикация коэффициента усиления	светодиод красный блики



Принцип действия

Рефлективный датчик включает излучатель и приемник, каждый в индивидуальном компактном корпусе. Световой пучок от излучателя направляется на отражатель, который возвращает свет на приемник. Объект детектируется, когда он прерывает этот световой пучок. Рефлективным датчиком присущи те же преимущества, что и оппозитным датчикам (хороший контраст и высокий коэффициент усиления). Кроме того, требуется установить и присоединить только одно устройство. Недостатками являются меньшее расстояние детектирования и помехи при детектировании блестящих объектов без поляризационного фильтра.

Коэффициент усиления

Зависимость коэффициента усиления от расстояния

Фотоэлектрический датчик
Рефлективный лазерный датчик с поляризационным фильтром
Q85BB62LP-B

TURCK

Industrial
Automation

