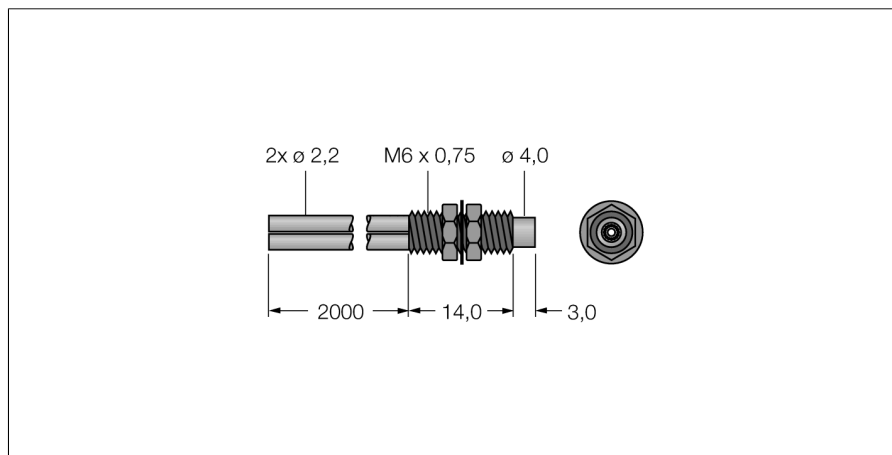


**Пластмассовое оптоволоконно**  
**Разветвленное оптоволоконно**  
**PBCT46U**



- Оптоволоконно, общая длина:  $\pm 1829$  мм
- Работа: диффузионный/опозитный датчик
- Полиэтиленовый рукав, гибкий
- Рабочая температура:  $-30...+70$  °C
- Кабель, прямой
- Наконечник для пробы, коаксиальный резьбовой M6 x 0,75
- Диаметр жилы оптоволоконна 1.0 мм

#### Принцип действия

Пластиковое или стеклянное оптоволоконно является оптимальным выбором для применений при высокой температуре и ограниченном пространстве. Они передают свет от датчика к удаленному объекту. Индивидуальное оптоволоконно используется для опозитного режима работы, а разветвленное оптоволоконно для диффузионного.

Тип	PBCT46U
Идент. №	3035214
<b>Рабочий режим</b>	диффузионный датчик
Температура окружающей среды	$-30...+70$ °C
<b>Размеры</b>	1828мм мм
Материал корпуса	Пластмасса, PE, черн.