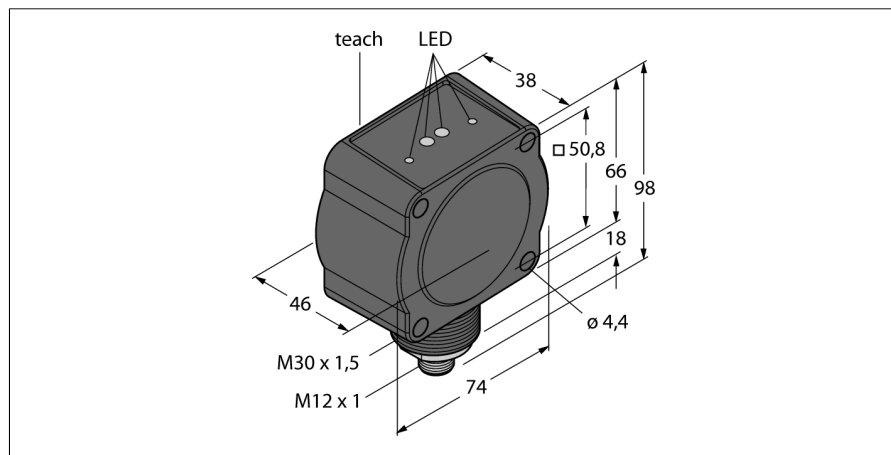


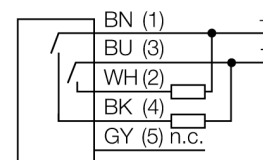
Радарный датчик ретро-рефлективный датчик QT50R-EU-RHQ



- Частотно модулированный радар непрерывной волны (FMCW) для детектирования стационарных объектов
- Макс. диапазон 12 м
- Настройка при помощи DIP переключателей
- Функция обучения для позиции рефлектора
- M12 x 1, вилка, 5-контактн.
- Степень защиты IP67
- Сертифицирован для Европы, кроме Великобритании, Австралии, Новой Зеландии, Японии и Китая
- Рабочее напряжение 12...30 В =
- PNP/NPN перекл. выход

Тип	QT50R-EU-RHQ
Идент. №	3054276
Рабочий режим	Радиолокационная антенна
Reichweite	1000...12000 мм
Температура окружающей среды	-40...+65 °C
Рабочее напряжение	12... 30В =
Ток холостого хода I ₀	≤ 100 мА
Защита от короткого замыкания обратной полярн.	да/ циклич.
Выходная функция	да
	Н.О./Н.З., программир., PNP/NPN
Approvals	CE
Конструкция	прямоугольный, QT50
Размеры	46.1мм x 74.1мм x 99.7 мм
Материал корпуса	Пластмасса, ABS, черн.
Соединение	разъем, M12 x 1
Класс защиты	IP67
MTTF	100лет в соответствии с SN 29500-(Изд. 99) 40 °C
Индикатор рабочего напряжения	светодиодзел.
Индикация состояния переключения	светодиод желтый
Индикация коэффициента усиления	светодиод красный

Схема подключения



Принцип действия

Радар FMCW представляет собой частотно модулированный радар непрерывной волны. FMCW — это сокращение от выражения на английском языке Frequency Modulated Continuous Wave (частотно модулированный радар непрерывной волны). Немодулированные радары непрерывной волны имеют недостаток, заключающийся в том, что они не могут измерить расстояние, поскольку отсутствует привязка ко времени. Такая привязка ко времени для измерения расстояния неподвижных объектов может генерироваться посредством частотной модуляции. С помощью этого способа формируется сигнал, который непрерывно меняет частоту. Периодическая линейная частота, изменяющаяся в сторону увеличения и уменьшения, используется для ограничения частотного диапазона и упрощения процесса оценки сигнала. Коэффициент степени изменения df/dt не меняется. Полученный сигнал имеет задержку, как и импульсный радиолокатор, поэтому частота различия пропорциональна дистанции.

Соответствие

CE
 Определение ISM в ITU-R 5.138, 5.150 и 5.280
 ETSI/EN 300 440
 FCC, часть 15
 RSS-210
 ANATEL, категория II
 СМIIТ, категория G

Радарный датчик
ретро-рефлективный датчик
QT50R-EU-RHQ

TURCK

Industrial
Automation

ARIB STD T-73

Знак КС — MSIP/RRA

NCC

Запас по работоспособности

