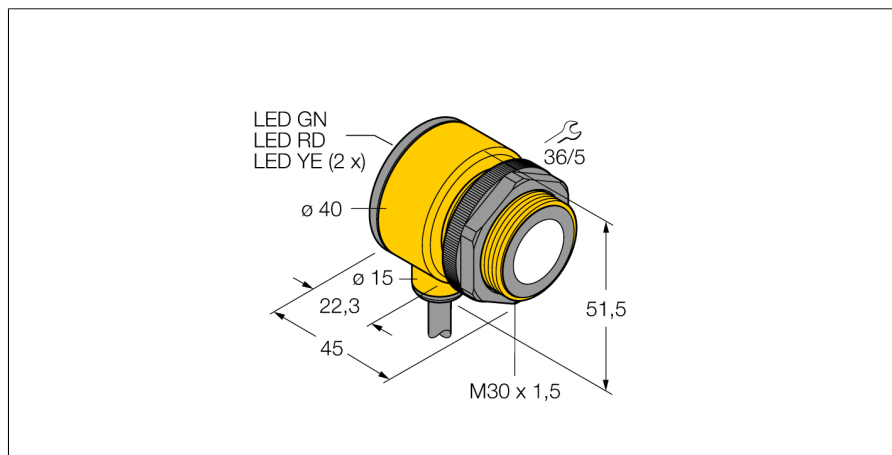


Ультразвуковой датчик диффузионный датчик T30UIPB

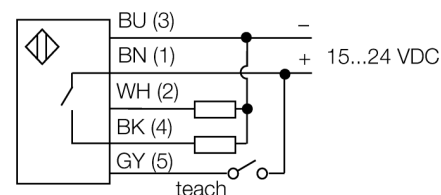
TURCK

Industrial
Automation



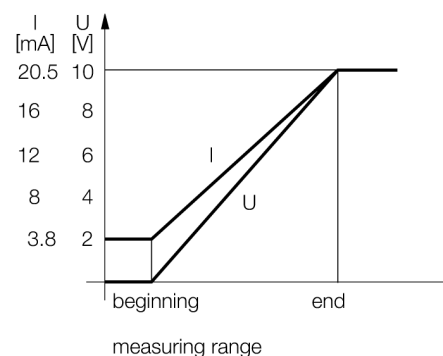
- Зона отсутствия приема: 30 мм
- Диапазон: 200 мм
- Компактное исполнение
- Кабель, 2 м
- Рабочее напряжение 15...24 В =
- PNP транзистор выхода и аналоговый выход для напряжения
- Выбор диапазона кнопкой обучения

Схема подключения



Принцип действия

Ультразвуковые датчики детектируют множество различных объектов бесконтактным способом с помощью ультразвуковых волн. Не имеет значения, является ли объект прозрачным или светонепроницаемым, металлическим или неметаллическим, имеет ли жидкую, твердую или порошкообразную консистенцию. Даже условия окружающей среды, такие как капельный туман, пыль или дождь, также практически не влияют на функционирование датчиков.



Тип	T30UIPB
Идент. №	3055980
Рабочий режим	диффузионный ультразвуковой датчик
Диапазон	30...200см
Ультразвуковая частота	120 кГц
Повторяемость	≥ ± 0.75 мм
Рабочее напряжение	15...24В =
Номинальный постоянный рабочий ток	≤ 100 мА
Ток холостого хода I ₀	≤ 50 мА
Выходная функция	Н.О., PNP/аналоговый выход
Токовый выход	4...20мА
Частота переключения	10 Гц
Гистерезис	≤ 2.5 мм
Падение напряжения при I ₀	≤ 1.5 В
Защита от короткого замыкания обратной полярн.	да/ циклич.
Защита от обрыва	полн.
	yes
Конструкция	цилиндр с резьбой, T30
Размеры	45 x Ø40 мм
Материал корпуса	Пластмасса, полиэстер
Соединение	кабель, 2
Класс защиты	IP67
Температура окружающей среды	-20...+70°C
MTTF	246 лет
Примечание MTTF	в соответствии с SN 29500-(Изд. 99) 40 °C
Approvals	CE
Индикатор рабочего напряжения	светодиод
Индикация состояния переключения	светодиод желтый
Object detected	светодиод, красный

