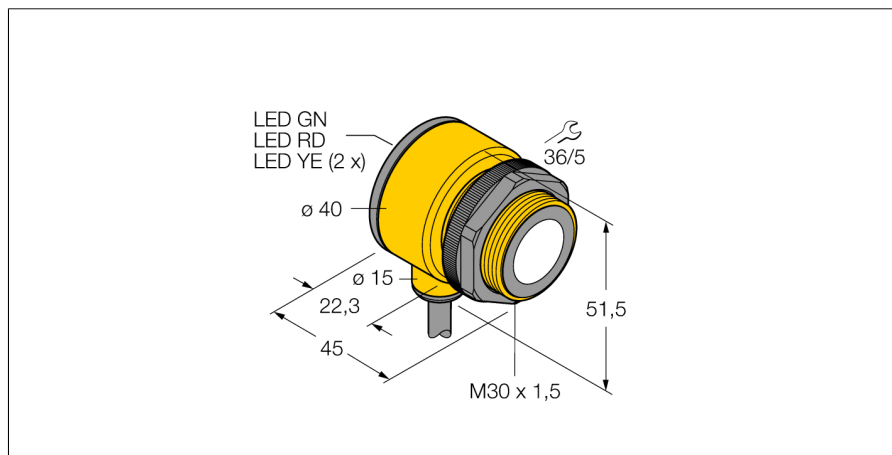


# Ультразвуковой датчик диффузионный датчик T30UUPB

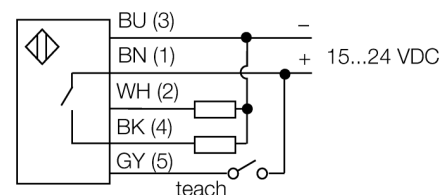
**TURCK**

Industrial  
Automation



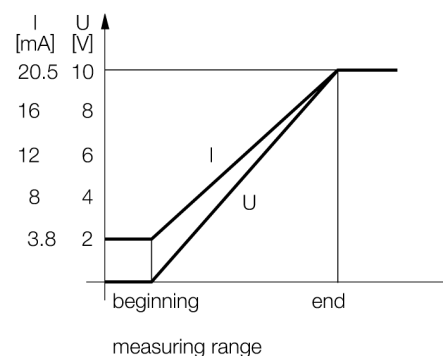
- Зона отсутствия приема: 30 мм
- Диапазон: 200 мм
- Компактное исполнение
- Кабель, 2 м
- Рабочее напряжение 15...24 В =
- PNP транзисторный выход и аналоговый выход по напряжению
- Выбор диапазона кнопкой обучения

## Схема подключения



## Принцип действия

Ультразвуковые датчики детектируют множество различных объектов бесконтактным способом с помощью ультразвуковых волн. Не имеет значения, является ли объект прозрачным или светонепроницаемым, металлическим или неметаллическим, имеет ли жидкую, твердую или порошкообразную консистенцию. Даже условия окружающей среды, такие как капельный туман, пыль или дождь, также практически не влияют на функционирование датчиков.



<b>Тип</b>	T30UUPB
<b>Идент. №</b>	3055992
<b>Рабочий режим</b>	диффузионный ультразвуковой датчик
<b>Диапазон</b>	30...200см
<b>Ультразвуковая частота</b>	120 кГц
<b>Повторяемость</b>	≥ ± 0.75 мм
<b>Рабочее напряжение</b>	15... 24В =
<b>Выходная функция</b>	Н.О., PNP/аналоговый выход
<b>выход по напряжению</b>	0...10В
<b>Частота переключения</b>	10 Гц
<b>Гистерезис</b>	≤ 2.5 мм
<b>Конструкция</b>	цилиндр с резьбой, Т30
<b>Направление излучения</b>	прямой
<b>Размеры</b>	45 x Ø40 мм
<b>Материал корпуса</b>	Пластмасса, полиэстер
<b>Соединение</b>	кабель, 2
<b>Класс защиты</b>	IP67
<b>Температура окружающей среды</b>	-20...+70 °С
<b>MTTF</b>	246 лет
<b>Примечание MTTF</b>	в соответствии с SN 29500-(Изд. 99) 40 °С
<b>Approvals</b>	CE
<b>Индикатор рабочего напряжения</b>	светодиод
<b>Индикация состояния переключения</b>	светодиод желтый
<b>Object detected</b>	светодиод, красный

Ультразвуковой датчик  
диффузионный датчик  
T30UUPB

**TURCK**

Industrial  
Automation

**Аксессуары**

Наименование	Идент. №		Чертеж с размерами
SMB30A	3032723	Монтажный кронштейн, прямоугольный, нерж. сталь, для датчиков с резьбой 30 мм	
SMB30FAM10	3011185	Монтажный кронштейн, нерж. сталь, для резьбы M10 x 1.5, длина резьбы 30 мм	
SMB30SC	3052521	Монтажный зажим, PBT черн., для датчиков с резьбой 30 мм, поворотный	