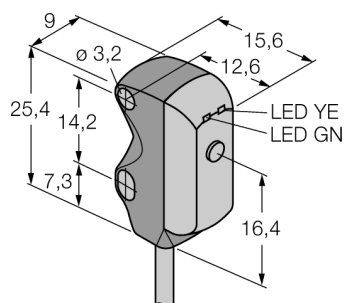


Фотоэлектрический датчик

Ретро-рефлективный датчик с поляризационным фильтром

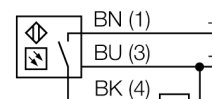
миниатюрный датчик

VS3AP5XLP



- Кабель, 3 м; 2-проводной
- Соосная оптика, без слепой зоны
- Рабочее напряжение: 10...30 В DC
- Переключающий выход PNP, светлый режим

Схема подключения

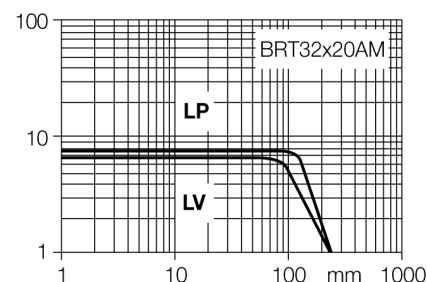


Принцип действия

Рефлективный датчик включает излучатель и приемник в одном компактном корпусе. Световой пучок от излучателя направляется на отражатель, который возвращает свет на приемник. Объект детектируется, когда он прерывает этот световой пучок. Рефлективный датчикам присущи те же преимущества, что и оппозитным датчикам (хороший контраст и высокий коэффициент усиления). Кроме того, требуется установить и присоединить только одно устройство. Устройство с поляризационным фильтром используется при детектировании блестящих объектов.

Коэффициент усиления

Зависимость коэффициента усиления от расстояния



Тип	VS3AP5XLP
Идент. №	3062623
Рабочий режим	ретро-рефлективный датчик с поляризационным фильтром
Рефлектор в комплекте	нет
Тип источника света	красная поляризация
Длина волны	680 нм
Reichweite	0...250 мм
Температура окружающей среды	-20...+55 °C
Рабочее напряжение	10... 30В =
Остаточная пульсация	< 10 % U _н
Номинальный постоянный рабочий ток	≤ 50 мА
Ток холостого хода I ₀	≤ 25 мА
Защита от короткого замыкания	да
обратной полярн.	да
Выходная функция	Н.О., срабатывание на свет, PNP
Частота переключения	≤ 500 Гц
Задержка готовности	≤ 150 мс
Approvals	CE
для задач безопасности	нет
Конструкция	прямоугольный, VS3
Размеры	16.6мм x 9мм x 25.4 мм
Материал корпуса	Пластмасса, ABS
Линза	стекло
Соединение	кабель, ПВХ
Длина кабеля	2 м
Поперечное сечение кабеля	3x0.34мм ²
Класс защиты	IP67
Индикатор рабочего напряжения	светодиодзел.
Индикация состояния переключения	светодиод желтый
Индикация ошибки	светодиод зел.

Фотоэлектрический датчик
Ретро-рефлективный датчик с поляризационным фильтром
миниатюрный датчик
VS3AP5XLP

Аксессуары

Наименование	Идент. №		Чертеж с размерами
SMBVS3S	3062618	Montagewinkel, 300 Edelstahl, rechtwinklig, für Sensoren der Baureihe VS3	
SMBVS3T	3062617	Montagewinkel, 300 Edelstahl, rechtwinklig, sehr hoch, für Sensoren der Baureihe VS3	

Функциональная арматура

Наименование	Идент. №		Чертеж с размерами
BRT-32X20AM	3058982	Круглый рефлектор, коэфф. отражения 1.2, материал: акрил, окр. темп. -20 ... +60 °C, микропризма	