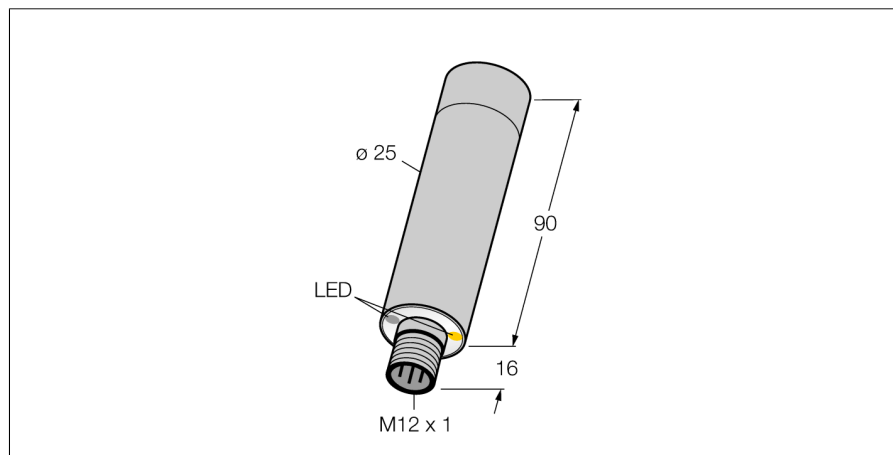


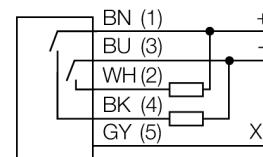
Ультразвуковой датчик приемник M25URBQ8



- Материал корпуса и волнового конвертера V4A 1.4401 (AISI 316)
- Макс. диапазон 50 см
- Класс защиты IP68/IP69K, полная герметизация с крышкой корпуса из полисульфона.
- Выдерживает до 200,000 циклов мойки водой при темп. 85°C длительностью 15 мин и последующей сушкой
- Рабочее напряжение 10...30 В DC
- rpr/рrp переключающий выход, н.о.
- разъем "папа", M12x1, 5-полюсн.
- Программируемая высокая или низкая чувствительность

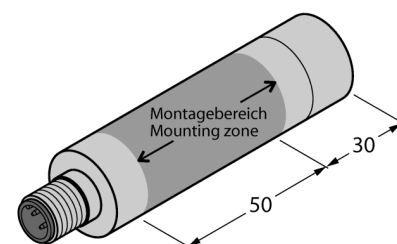
Тип	M25URBQ8
Идент. №	3079746
Рабочий режим	оппозитный ультразвуковой датчик
Диапазон	0...50см
Рабочее напряжение	10... 30В =
Ток холостого хода I ₀	≤ 35 mA
Время отклика	4 мс
Выходная функция	Н.О., PNP/NPN
Частота переключения	125 Гц
Защита от короткого замыкания	да
обратной полярн.	полн.
Защита от обрыва	yes
Конструкция	гладкий цилиндр, M25
Направление излучения	прямой
Размеры	106 x Ø25 мм
Материал корпуса	Металл, V4A 1.4401 (AISI 316)
Материал звукового преобразователя	Metal, V4A 1.4401 (AISI 316)
Соединение	разъем, M12 x 1
Класс защиты	IP68 / IP69K
Температура окружающей среды	-20...+70 °C
Approvals	CE
Индикатор рабочего напряжения	светодиодзел.
Индикация состояния переключения	светодиод желтый

Схема подключения



Принцип действия

Ультразвуковые датчики используют ультразвуковые волны для бесконтактного (без износа) обнаружения большого количества разнообразных объектов. При этом не имеет значения, является ли объект прозрачным или непрозрачным, металлическим или неметаллическим, имеет жидкую, твердую или порошкообразную консистенцию. Даже такие условия окружающей среды, как туман, пыль или дождь, почти не влияют на их функции. Чувствительность настраивается через пин 5 (X1): Присоединение к 24 В DC (+) или отсутствие присоединения дает нормальную чувствительность во всем диапазоне для детектирования цели с минимальным диаметром 30 мм, присоединение к 0 В DC (-) дает высокую чувствительность для малых целей с минимальным диаметром 15 мм во всем диапазоне 40 см.



**Ультразвуковой датчик
приемник
M25URBQ8**

TURCK

Industrial
Automation

Аксессуары

Наименование	Идент. №		Чертеж с размерами
SMBM25A	3081589	Монтажный кронштейн, Потолочный кронштейн для датчиков M25U, из нержавеющей стали, соответствуют FDA	
SMBM25B	3010370	Монтажный кронштейн, Потолочный кронштейн для датчиков M25U, из нержавеющей стали, соответствуют FDA	

Установочная арматура

Наименование	Идент. №		Чертеж с размерами
MQDCWD-530	3010185		