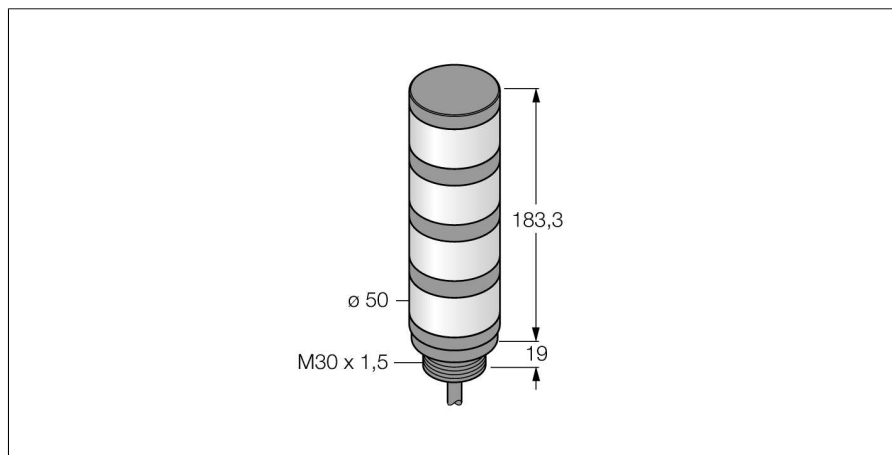
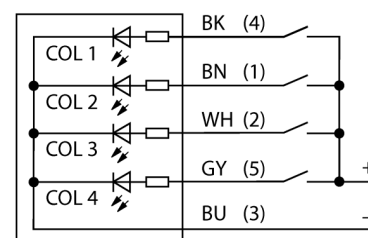


**светодиодный индикатор
сигнальная колонна
TL50BGR**


- Черный пластиковый корпус
- Иммунитет к электромагнитным и радиочастотным помехам
- Степень защиты IP67
- Кабель, 2 м
- Многоцветный: Синий (цвет 1) / Зеленый (цвет 2) / Желтый (цвет 3) / Красный (цвет 4)
- Рабочее напряжение: 18...30 В = или 24 В ~ и 45 мА на каждый цвет светодиода
- Входы: PNP/NPN

Схема подключения

Принцип действия

Башенные индикаторы TL50 представляют собой хорошо видимые индикаторы состояния и обеспечивают пользователю наглядные подсказки по всей системе. Они состоят из разных цветных светодиодов и доступны с акустическим сигналом или без него. Они могут быть смонтированы непосредственно на машины, в шкаф или в зоны контроля производственных линий.

Схема подключения показывает конфигурацию контактов для PNP.

Для обозначения типа башенного индикатора используется последовательность из десяти цветов, которые располагаются сверху вниз: синий (B), зеленый (G), красный (R), желтый (Y), белый (W), бирюзовый (T), оранжевый (O), фиолетовый (V), голубой (S) и пурпурный (M). Пример: Индикатор TL50GYRQ имеет следующие цвета в порядке снизу вверх: зеленый, желтый и красный.

| | |
|------------------------------------|---|
| Тип | TL50BGR |
| Идент. № | 3083223 |
| Назначение | Светодиодная индикаторная подсветка башенный индикатор цилиндрический/резьбовой |
| Рабочий режим | |
| Корпус | Пластмасса, ABS |
| Материал корпуса | |
| Window material | пластмасса, рассеянный |
| Соединение | кабель, 5-проводн. |
| Длина кабеля | 2 м |
| Материал оболочки кабеля | ПВХ |
| Класс защиты | IP67 |
| Температура окружающей среды | -40...+50 °C |
| Approvals | Сертификация CE, UL |
| Рабочее напряжение | 18... 30В = |
| Номинальный постоянный рабочий ток | ≤ 45 мА |
| Рабочее напряжение U_b | ≥ 21 В AC |
| Рабочее напряжение U_b | ≤ 27 В AC |
| Номинальный переменный рабочий ток | ≤ 45 мА |
| Время отклика | < 10 мс |
| Тип источника света | син. зел. желт. красн. |

светодиодный индикатор
сигнальная колонна
TL50BGYR

TURCK

Industrial
Automation

Аксессуары

| Наименование | Идент. № | | Чертеж с размерами |
|--------------|----------|---|--------------------|
| SMB30A | 3032723 | Монтажный кронштейн, прямоугольный, нерж. сталь, для датчиков с резьбой 30 мм | |
| SMB30FA | 3074005 | Montagewinkel; Werkstoff VA 1.4401 | |
| SMB30SC | 3052521 | Монтажный зажим, РВТ черн., для датчиков с резьбой 30 мм, поворотный | |