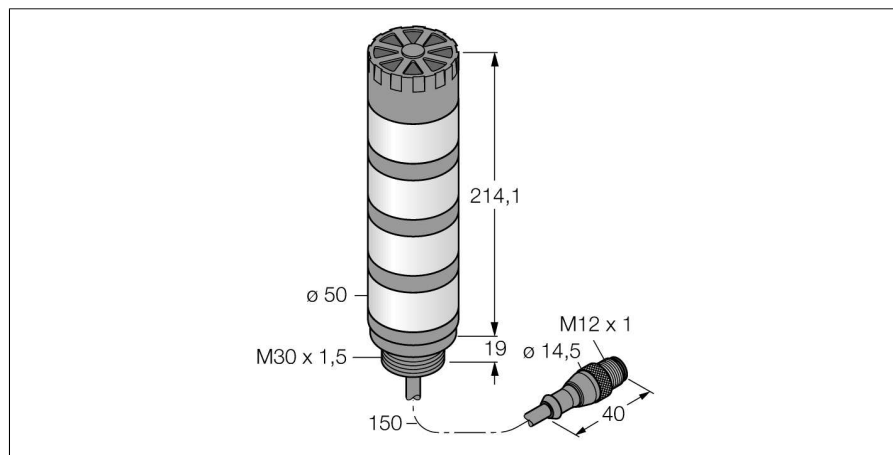
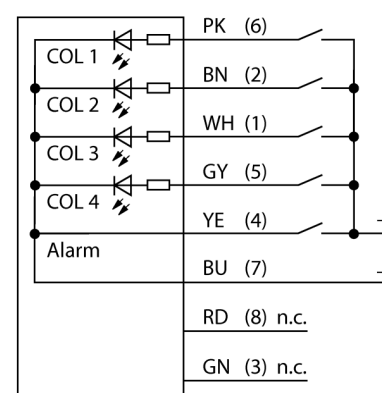


**светодиодный индикатор  
сигнальная колонна  
TL50BGYRAQP**


- Звуковой сигнал, макс. 92 дБ
- Пластиковая оболочка, черн.
- Иммунитет к электромагнитным и радиочастотным помехам
- Степень защиты IP50
- Вилка кабельная M12 x 1, 150 мм
- Рабочее напряжение: 18...30 В = или 24 В ~ и 45 мА на каждый цвет светодиода
- Входы: PNP/NPN

**Схема подключения**

**Принцип действия**

Башенные индикаторы TL50 представляют собой хорошо видимые индикаторы состояния и обеспечивают пользователю наглядные подсказки по всей системе. Они состоят из разных цветных светодиодов и доступны с акустическим сигналом или без него. Они могут быть смонтированы непосредственно на машины, в шкаф или в зоны контроля производственных линий.

Схема подключения показывает конфигурацию контактов для PNP.

Для обозначения типа башенного индикатора используется последовательность из десяти цветов, которые располагаются сверху вниз: синий (B), зеленый (G), красный (R), желтый (Y), белый (W), бирюзовый (T), оранжевый (O), фиолетовый (V), голубой (S) и пурпурный (M). Пример: Индикатор TL50GYRQ имеет следующие цвета в порядке снизу вверх: зеленый, желтый и красный.

<b>Тип</b>	TL50BGYRAQP
<b>Идент. №</b>	3083233
<b>Назначение</b>	Светодиодная индикаторная подсветка башенный индикатор
<b>Рабочий режим</b>	цилиндрический/резьбовой
<b>Корпус</b>	Пластмасса, ABS
<b>Материал корпуса</b>	пластмасса, рассеянный
<b>Window material</b>	Кабель с разъемом, M12 x 1, 8-проводн.
<b>Соединение</b>	0.15 м
<b>Длина кабеля</b>	ПВХ
<b>Материал оболочки кабеля</b>	-20...+50 °C
<b>Температура окружающей среды</b>	Сертификация CE, UL
<b>Approvals</b>	
<b>Рабочее напряжение</b>	18... 30В =
<b>Номинальный постоянный рабочий ток</b>	≤ 45 мА
<b>Время отклика</b>	< 10 мс
<b>Громкость</b>	92 дБ

светодиодный индикатор  
сигнальная колонна  
TL50BGYRAQP

**TURCK**

Industrial  
Automation

Аксессуары

Наименование	Идент. №		Чертеж с размерами
SMB30A	3032723	Монтажный кронштейн, прямоугольный, нерж. сталь, для датчиков с резьбой 30 мм	
SMB30FA	3074005	Montagewinkel; Werkstoff VA 1.4401	
SMB30SC	3052521	Монтажный зажим, РВТ черн., для датчиков с резьбой 30 мм, поворотный	