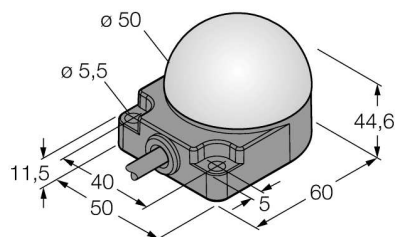
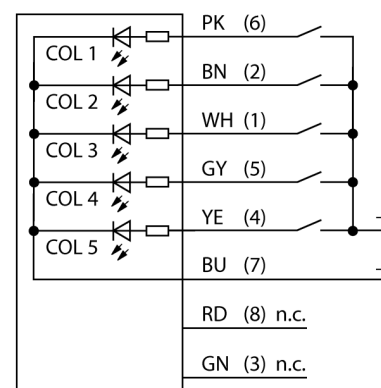


**СВЕТОДИОДНЫЙ ИНДИКАТОР
маяк
K50FLGRYBWP**


- Светодиод, видимый со всех сторон
- Монтаж на плоскость
- С индивидуальным управлением
- Степени защиты IP67/IP69K
- Многоцветный: Зеленый (цвет 1) / Красный (цвет 2) / Желтый (цвет 3) / Синий (цвет 4) / Белый (цвет 5)
- Kabel, 2m
- Betriebsspannung 18...30 VDC

Схема подключения

Принцип действия

The LED is IP67 rated and thus qualified for industrial applications. Depending on the pin assignment, one of the three colors lights either steady or flashes during the period of one PNP input signal. The "2" in the type code indicates the programmable flashing function of the LED. When connecting the brown and the black wire to common ground the LED starts flashing red. You find a more detailed description of the terminal programming in the instruction leaflet delivered with the item. Alternate flashing of all colors is also possible.

Тип	K50FLGRYBWP
Идент. №	3083452
Назначение	Светодиодная индикаторная подсветка
Рабочий режим	точечная подсветка
Корпус	цилиндрический/резьбовой
Размеры	44.6 x 50 x 76 мм
Материал корпуса	Пластмасса, ПК
Window material	пластмасса, рассеянный
Соединение	кабель, 8-проводн.
Длина кабеля	2 м
Класс защиты	IP67/IP69K
Температура окружающей среды	-40...+50 °C
Approvals	CE

Рабочее напряжение	18... 30В =
Номинальный постоянный рабочий ток	≤ 50 мА

Тип источника света	зел.
	красн.
	желт.
	син.
	белый

