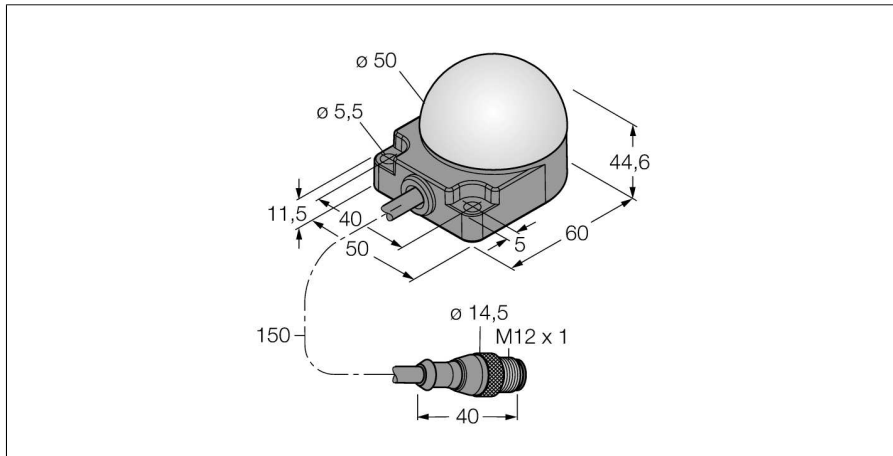
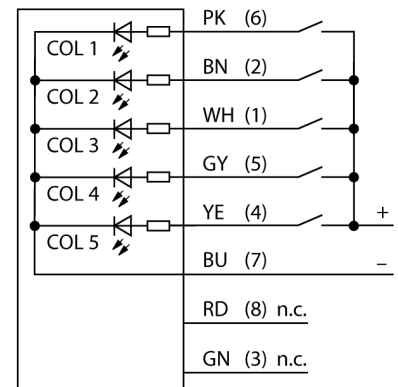


**СВЕТОДИОДНЫЙ ИНДИКАТОР
МАЯК
K50FLGRYBWNQP8**



- Светодиод, видимый со всех сторон
- Монтаж на плоскость
- С индивидуальным управлением
- Степени защиты IP67/IP69K
- Многоцветный: Зеленый (цвет 1) / Красный (цвет 2) / Желтый (цвет 3) / Синий (цвет 4) / Белый (цвет 5)
- Kabel mit Steckverbinder M12X1, 5-polig
- Betriebsspannung 18...30 VDC

Схема подключения



Тип	K50FLGRYBWNQP8
Идент. №	3083457
Назначение	Светодиодная индикаторная подсветка
Рабочий режим	точечная подсветка
Корпус	цилиндрический/резьбовой
Размеры	44.6 x 50 x 76 мм
Материал корпуса	Пластмасса, ПК
Window material	пластмасса, рассеянный
Соединение	Кабель с разъемом, M12 x 1, 8-проводн.
Длина кабеля	0.15 м
Класс защиты	IP67/IP69K
Температура окружающей среды	-40...+50 °C
Approvals	CE

Рабочее напряжение	18... 30В =
Номинальный постоянный рабочий ток	≤ 50 mA

Тип источника света	зел. красн. желт. син. белый
----------------------------	--

Принцип действия

The LED is IP67 rated and thus qualified for industrial applications. Depending on the pin assignment, one of the three colors lights either steady or flashes during the period of one PNP input signal. The "2" in the type code indicates the programmable flashing function of the LED. When connecting the brown and the black wire to common ground the LED starts flashing red. You find a more detailed description of the terminal programming in the instruction leaflet delivered with the item. Alternate flashing of all colors is also possible.

светодиодный индикатор
маяк
K50FLGRYBWNQP8

TURCK

Industrial
Automation

Аксессуары

Наименование	Идент. №		Чертеж с размерами
SMB30A	3032723	Монтажный кронштейн, прямоугольный, нерж. сталь, для датчиков с резьбой 30 мм	
SMB30SC	3052521	Монтажный зажим, РВТ черн., для датчиков с резьбой 30 мм, поворотный	