

Безопасность персонала

приемник

встроенная функция подавления системы безопасности

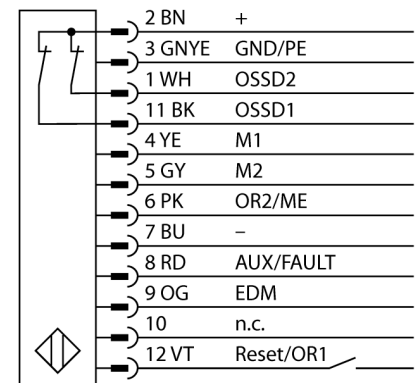
SLPMR14-1110



- Электрическое подключение через RDLP-8 или через DELPE-8 с разъемом "папа" M12 x 1, 8-контактн.
- Степень защиты IP65
- Плоский корпус без слепой зоны
- Настройка при помощи DIP-переключателя
- Разрешение может быть уменьшено
- Функция бланкирования
- Рабочее напряжение: 24 В DC ± 15 %
- Разрешение 14 мм
- Поле сканирования 1110 мм (L1)
- Монтажный зажим в комплекте

| | |
|---|-------------------------------|
| Тип | SLPMR14-1110 |
| Идент. № | 3084469 |
| Рабочий режим | световой барьер |
| Оптическое разрешение | 14 мм |
| Reichweite | 0...7000 мм |
| Высота зоны детектирования | 1110 мм |
| Число лучей | 56 |
| С функцией подавления системы безопасности | да |
| Температура окружающей среды | 0...+55 °C |
| Рабочее напряжение | 20... 28В = |
| Остаточная пульсация | < 10 % U _н |
| Потребление энергии в неактивном состоянии | ≤ 150 мА |
| Ток холостого хода I ₀ | ≤ 275 мА |
| Макс. ток безопасного выхода | 500 мА |
| Защита от короткого замыкания | да |
| защита от короткого замыкания обратной полярн. | да |
| Выходная функция | 2x Н.З., 2 x PNP |
| Токовый выход | 0...500мА |
| Количество безопасных полупроводниковых выходов | 2 |
| Время отклика | < 28.5 мс |
| С блокировкой перезапуска | да |
| Функция бланкирования | да |
| Approvals | CE, cTUVus |
| для задач безопасности | да |
| Конструкция | прямоугольный, EZ-Screen LP |
| Размеры | 26мм x 28мм x 1108 мм |
| Материал корпуса | Металл, AL, желтый |
| Линза | пластмасса, Акрил |
| для подключения в каскад | по |
| Соединение | разъем |
| Класс защиты | IP65 |
| Индикатор рабочего напряжения | светодиодзел. |
| Индикация состояния переключения | двухцветный светодиод красный |

Схема подключения



Принцип действия

Световая завеса высокого разрешения, приемник и передатчик в одном корпусе, без слепой зоны. Т.к. система оптически синхронизирована, диаграмма электрических соединений эмиттера/приемника избыточны. Дискретные выходы безопасности приемника подключены напрямую к нагрузочному реле (например, IM-T-9A) и иницируют мгновенный останов опасного цикла машины. Категория безопасности персонала 4 по ISO 13849-1 обеспечивается 2-канальным мониторингом переключающих устройств и принципом разнообразной избыточности, по которому два процессора обоюдно контролируют друг друга.