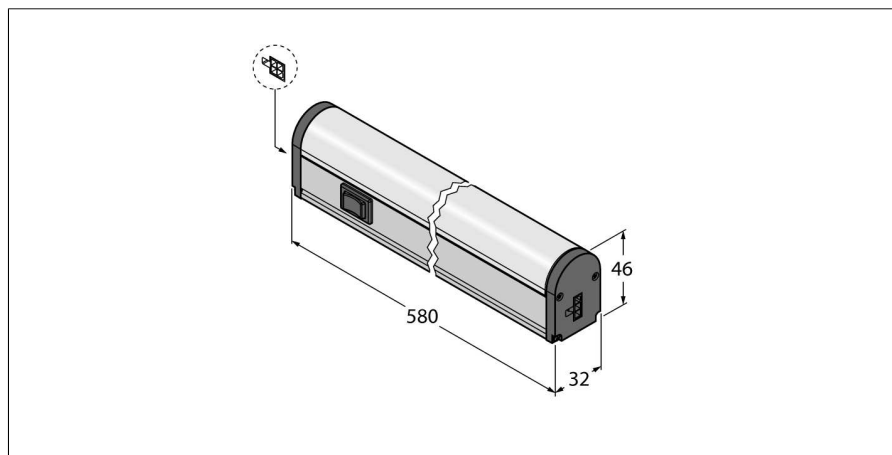


подсветка рабочего места  
линейная подсветка  
WLB32ZC570PBQMEF



- Возможность подключения в каскад
- Переключатель вкл./выкл.
- Рабочее напряжение: 90...264 В ~
- Для Германии, Франции, РФ, Южной Кореи, Нидерландов, Польши, Испании и Турции входит в комплект поставки
- Цвет: Теплый белый

#### Принцип действия

Энергоэффективные светодиодные лампы для рабочих мест идеальны для промышленного применения. Цветовая температура в диапазоне дневного света, между 5000 и 10000 кельвинов. Несмотря на очень яркие светодиоды новой технологии, свет не слепящий. Лампы легко каскадируются, причем любую лампу переключить в ВЫКЛ., 50% или 100 % яркости DIP-переключателем. Новая технология обеспечивает на 40% большую энергоэффективность, чем у аналогичных ламп.

Эти прочные лампы в металлических корпусах подходят для широкого диапазона применений, например, станков или рабочих зон. Установка с помощью магнитных или защелкиваемых креплений.

Рабочие лампы доступны четырех различных длин. Для моделей переменного тока доступен широкий ассортимент специфичных для каждой страны разъемов.

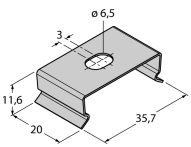
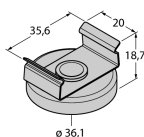
<b>Тип</b>	WLB32ZC570PBQMEF
Идент. №	3089950
<b>Назначение</b>	Светодиодная рабочая подсветка
Рабочий режим	линейная подсветка
для подключения в каскад	yes
Корпус	прямоугольный
Размеры	580 x 32 x 46 мм
Материал корпуса	Анодированный алюминий, AL
Window material	пластмасса, рассеянный
Соединение	Кабель с разъемом
Срок эксплуатации	50000 h
Класс защиты	IP50
Approvals	CE, UL
<b>Рабочее напряжение</b> $U_b$	$\geq 90$ В AC
Рабочее напряжение $U_a$	$\leq 264$ В AC
<b>Тип источника света</b>	белый
Цветовая температура	4700...5300K
Световой поток люмен	1200 lm
с регулировкой	2 steps

подсветка рабочего места  
линейная подсветка  
WLB32ZC570PBQMEF

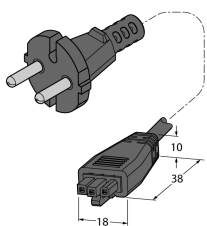
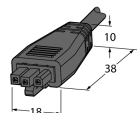
**TURCK**

Industrial  
Automation

**Аксессуары**

Наименование	Идент. №		Чертеж с размерами
LMBWLB32	3090623	Нажимной кронштейн для подсветки WLB32, входит в комплект поставки WLB92	
LMBWLB32MAG	3087851	Защелкивающийся держатель для подсветки WLB32, для монтажа на металлические поверхности.	
LMBWLB32-180S	3087852	Защелкивающийся держатель для подсветки WLB32, поворотный на 180°.	

**Установочная арматура**

Наименование	Идент. №		Чертеж с размерами
LQMAC-306EF	3086709	Соединительный кабель, 3-конт., на штепсель CEE 7/7 (IEC E или F-тип), для Германии, Франции, Южной Кореи, Нидерландов, Польши, Испании, Турции, входит в комплект поставки	
LQMAC-306	3086779	Соединительный кабель, 3-проводной, оплетка, не входит в комплект поставки	
LQMAEC-306SS	3085580	Удлинительный кабель для подключения в каскад светильников WLB32, длина 1,83 м, опционально	