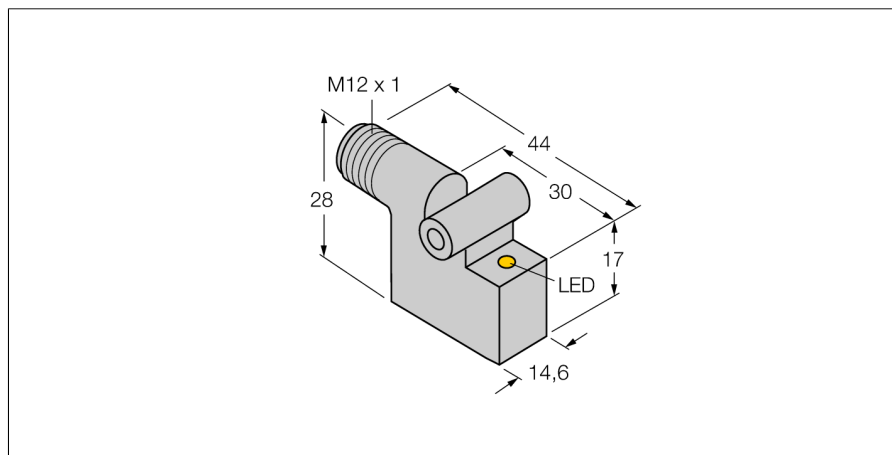
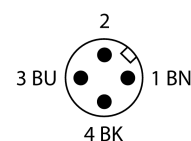
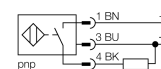


**датчик магнитного поля
для пневмоцилиндров
BIM-IKT-AP6X-H1141**


- прямоугольный, высота 28 мм
- металл, GD-Zn
- магнито-индуктивный датчик
- 3-х проводн. DC, 10...30 В DC
- нормально открытый, рnp выход
- разъем, M12 x 1

Схема подключения


Тип	BIM-IKT-AP6X-H1141
Идент. №	46210
Скорость прохождения	≤ 10 м/с
Повторяемость	≥ ± 0.1 мм
Температурный дрейф	≤ 0.1 мм
Гистерезис	≤ 1 мм
Температура окружающей среды	-25...+70°C
Рабочее напряжение	10...30В =
Остаточная пульсация	≤ 10 % U _н
Номинальный постоянный рабочий ток	≤ 200 мА
Ток холостого хода I₀	≤ 15 мА
Остаточный ток	≤ 0.1 мА
Номинальное напряжение на изоляции	≤ 0.5 кВ
Защита от короткого замыкания	да/ циклич.
Падение напряжения при I₀	≤ 1.8 В
Защита от обрыва провода/ обратной полярности	yes/ полн.
Выходная функция	3-проводн., Н.О., PNP
Частота переключения	1 кГц
Конструкция	прямоугольный, ИКТ
Размеры	30 x 14.6 x 28 мм
Материал корпуса	Металл, GD-Zn
Материал активной поверхности	пластмасса, PA
Соединение	разъем, M12 x 1
Вибростойкость	55 Гц (1 мм)
Ударопрочность	30 г (11 мс)
Класс защиты	IP67
MTTF	2283лет в соответствии с SN 29500-(Изд. 99) 40 °C
Монтаж на цилиндры след.сечений	.
Cylindrical design	
Индикация состояния переключения	светодиод желтый

Принцип действия

Датчики магнитного поля реагируют на изменение магнитного поля и могут использоваться для определения местоположения поршня в пневмоцилиндре. Т.к. магнитные поля могут проникать через немагнитные металлы, можно детектировать постоянные магниты, прикрепленные к поршню, через алюминиевую стенку цилиндра.

**датчик магнитного поля
для пневмоцилиндров
ВМ-ИКТ-АР6Х-Н1141**

TURCK

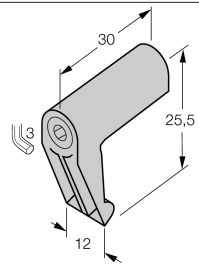
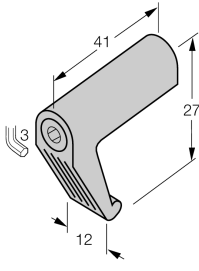
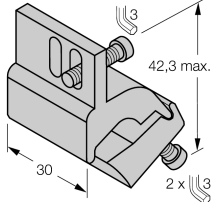
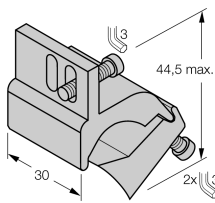
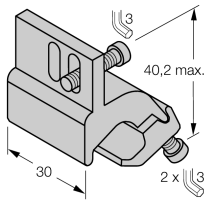
Industrial
Automation

**датчик магнитного поля
для пневмоцилиндров
BIM-ИКТ-АР6Х-Н1141**

TURCK

Industrial
Automation

Аксессуары

Наименование	Идент. №	Чертеж с размерами
КLI 1 KLEMMSTÜCK	69710	<p>монтаж на цилиндры со стяжной шпилькой, диаметр цилиндра 32...100 мм; материал: цинк, литье под давлением</p> 
КLI 3 KLEMMSTÜCK	69712	<p>монтаж на цилиндры со стяжной шпилькой, диаметр цилиндров 63...160 мм; материал: цинк, литье под давлением</p> 
КLI 5Z KLEMMSTÜCK	6971803	<p>монтаж на цилиндры со стяжной шпилькой, диаметр цилиндров 32...63 мм; материал: алюминий</p> 
КLI 6Z KLEMMSTÜCK	6971806	<p>монтаж на цилиндры со стяжной шпилькой, диаметр цилиндров 50...125 мм; материал: алюминий</p> 
КLI 5 KLEMMSTÜCK	6971802	<p>монтаж на профильный цилиндр; диаметр 32...50 мм; материал: алюминий</p> 

**датчик магнитного поля
для пневмоцилиндров
ВМ-ИКТ-АР6Х-Н1141**

TURCK

Industrial
Automation

Аксессуары

Наименование	Идент. №		Чертеж с размерами
КLI 6 KLEMMSTÜCK	6971805	монтаж на профильный цилиндр; диаметр 50...100 мм; материал: алюминий	
КLI 7 KLEMMSTÜCK	6971810	монтаж на профильный цилиндр с внешним пазом типа "ласточкин хвост"; диаметр 32...200 мм; материал: алю- миний	