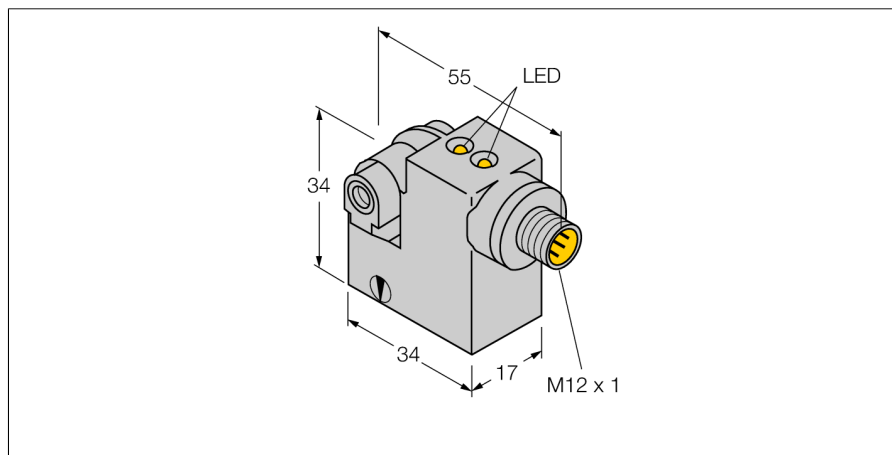
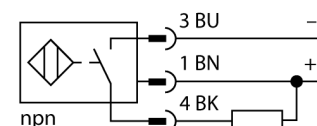


датчик магнитного поля для пневматических цилиндров (невосприимчивы к магнитным полям) BIM-IKM-AN6X2-H1141/S34



- прямоугольный, высота 34 мм
- фронтальная активная поверхность
- металл, GD-Zn
- магнито-индуктивный датчик
- (для зон сварки) невосприимчивость к переменным полям с частотой 50...60 Гц
- Постоянный ток, 3-проводн., 10...30 В DC
- НО контакт, NPN выход
- Разъем M12 x 1

Схема подключения



Принцип действия

Датчики магнитного поля активируются магнитными полями и служат для обнаружения положения поршня в пневмоцилиндре. Так как магнитные поля проникают сквозь не намагничивающиеся металлы, то датчик обнаруживает постоянный магнит через алюминиевые стенки цилиндра.

Датчики для зон сварки серии ретгаргох "замораживают" статус переключения при обнаружении переменного магнитного поля (50...60 Гц). Предотвращая, таким образом, ложные срабатывания во время сварочного процесса. При исчезновении переменного поля датчик продолжает работу в обычном режиме.

Тип	BIM-IKM-AN6X2-H1141/S34
Идент. №	46273
Скорость прохождения	≤ 1 м/с
Повторяемость	≥ ± 0.1 мм
Температурный дрейф	≤ 0.1 мм
Гистерезис	≤ 1 мм
Температура окружающей среды	-25...+70 °C
Рабочее напряжение	10... 30В =
Остаточная пульсация	≤ 10 % U _н
Номинальный постоянный рабочий ток	≤ 200 мА
Ток холостого хода I ₀	≤ 15 мА
Остаточный ток	≤ 0.1 мА
Номинальное напряжение на изоляции	≤ 0.5 кВ
Защита от короткого замыкания	да/ циклич.
Падение напряжения при I ₀	≤ 1.8 В
Защита от обрыва провода/ обратной полярности	yes/ полн.
Выходная функция	3-проводн., Н.О., NPN
Частота переключения	0.02 кГц
Конструкция	прямоугольный, IKM
Размеры	34 x 17 x 34 мм
Материал корпуса	Металл, GD-Zn
Материал активной поверхности	пластмасса, PA
Соединение	разъем, M12 x 1
Вибростойкость	55 Гц (1 мм)
Ударопрочность	30 г (11 мс)
Класс защиты	IP67
MTTF	2283лет в соответствии с SN 29500-(Изд. 99) 40 °C
Монтаж на цилиндры след.сечений	.
Cylindrical design	
Индикатор рабочего напряжения	светодиодзел.
Индикация состояния переключения	светодиод желтый

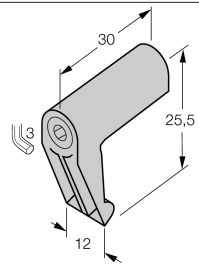
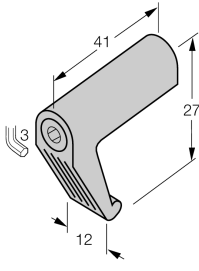
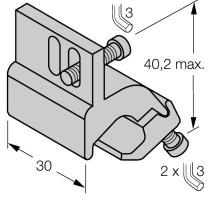
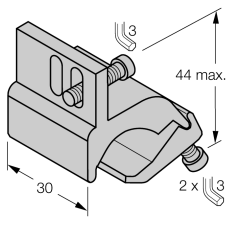
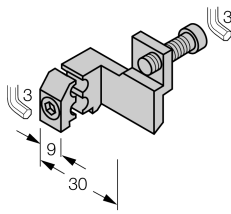
**датчик магнитного поля
для пневматических цилиндров (невосприимчивы к магнитным полям)
ВМ-ІКМ-АN6Х2-Н1141/С34**

TURCK

Industrial
Automation

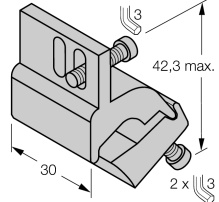
**датчик магнитного поля
для пневматических цилиндров (невосприимчивы к магнитным полям)
BIM-ICKM-AN6X2-H1141/S34**

Аксессуары

Наименование	Идент. №	Чертёж с размерами
CLI 1 KLEMMSTÜCK	69710	<p>монтаж на цилиндры со стяжной шпилькой, диаметр цилиндра 32...100 мм; материал: цинк, литье под давлением</p> 
CLI 3 KLEMMSTÜCK	69712	<p>монтаж на цилиндры со стяжной шпилькой, диаметр цилиндров 63...160 мм; материал: цинк, литье под давлением</p> 
CLI 5 KLEMMSTÜCK	6971802	<p>монтаж на профильный цилиндр; диаметр 32...50 мм; материал: алюминий</p> 
CLI 6 KLEMMSTÜCK	6971805	<p>монтаж на профильный цилиндр; диаметр 50...100 мм; материал: алюминий</p> 
CLI 7 KLEMMSTÜCK	6971810	<p>монтаж на профильный цилиндр с внешним пазом типа "ласточкин хвост"; диаметр 32...200 мм; материал: алюминий</p> 

**датчик магнитного поля
для пневматических цилиндров (невосприимчивы к магнитным полям)
BIM-ICKM-AN6X2-H1141/S34**

Аксессуары

Наименование	Идент. №		Чертеж с размерами
KLI 5Z KLEMMSTÜCK	6971803	монтаж на цилиндры со стяжной шпилькой, диаметр цилиндров 32...63 мм; материал: алюминий	
KLI 6Z KLEMMSTÜCK	6971806	монтаж на цилиндры со стяжной шпилькой, диаметр цилиндров 50...125 мм; материал: алюминий	