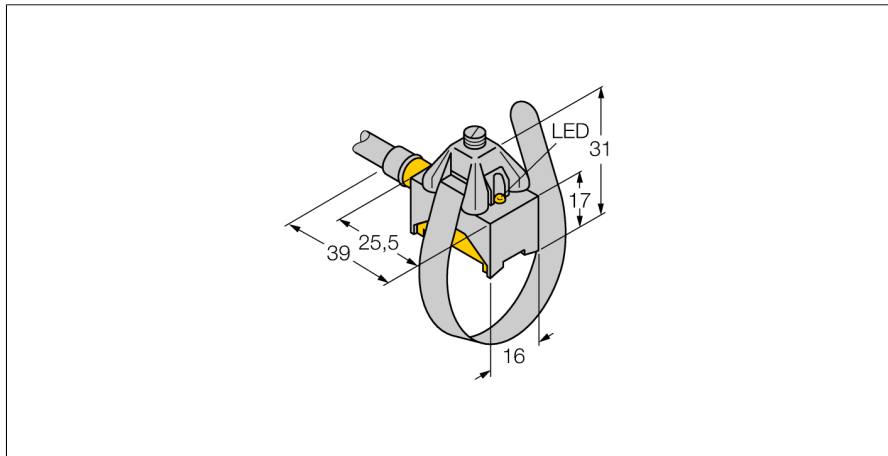


**датчик магнитного поля
для пневмоцилиндров
BIM-KST-AP6X**

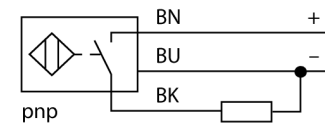
TURCK

Industrial
Automation



- прямоугольный, высота 17 мм
- фронтальная активная поверхность
- металл/пластмасса, GD-Zn/Al/PA12-GF30
- магнито-индуктивный датчик
- 3-проводн. DC, 10...30 В DC
- нормально открытый, рnp выход
- кабельное соединение

Схема подключения



Принцип действия

Датчики магнитного поля реагируют на изменение магнитного поля и могут использоваться для определения местоположения поршня в пневмоцилиндре. Т.к. магнитные поля могут проникать через немагнитные металлы, можно детектировать постоянные магниты, прикрепленные к поршню, через алюминиевую стенку цилиндра.

Тип	BIM-KST-AP6X
Идент. №	46740
Скорость прохождения	≤ 10 м/с
Повторяемость	≥ ± 0.1 мм
Температурный дрейф	≤ 0.1 мм
Гистерезис	≤ 1 мм
Температура окружающей среды	-25...+70 °C
Рабочее напряжение	10... 30В =
Остаточная пульсация	≤ 10 % U _н
Номинальный постоянный рабочий ток	≤ 200 мА
Ток холостого хода I₀	≤ 15 мА
Остаточный ток	≤ 0.1 мА
Номинальное напряжение на изоляции	≤ 0.5 кВ
Защита от короткого замыкания	да/ циклич.
Падение напряжения при I₀	≤ 1.8 В
Защита от обрыва провода/ обратной полярности	yes/ полн.
Выходная функция	3-проводн., Н.О., PNP
Частота переключения	1 кГц
Конструкция	прямоугольный, KST
Размеры	37 x 16 x 17 мм
Материал корпуса	Металл/пластмасса, GD-ZN/Al/PA12-GF30
Материал активной поверхности	пластмасса, PA
Соединение	кабель
Качество кабеля	4мм, серый, LifYY, ПВХ, 2 м
Поперечное сечение кабеля	3x0.25мм ²
Вибростойкость	55 Гц (1 мм)
Ударопрочность	30 г (11 мс)
Класс защиты	IP67
MTTF	2283лет в соответствии с SN 29500-(Изд. 99) 40 °C
Монтаж на цилиндры след.сечений	.
Cylindrical design	○
Индикация состояния переключения	светодиод желтый
В объем поставки включены:	KST-SE, KST-MG, KST-SB170, KST-SB335

**датчик магнитного поля
для пневмоцилиндров
BIM-KST-AP6X**

TURCK

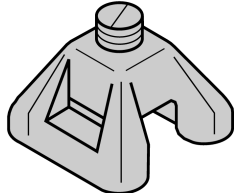
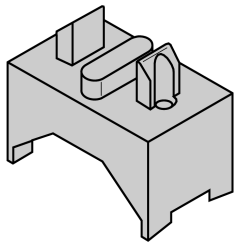
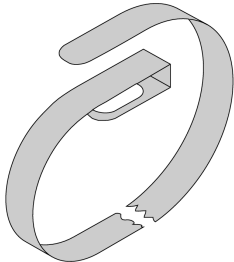
Industrial
Automation

**датчик магнитного поля
для пневмоцилиндров
BIM-KST-AP6X**

TURCK

Industrial
Automation

Аксессуары

Наименование	Идент. №		Чертеж с размерами
KST-SE	46736	крепление на круглом цилиндре; металлический корпус; материал: металл, GD-Zn	
KST-MG	46735	крепление на круглом цилиндре; металлический корпус; материал: металл, GD-Zn	
KST-SB170	46737	прикреплен к круглому цилиндру, диаметр цилиндра 8...63 мм; материал: металл A2 1,4301 (AISI 304)	
KST-SB335	46738	прикреплен к круглому цилиндру, диаметр цилиндра 8...0.40 мм; материал: металл A2 1,4301 (AISI 304)	