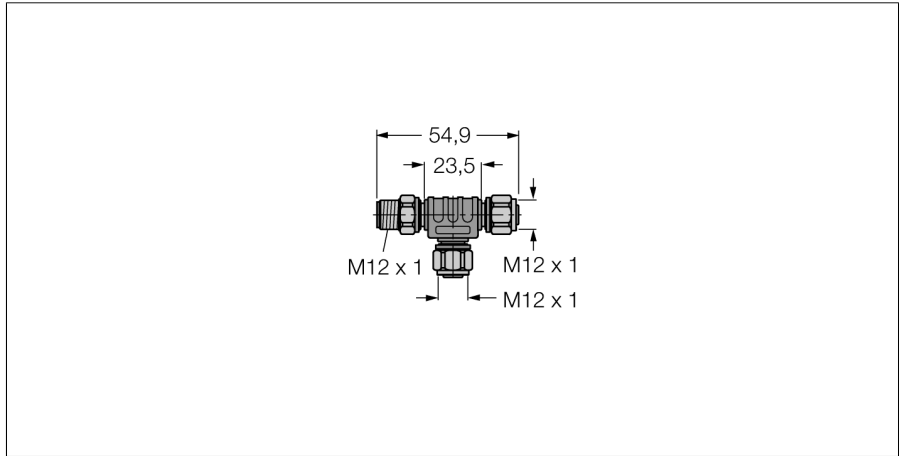


Аксессуары для полевых шин
T-разветвитель
RSCV-2RKCV49



- T-соединитель, 4-конт., с фланцевыми соединениями M12 из нерж. стали
- Для использования в PROFIBUS-PA и FOUNDATION™ fieldbus применениях

подключение FOUNDATION™ fieldbus

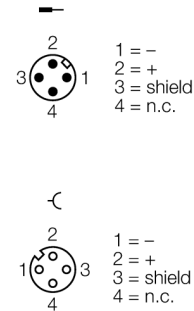
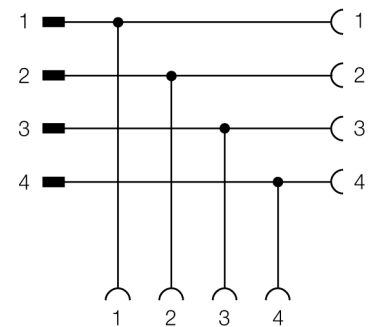


Схема подключения



Тип	RSCV-2RKCV49
Идент. №	6603431
Соединительная коробка	T-разветвитель, M12 x 1
Количество поля	4
Ручка	пластмасса, PUR, желтый
вилка	разъем "мама", 2x, M12 x 1, прямой
Ручка	пластик, PUR, желт.
Подложка контактов	пластиковый, PA 6, черный
Контакты	металл, CuZn, золоченный
Соединительная гайка/винт	нержавеющая сталь, 1.4404
Уплотнитель	пластиковый
Класс защиты	IP67, только в затянутом состоянии
Механический срок службы	> 100 Срок службы контактов
Степень загрязненности	3/2
разъем	Разъем, 1x, M12 x 1, прямой
Длина стержня болта	пластиковый, ПУР, желт.
Подложки катализатора	пластиковый, PA, черный
Контакты	металл, CuZn, золоченный
соединительная (накидная) гайка/ винт связи, стягивающий	нержавеющая сталь, 1.4404
Класс защиты	IP67, only when plugged in
Механический срок службы	> 100 Срок службы контактов
Степень загрязненности	3/2
Напряжение [Umax]	макс. 250 В
Допустимая нагрузка	4 А
Прямое сопротивление	≤ 5 мОм
сопротивление изоляции	≥ 10 ⁸ Ω
Температура окружающей среды	-40 ... +80°C