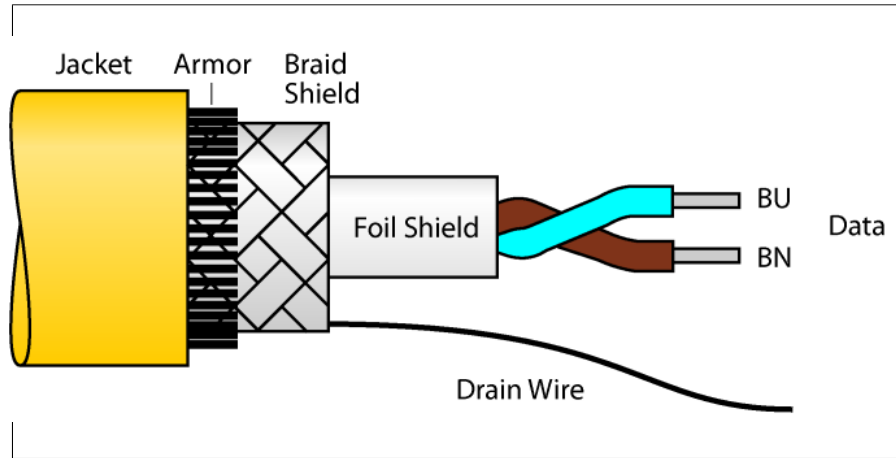
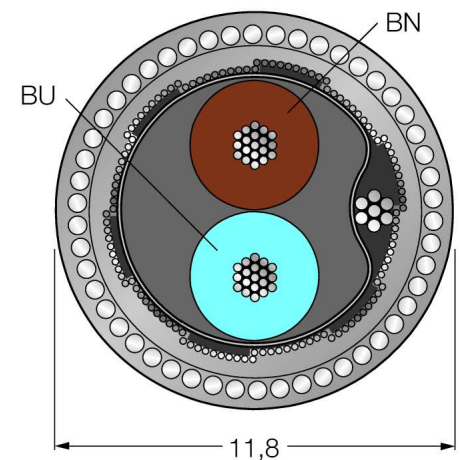


**кабель фильдбас для системы фильдбас  
в соответствии с IEC61158-2  
CABLE FBA-YE/SD 100M**



- Кабели шины, типа А, IEC 61158-2
- ПВХ оболочка, желт.
- Армирование: Стальная проволока
- Устойчив к маслам, газу и солнечному свету
- Диапазон температур -40...+75 °C
- Поперечное сечение кабеля: 18/7 AWG (0.8 мм<sup>2</sup>)
- Длина кабеля: 100 м

Поперечное сечение проводника



<b>Тип</b>	CABLE FBA-YE/SD 100M
Идент. №	6611490
<b>Кабель</b>	18/7 AWG (0.8 мм <sup>2</sup> стандартный простой медный 100м
Длина кабеля	100м
Оболочка кабеля	PVC, желтый
Экран	покрытая пластиком алюминиевая фольга, металл с внешней стороны, обеспечивает контакт с проводом и медной оплеткой
макс.нагрузка на растяжение	≤ 90 N
Изоляция проводников	PE-foam with PE-casing
Цвета провода	BN, BU
Ядро поперечного сечения	2x0.8мм <sup>2</sup>
DC устойчивость (петля)	43.6 /км
Усиление	оцинкованный стальной круглый провод
диаметр	0.9 мм
Противодействие	ном. 9 /км
Ном. Полное сопротивление	100 ± 20 (31.25 kBit/s) Ω
работоспособность	ном. 60 nF/км
Емкостное заземление	макс. 2 nF/км
Увлажнение	max. 3.0 dB/km (with f = 39 kHz]
Фазовый сдвиг	макс. 1.7 μs/км (7.9 кГц - 39 кГц)
ном. индуктивность	ном. 0.7 мГц/км
<b>Напряжение [Umax]</b>	макс. 300 V
температура окружающей среды	
в состоянии покоя	-40 ... 75°C
в движении.....	-5 ... 50°C
Сертификаты	UL
сопротивление UV	в соответствии с UL 1581, секция 1200
жироустойчивочть	в соответствии с ICEA S61-552
огнестойкий	IEC 60332-3