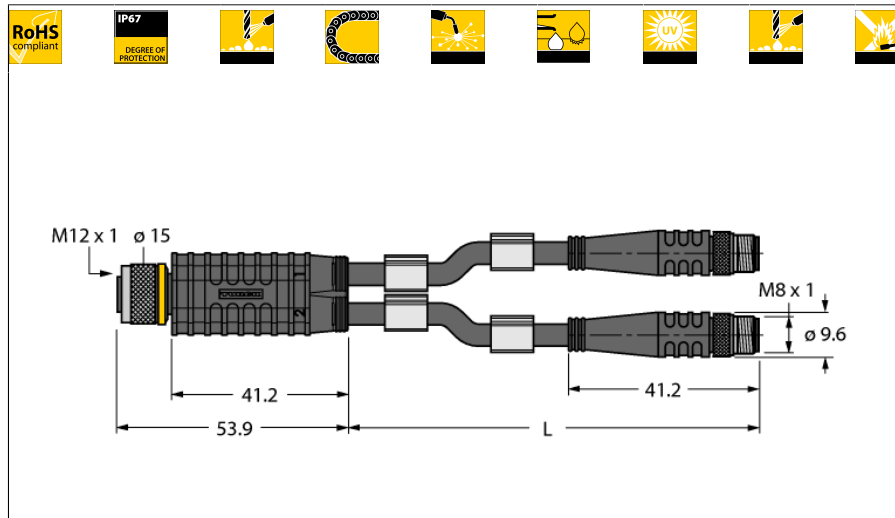


# Соединительная система

## Y-разветвитель с кабелем, розетка M12 x 1 - 2 x вилки M8 x 1

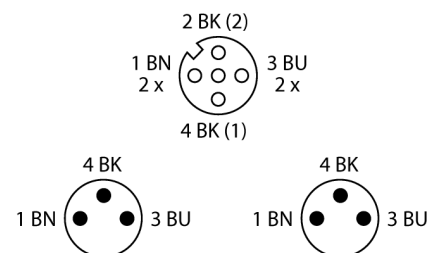
### VBRK4.4-2PSG3M-2/2/TXL



- Материал оболочки: ПУР
- Цвет оболочки: черный
- Для использования в подвижных треках
- Устойчивы к сварочным брызгам
- Хим. стойкие, маслостойкие, стойкие к ультрафиолету
- Огнестойкие
- Не содержит галогена, силикона, ПВХ и веществ, ослабляющих адгезию лакокрасочных покрытий
- Соответствие директиве RoHS
- Степень защиты IP67
- 4/3-контактн.
- Длина кабеля: 1.0 м

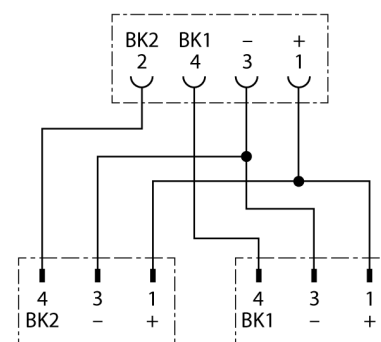
|                               |  |
|-------------------------------|--|
| <b>Тип</b>                    | VBRK4.4-2PSG3M-2/2/TXL                       |
| <b>Идент. №</b>               | 6628170                                      |
| <b>Соединительная коробка</b> | Розетка, M12 x 1, прямой                     |
| Количество поля               | 4  |
| Контакты                      | металл, CuZn, золоченный                     |
| Подложка контактов            | пластмасса, TPU, черн.                       |
| Ручка                         | пластмасса, TPU, черн.                       |
| Соединительная гайка/винт     | латунь, CuZn, никелированный                 |
| Класс защиты                  | IP67, только в затянутом состоянии           |
| Механический срок службы      | > 100 Срок службы контактов                  |
| Степень загрязненности        | 3  |
| Момент затяжки                | 0.8 ... 1 Нм<br>(соблюдайте макс. значения!) |

#### Конфигурация контактов:



|                           |  |
|---------------------------|--|
| <b>вилка</b>              | 2 x "папа", M8x1, прямой                       |
| Количество поля           | 3 pins   |
| Контакты                  | металл, CuZn, золоченный                       |
| Подложка контактов        | пластиковый, TPU, черный                       |
| Ручка                     | пластик, TPU, черн.                            |
| Соединительная гайка/винт | латунь, CuZn, никелированный                   |
| Класс защиты              | IP67, только в затянутом состоянии             |
| Механический срок службы  | > 100 Срок службы контактов                    |
| Степень загрязненности    | 3  |
| Момент затяжки            | 0.5 ... 0.6 Нм<br>(соблюдайте макс. значения!) |

#### схема



|                              |                       |
|------------------------------|-----------------------|
| <b>Основные данные</b>       |                       |
| Диаметр кабеля               | 4.3 +/-0.20мм         |
| Длина кабеля                 | 2 м                   |
| Характеристики кабеля        | PUR                   |
| Цвет кабеля                  | черный                |
| Изоляция проводников         | PP                    |
| Цвета провода                | BN, BU, BK            |
| Ядро поперечного сечения     | 3x0.34мм <sup>2</sup> |
| Порядок проводов литцендрата | 42x0.1 мм             |

#### Электрические характеристики +20 °C

|                                |                |
|--------------------------------|----------------|
| Допустимая нагрузка            | 4 А            |
| Напряжение [U <sub>max</sub> ] | макс. 60 В     |
| сопротивление изоляции         | > 30.5 МΩ/км   |
| Напряжение пробоя              | 2000 В         |
| Прямое сопротивление           | макс. 57.5 /км |

**Соединительная система**  
**Y-разветвитель с кабелем, розетка M12 x 1 - 2 x вилки M8 x 1**  
**VBRK4.4-2PSG3M-2/2/TXL**

---

**Механические и химические свойства**

|  |                               |
|--|-------------------------------|
| Макс.нагрузка на растяжение (стат.)    | ≤ 50 Н/мм <sup>2</sup>        |
| Макс.нагрузка на растяжение (динам.)   | ≤ 20 Н/мм <sup>2</sup>        |
| Связанные циклы                        | > 5 мил.                      |
| Радиус изгиба (стационарная установка) | > 5 x Ø                       |
| Радиус изгиба (гибкое применение)      | > 10 x Ø                      |
| Допустимое ускорение                   | макс. 5 м/с <sup>2</sup>      |
| Допустимая траектория, горизонт.       | 5 м (при 5 м/с <sup>2</sup> ) |
| Допустимая скорость отката             | 3.3 м/с                       |
| Скручивание                            | ± 180 °/м                     |
| температура окружающей среды           |                               |
| в состоянии покоя                      | -50 ... 80°C                  |
| в движении.....                        | -25 ... 80°C                  |
| Скользкий кабель                       | -25 ... 60°C                  |