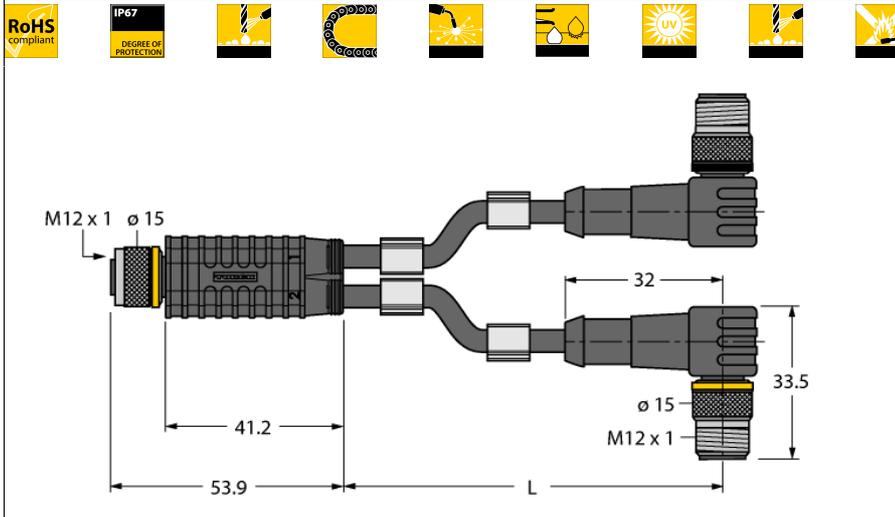


**Соединительная система**

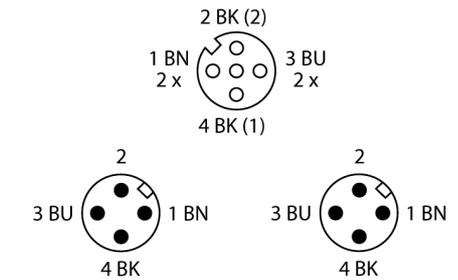
**Y-разветвитель с кабелем, розетка M12 x 1 - 2 х вилки M12 x 1  
VBRK4.4-2WSC4T-0,3/0,3/TXL**



- **Материал оболочки: ПУР**
- **Цвет оболочки: черный**
- **Для использования в подвижных треках**
- **Устойчивы к сварочным брызгам**
- **Хим. стойкие, маслостойкие, стойкие к ультрафиолету**
- **Огнестойкие**
- **Не содержит галогена, силикона, ПВХ и веществ, ослабляющих адгезию лакокрасочных покрытий**
- **Соответствие директиве RoHS**
- **Степень защиты IP67**
- **4/3-контактн.**
- **Длина кабеля: 0,3 / 0,3 метра**

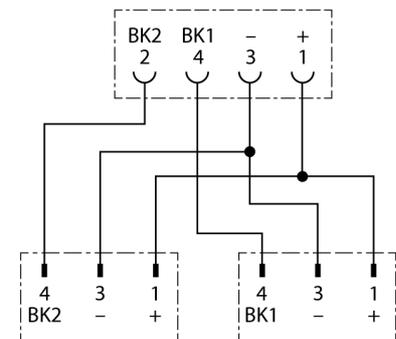
<b>Тип</b>	VBRK4.4-2WSC4T-0,3/0,3/TXL
<b>Идент. №</b>	6629960

**Конфигурация контактов:**



<b>Соединительная коробка</b>	Розетка, M12 x 1, прямой
<b>Количество поля</b>	4
<b>Контакты</b>	металл, CuZn, золоченный
<b>Подложка контактов</b>	пластмасса, TPU, черн.
<b>Ручка</b>	пластмасса, TPU, черн.
<b>Соединительная гайка/винт</b>	латунь, CuZn, никелированный
<b>Класс защиты</b>	IP67, только в затянутом состоянии
<b>Механический срок службы</b>	> 100 Срок службы контактов
<b>Степень загрязненности</b>	3
<b>Момент затяжки</b>	0.8 ... 1 Нм (соблюдайте макс. значения!)

**схема**



<b>вилка</b>	2 x "папа", M12 x 1, угловой
<b>Количество поля</b>	3 pins
<b>Контакты</b>	металл, CuZn, золоченный
<b>Подложка контактов</b>	пластиковый, TPU, черный
<b>Ручка</b>	пластик, TPU, черн.
<b>Соединительная гайка/винт</b>	латунь, CuZn, никелированный
<b>Класс защиты</b>	IP67, только в затянутом состоянии
<b>Механический срок службы</b>	> 100 Срок службы контактов
<b>Степень загрязненности</b>	3
<b>Момент затяжки</b>	0.8 ... 1 Нм (соблюдайте макс. значения!)

<b>Основные данные</b>	
<b>Диаметр кабеля</b>	4.3 +/-0.20мм
<b>Длина кабеля</b>	0.3 м
<b>Характеристики кабеля</b>	PUR
<b>Цвет кабеля</b>	черный
<b>Изоляция проводников</b>	PP
<b>Цвета провода</b>	BN, BU, BK
<b>Ядро поперечного сечения</b>	3x0.34мм <sup>2</sup>
<b>Порядок проводов литцендрата</b>	42x0.1 мм

**Электрические характеристики +20 °C**

<b>Допустимая нагрузка</b>	4 А
<b>Напряжение [Umax]</b>	макс. 250 В
<b>сопротивление изоляции</b>	> 30.5 МΩ/км
<b>Напряжение пробоя</b>	2000 В
<b>Прямое сопротивление</b>	макс. 57.5 /км

## Соединительная система Y-разветвитель с кабелем, розетка M12 x 1 - 2 x вилки M12 x 1 VBRK4.4-2WSC4T-0,3/0,3/TXL

---

**Механические и химические свойства**

Макс.нагрузка на растяжение (стат.)	≤ 50 Н/мм <sup>2</sup>
Макс.нагрузка на растяжение (динам.)	≤ 20 Н/мм <sup>2</sup>
Связанные циклы	> 5 мил.
Радиус изгиба (стационарная установка)	> 5 x Ø
Радиус изгиба (гибкое применение)	> 10 x Ø
Допустимое ускорение	макс. 5 м/с <sup>2</sup>
Допустимая траектория, горизонт.	5 м (при 5 м/с <sup>2</sup> )
Допустимая скорость отката	3.3 м/с
Скручивание	± 180 °/м
температура окружающей среды	
в состоянии покоя	-50 ... 80°C
в движении.....	-25 ... 80°C
Скользкий кабель	-25 ... 60°C